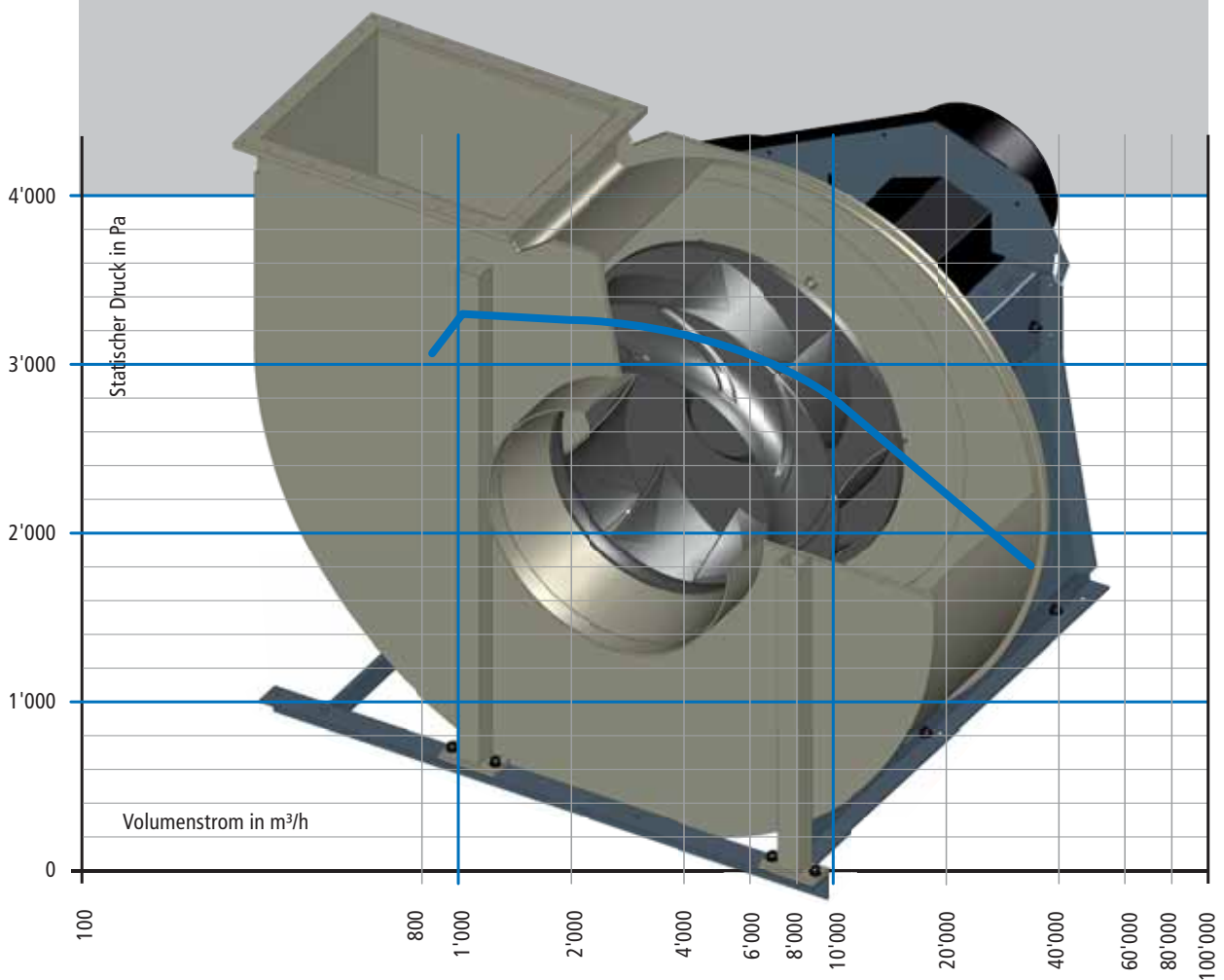


VENTILATOREN

## CMHV 450 - 1250



Hochleistungs - Radialventilator  
aus Kunststoff  
Direkt- oder Keilriemenantrieb



[www.colasit.com](http://www.colasit.com)

**Kenndaten**

Volumenstrom:	min. 2'900 m <sup>3</sup> /h bis max. 100'000 m <sup>3</sup> /h
Statischer Druck:	min. 200 Pa bis max. 3'000 Pa
Wirkungsgrad:	max. 76 %
Ansaug-Ø:	450, 500, 560, 630, 710, 800, 900, 1000, 1120, 1250 mm

**Gehäuse**

- selbsttragende Kunststoff-Konstruktion, geschweisst
- lieferbar in: PP, PPs, PPs-el, PE, PVC, PVDF
- 6 verschiedene Ausblastsstellungen

**Lauftrad**

- Hochleistungslauftrad (Patent angemeldet)
- 8 rückwärts gekrümmte Schaufeln
- im Schleuderstand über Nenndrehzahl geprüft
- Kraftübertragung über normierte Taperspannbuchse oder Wellenschulter
- dynamisch auf 2 Ebenen ausgewuchtet, Wuchtgüte Q 6.3
- lieferbar in: PP-glasfaserverstärkt

**Ständer**

- Formstabile Blechkonstruktion
  - bis Grösse 800
    - promatverzinkt
    - Edelstahl
  - ab Grösse 900, Profilkonstruktion, feuerverzinkt

**Antrieb**

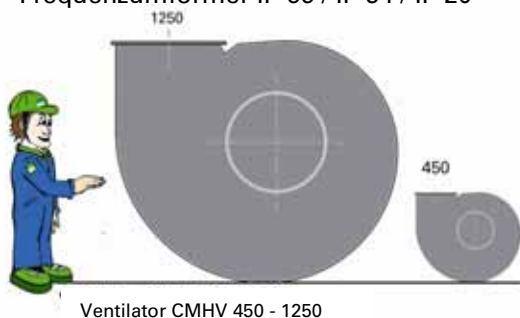
- |                    |  |
|--------------------|--|
| Direktantrieb:     | - Lauftrad wird direkt auf der Motorwelle befestigt  |
| Keilriemenantrieb: | - Kraftübertragung über Keilriemenantrieb<br>- Lagerung Lauftradwelle mit Hochleistungs-Rillenkugellager                             |
| Motor:             | - Standard-Drehstrommotoren nach IEC <ul style="list-style-type: none"> <li>- einstufig / mehrstufig</li> <li>- Fussmotor</li> </ul> |

**Nabdichtung**

- Standard-Dichtung
- Lippendichtung einfach oder doppelt (V4A oder Hastelloy)
- Rücksaugung
- Sperrgas
- Rückschaufeln

**Zubehör**

- elastische Manschetten mit Spannbändern aus Edelstahl
- elastische Manschetten mit Flansch
- Gegenflansch
- Kondensatablauf
- Schwingungsdämpfer für Bodenmontage
- Splitterschutz
- Wetterfeste Motorabdeckung für Aussenaufstellung
- Kontroll-Öffnung im Gehäuse
- Frequenzumformer IP 66 / IP 54 / IP 20

**Dimension**

COLASIT AG  
Kunststoffbau  
CH-3700 Spiez

