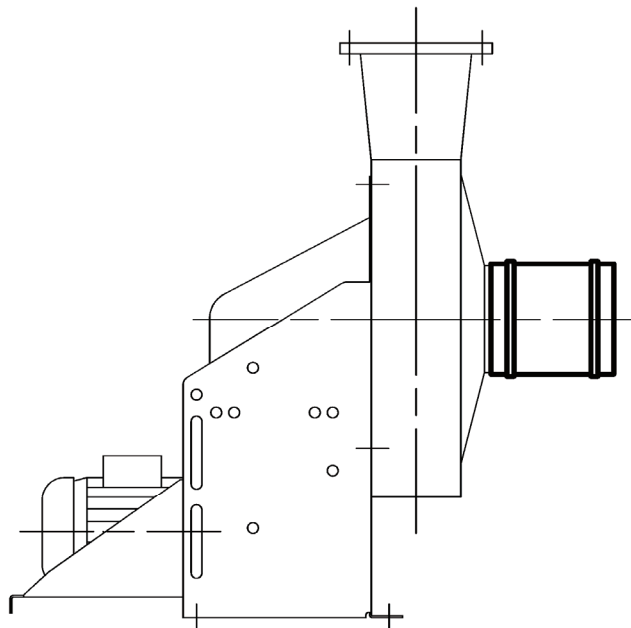
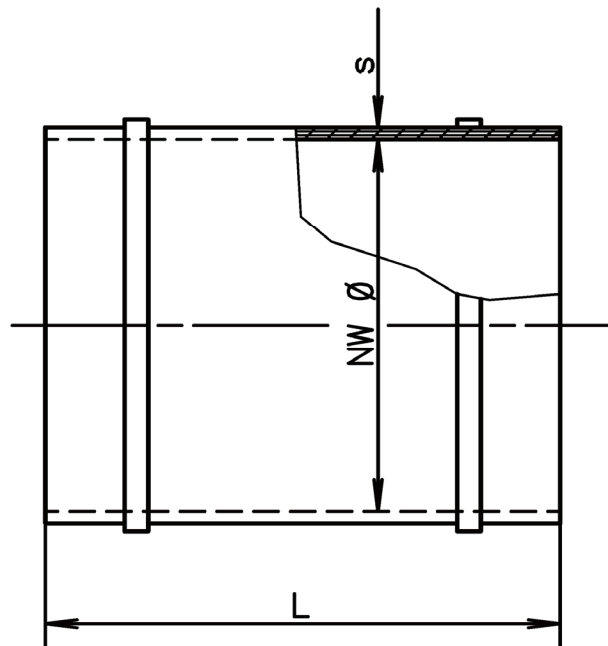
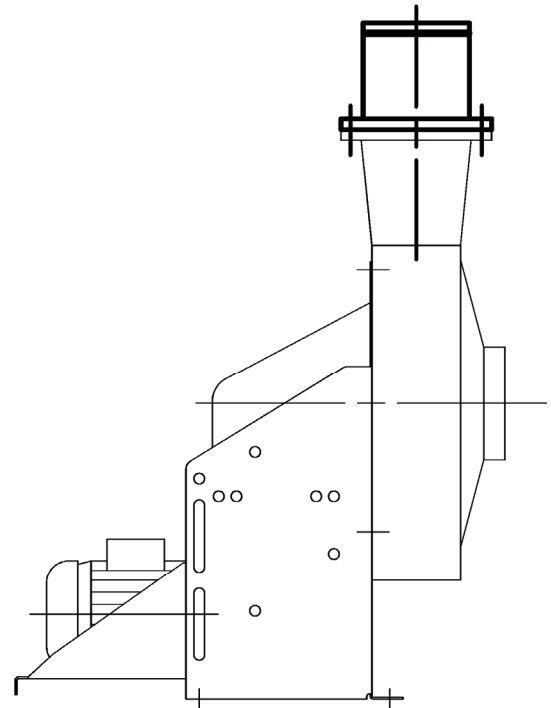
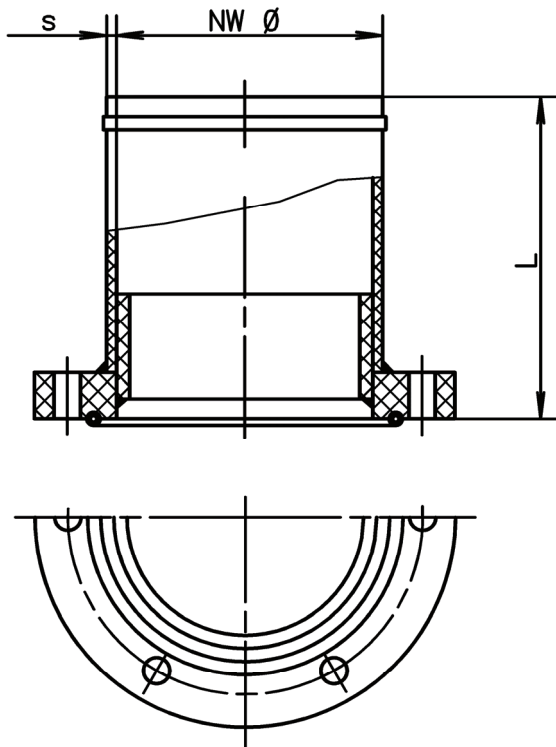


Manschette rund mit rostfreien Spannbändern



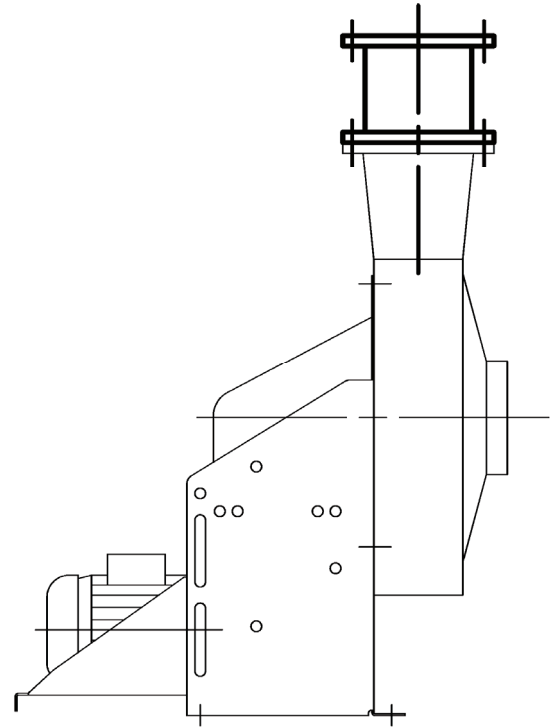
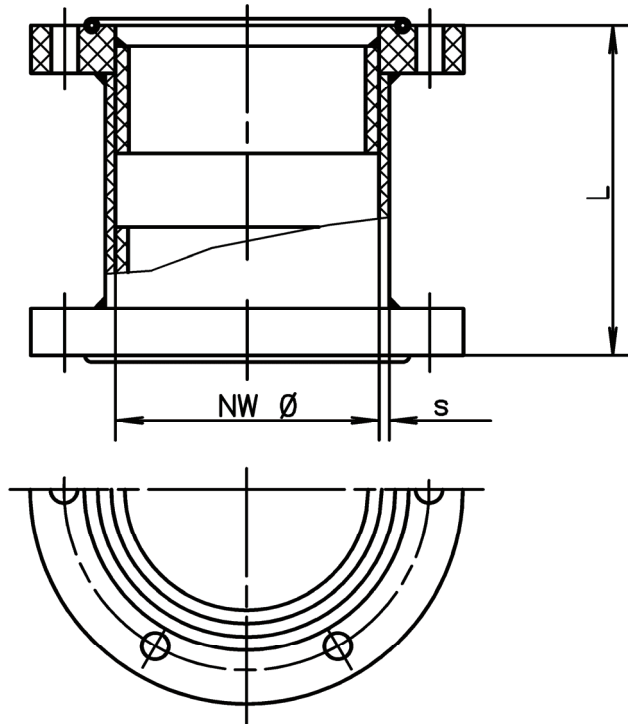
NW Ø	L	s
63-250	100	2

Manschette mit Flansch einseitig (PVC)

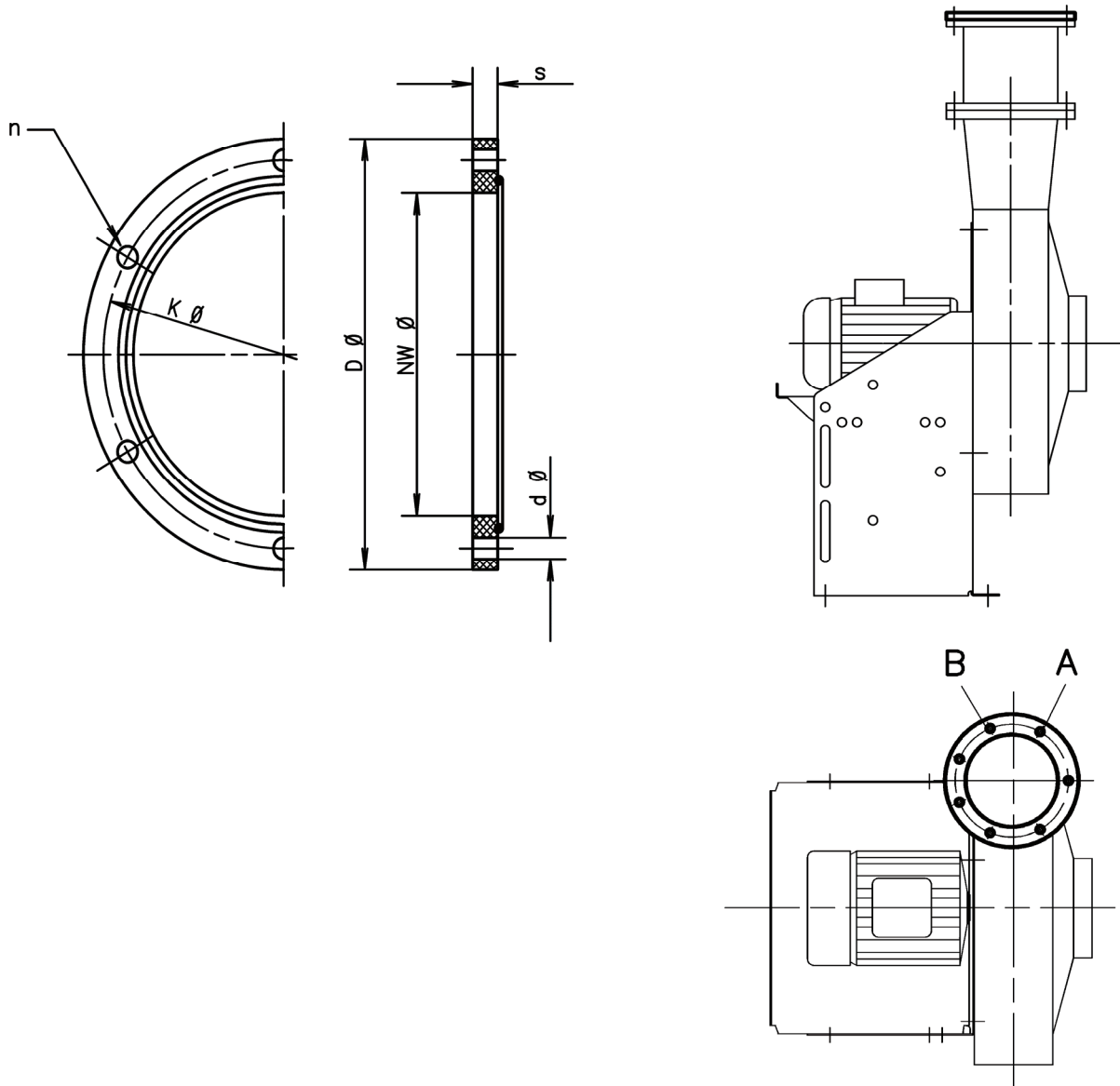


NW Ø	L	s
63-90	110	2
125-200	112	2
250	115	2

Manschette mit Flansch beidseitig (PVC)

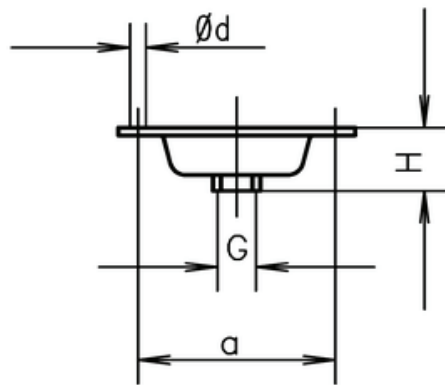
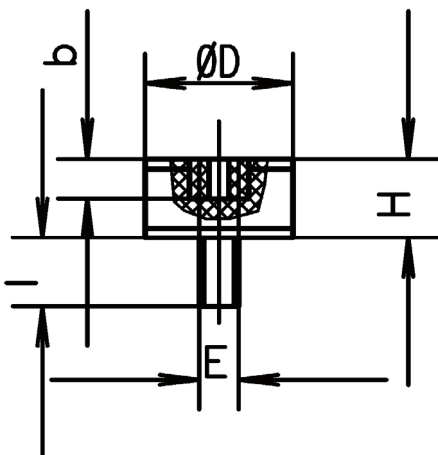
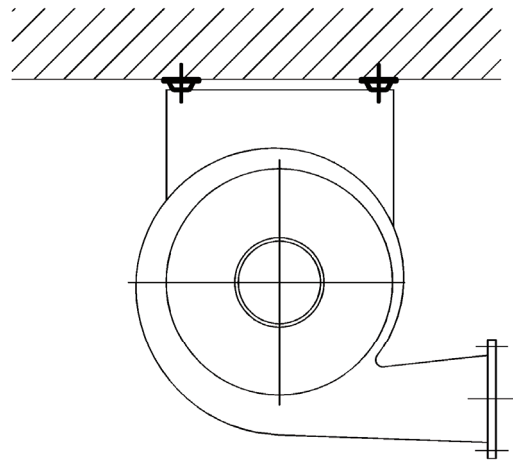
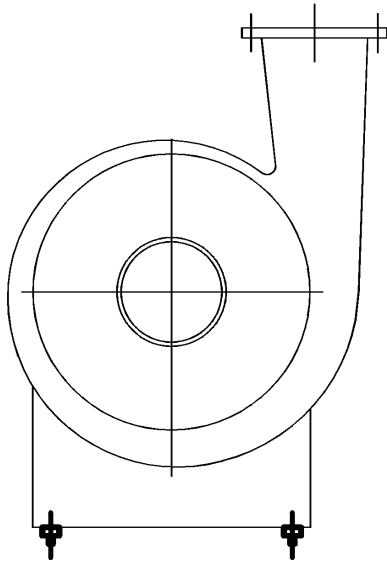


NW Ø	L	s
63-90	120	2
125-200	124	2
250	130	2

Flansch PP / PPs / PVC / PE / PVDF


NW Ø	Abmessungen					
	D	s	K	d	n	Pos
63	120	12	95	9	6 x 60°	A
90	150	12	125	9	6 x 60°	A
125	185	12	160	9	6 x 60°	A
160	220	12	195	9	8 x 45°	B
200	260	12	235	9	10 x 36°	A
250	310	12	285	9	10 x 36°	A

Schwingungsdämpfer für Boden- und Deckenmontage

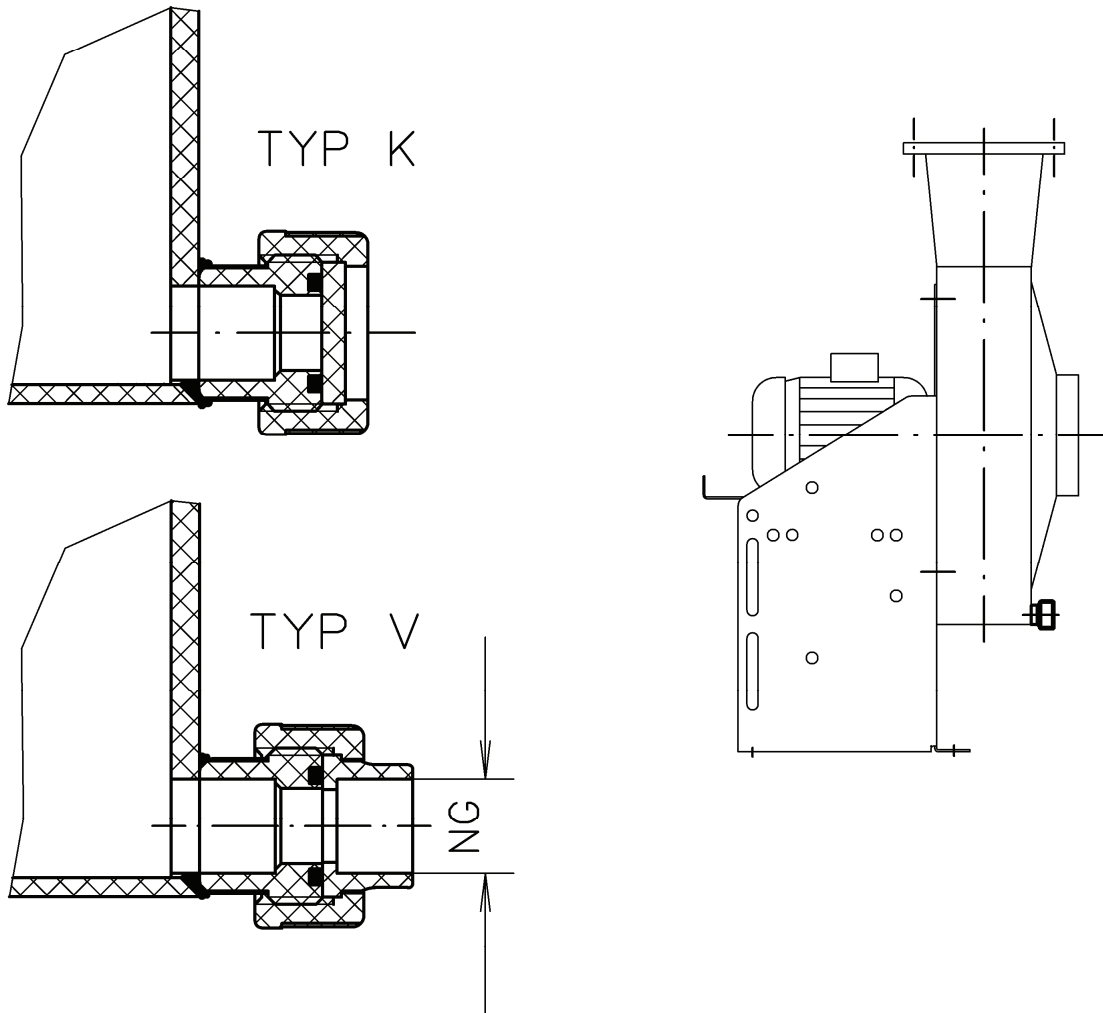


Schwingungs- Dämpfer Typ	Abmessungen				
	D	H	E	I	b
V 8/40	40	40	M8	23	7

Glockenele- mente Typ	Abmessungen			
	H	G	a	d
G-E 10	30	M10	85	10,5

Ventilator Typ	Bodenmontage	Deckenmontage	Anzahl Elemente
CHVS 63-250	V 8/40	G-E 10	4

Kondensatablauf



Ventilator Typ	mit Kappe	mit Verschraubung	NG
CHVS 63-250	Typ K	Typ V	20

Splitterschutz