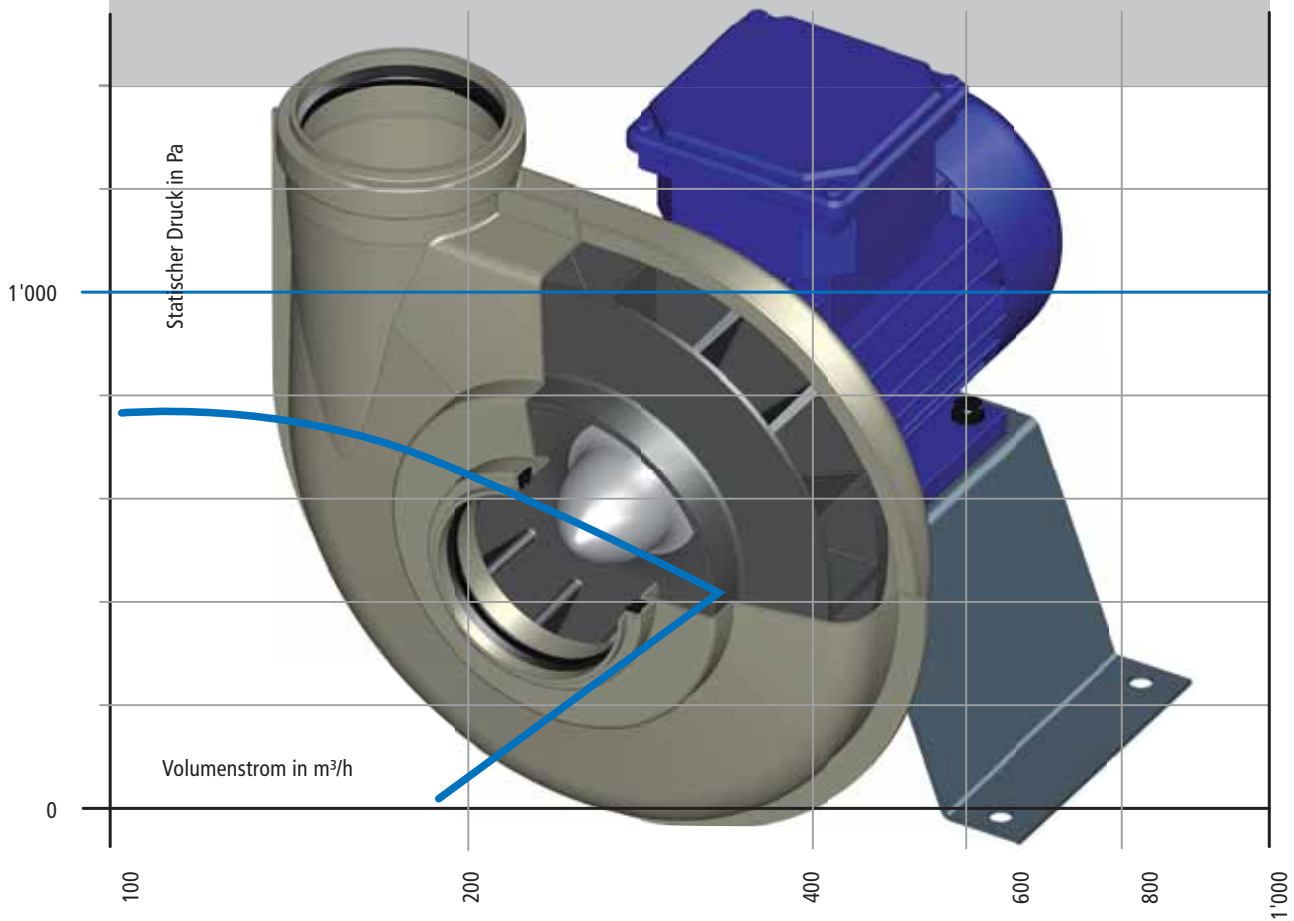


VENTILATOREN

## CCV 75



Klein – Kompaktventilator  
aus Kunststoff  
Direktantrieb



[www.colasit.com](http://www.colasit.com)

**Kenndaten**

Volumenstrom:	min. 50m <sup>3</sup> /h bis max. 400 m <sup>3</sup> /h
Statischer Druck:	min. 50 Pa bis max. 900 Pa
Wirkungsgrad:	max. 36 %
Ansaug- und Ausblas Ø:	75mm

**Gehäuse**

- selbsttragende Schalenbauweise
- Herstellung im Vakuumform-Verfahren
- lieferbar in: PPs, PPs-el

**Lauftrad**

- Herstellung im Spritzguss-Verfahren
- mit 20 Schaufeln
- Kraftübertragung über umspritzte Aluminiumnabe
- Adapter für einfache Lauftradmontage
- lieferbar in: PPs, PPs-el

**Antrieb**

- |                |   |
|----------------|---|
| Direktantrieb: | - Lauftrad wird direkt auf der Motorwelle befestigt   |
| Motor:         | - Standard-Drehstrommotoren nach IEC <ul style="list-style-type: none"> <li>- einstufig / mehrstufig</li> <li>- Fuss- / Flanschmotor</li> </ul> |

**EX-Schutz**

Ausführung in ATEX Zonen 1 + 2 lieferbar

**Nabendichtung**

- auf Anfrage

**Zubehör / Optionen**

- Frequenzumformer IP 66 / IP 54 / IP 20
- Konsolenblech aus Edelstahl

**Dimension**