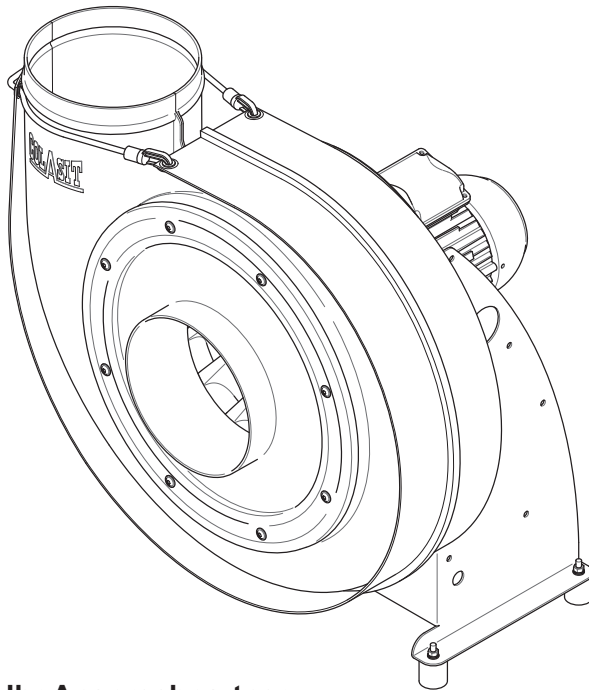




# Betriebsanleitung

## CMVpro 125-400

### Radialventilator



**Ihr Ansprechpartner:**

# Versionstabelle

| Version |    | Beschreibung                    | Datum      | Visum   |
|---------|----|---------------------------------|------------|---------|
| 1-de    | EU | Erste veröffentlichte Version.  | 10.06.2021 | A. Roth |
| 1.1-de  | EU | Betriebsanleitung überarbeitet. | 30.11.2021 | A. Roth |
| 1.2-de  | EU | Betriebsanleitung überarbeitet. | 25.11.2022 | A. Roth |
| 1.3-de  | EU | Betriebsanleitung überarbeitet. | 02.10.2023 | A. Roth |

## Dokumentidentifikation

Deutsche Originalbetriebsanleitung  
Colasit TD-000826

## Kontaktdaten

### Hersteller

COLASIT AG  
Faulenbachweg 63  
CH-3700 Spiez  
E-Mail: [fans@colasit.com](mailto:fans@colasit.com)  
Webseite: [www.colasit.com](http://www.colasit.com)  
Telefon: +41 (0)33 655 61 61

# Inhaltsverzeichnis

|          |   |           |
|----------|---|-----------|
| <b>1</b> | <b>Informationen zur Betriebsanleitung</b> .....        | <b>6</b>  |
| 1.1      | Mitgeltende Unterlagen .....                            | 7         |
| 1.2      | Urheberschutz .....                                     | 7         |
| <b>2</b> | <b>Ergänzende Sicherheitshinweise</b> .....             | <b>8</b>  |
| 2.1      | Verwendung und Aufbewahrung der Betriebsanleitung ..... | 8         |
| 2.2      | Verwendungszweck des Ventilators.....                   | 8         |
| 2.2.1    | Bestimmungsgemäße Verwendung .....                      | 8         |
| 2.2.2    | Vernünftigerweise vorhersehbare Fehlanwendungen .....   | 10        |
| 2.2.3    | Gerätegrenzen .....                                     | 11        |
| 2.2.4    | Restrisiken .....                                       | 12        |
| 2.3      | Zielgruppen mit Personalanforderungen .....             | 12        |
| 2.3.1    | Betreiber .....   | 12        |
| 2.3.2    | Transportpersonal.....                                  | 13        |
| 2.3.3    | Montagepersonal .....                                   | 14        |
| 2.3.4    | Bedienungspersonal .....                                | 14        |
| 2.3.5    | Wartungspersonal.....                                   | 14        |
| <b>3</b> | <b>Grundlegende Sicherheitshinweise</b> .....           | <b>15</b> |
| 3.1      | Gestaltung der Sicherheitshinweise .....                | 15        |
| 3.2      | Persönliche Schutzausrüstung .....                      | 16        |
| 3.3      | Mechanische Gefährdungen .....                          | 17        |
| 3.4      | Elektrische Gefährdungen.....                           | 17        |
| 3.4.1    | Gefahren durch elektromagnetische Störungen .....       | 18        |
| 3.5      | Thermische Gefährdungen.....                            | 18        |
| 3.6      | Gefährdungen durch Lärm .....                           | 19        |
| 3.7      | Gefährdungen durch Fördermedien .....                   | 19        |
| 3.8      | Gefährdungen durch mangelnde Sicherheit.....            | 19        |
| 3.9      | Verhalten bei einem Notfall .....                       | 19        |
| <b>4</b> | <b>Aufbau und Funktion</b> .....                        | <b>21</b> |
| 4.1      | Übersicht .....   | 21        |
| 4.2      | Schilder und Warnsymbole am Ventilator .....            | 22        |
| 4.3      | Optionen und Zubehör .....                              | 22        |
| 4.3.1    | Schwingungsdämpfer .....                                | 22        |
| 4.3.2    | Manschetten .....                                       | 23        |
| 4.3.3    | Manschetten mit Flansch.....                            | 24        |
| 4.3.4    | Flanschanschlüsse .....                                 | 24        |
| 4.3.5    | Kondensatstutzen .....                                  | 24        |
| 4.3.6    | Revisionschalter.....                                   | 25        |
| 4.3.7    | Frequenzumrichter (FU).....                             | 25        |

|          |  |           |
|----------|--|-----------|
| 4.3.8    | Potentiometer zur Drehzahleinstellung .....                | 26        |
| 4.3.9    | Wandkonsole .....  | 26        |
| 4.3.10   | Motorabdeckung .....                                       | 26        |
| 4.3.11   | Schutzgitter .....   | 27        |
| 4.3.12   | Filzring Nabendichtung .....                               | 27        |
| 4.3.13   | Laufrad Rückenschaufeln .....                              | 27        |
| <b>5</b> | <b>Transport.....</b>                                      | <b>28</b> |
| 5.1      | Sicherheitshinweise.....                                   | 28        |
| 5.2      | Eingangskontrolle.....                                     | 28        |
| 5.3      | Verpackung .....   | 29        |
| 5.4      | Zwischenlagerung .....                                     | 29        |
| 5.5      | Transport zum Einbauort.....                               | 29        |
| 5.5.1    | Transport mit Kran .....                                   | 29        |
| 5.5.2    | Transport mit Hubwagen oder Gabelstapler.....              | 30        |
| <b>6</b> | <b>Mechanische Installation .....</b>                      | <b>31</b> |
| 6.1      | Sicherheitshinweise.....                                   | 31        |
| 6.2      | Anforderungen an den Einbauort .....                       | 31        |
| 6.3      | Splitterschutz - korrekte Montage prüfen .....             | 32        |
| 6.4      | Schwingungsdämpfer montieren.....                          | 33        |
| 6.5      | Bodenmontage .....   | 34        |
| 6.6      | Wandmontage .....  | 34        |
| 6.7      | Deckenmontage .....  | 36        |
| 6.8      | Ventilator an Rohrleitungen anschliessen .....             | 36        |
| 6.9      | Kondensatablauf an Siphon anschliessen .....               | 37        |
| 6.9.1    | Berechnung und Ausführung des Siphons .....                | 38        |
| 6.10     | Abschlusskontrolle .....                                   | 39        |
| <b>7</b> | <b>Elektrische Installation .....</b>                      | <b>40</b> |
| 7.1      | Sicherheitshinweise.....                                   | 40        |
| 7.2      | Elektrische Schutzeinrichtungen .....                      | 40        |
| 7.2.1    | Revisionschalter installieren.....                         | 40        |
| 7.2.2    | Motorschutzschalter installieren.....                      | 41        |
| 7.2.3    | Anlaufstrombegrenzung.....                                 | 41        |
| 7.3      | Hinweise bei Verwendung eines Frequenzumrichters (FU)..... | 42        |
| 7.3.1    | Montagemöglichkeiten des Frequenzumrichters (FU).....      | 42        |
| 7.3.2    | Frequenzumrichter (FU) parametrieren .....                 | 44        |
| 7.3.3    | Elektromotor an Frequenzumrichter (FU) anschliessen .....  | 44        |
| 7.4      | Elektromotor anschliessen .....                            | 45        |
| 7.5      | Motorabdeckung montieren.....                              | 47        |
| 7.6      | Abschlusskontrolle .....                                   | 47        |

|           |   |           |
|-----------|---|-----------|
| <b>8</b>  | <b>Inbetriebnahme</b> .....                                       | <b>48</b> |
| 8.1       | Sicherheitshinweise.....  | 48        |
| 8.2       | Inbetriebnahme durchführen .....                                  | 48        |
| 8.2.1     | Motordrehrichtung prüfen.....                                     | 48        |
| 8.2.2     | Funktionstest des Frequenzumrichters (FU, wählbares Zubehör)..... | 48        |
| 8.2.3     | Testlauf durchführen.....   | 49        |
| <b>9</b>  | <b>Betrieb</b> .....  | <b>51</b> |
| 9.1       | Sicherheitshinweis.....   | 51        |
| 9.2       | Bedienungshinweise .....  | 51        |
| 9.3       | Aussenreinigung.....  | 51        |
| <b>10</b> | <b>Wartung</b> .....  | <b>52</b> |
| 10.1      | Sicherheitshinweise.....  | 52        |
| 10.2      | Wartungstabelle .....   | 52        |
| 10.3      | Wartungsarbeiten .....  | 53        |
| 10.3.1    | Betriebszustand kontrollieren.....                                | 53        |
| 10.3.2    | Inneninspektion.....  | 54        |
| 10.3.3    | Innenreinigung .....  | 54        |
| 10.3.4    | Jahresinspektion.....   | 54        |
| <b>11</b> | <b>Reparatur</b> .....  | <b>56</b> |
| 11.1      | Sicherheitshinweise.....  | 56        |
| 11.2      | Störungstabelle .....   | 56        |
| 11.3      | Ersatz- und Verschleissteile .....                                | 61        |
| 11.4      | Vorbereitungsarbeiten für Reparaturen.....                        | 61        |
| 11.5      | Laufgrad wechseln .....   | 62        |
| 11.6      | Gehäuse wechseln .....  | 64        |
| 11.7      | Elektromotor wechseln .....                                       | 65        |
| 11.8      | Laufgradposition messen und einstellen .....                      | 65        |
| 11.9      | Filzring Nabendichtung (Option) ersetzen.....                     | 67        |
| <b>12</b> | <b>Ausserbetriebnahme, Entsorgung und Recycling</b> .....         | <b>69</b> |
| 12.1      | Sicherheitshinweise.....  | 69        |
| 12.2      | Umweltschutz.....   | 69        |
| 12.3      | Ausserbetriebnahme .....  | 69        |
| 12.4      | Entsorgungshinweise .....   | 70        |
| <b>13</b> | <b>EU - Konformitätserklärung</b> .....                           | <b>71</b> |
|           | <b>Stichwortverzeichnis</b> .....                                 | <b>72</b> |

# 1 Informationen zur Betriebsanleitung

## Gültigkeitsbereich

Diese Betriebsanleitung stellt dem Fachpersonal alle wesentlichen Sicherheitshinweise, Informationen und Anleitungen für Arbeiten an Radialventilatoren des Typs CMVpro 125-400 zur Verfügung.

Alle Lebensdauerphasen eines Radialventilators, von Transport, Montage und Inbetriebnahme bis hin zur Instandhaltung und Entsorgung, sind berücksichtigt. Das sorgfältige Durchlesen und Befolgen dieser Betriebsanleitung hilft, Verletzungen sowie Umwelt- und Sachschäden zu vermeiden, die Betriebssicherheit und Zuverlässigkeit des Radialventilators zu gewährleisten und Ausfallzeiten zu minimieren.

## Aufbewahrungsort

Die Betriebsanleitung ist zusammen mit den mitgeltenden Unterlagen, für das zuständige Fachpersonal jederzeit gut zugänglich, in der Nähe des Radialventilators aufzubewahren.



Die Betriebsanleitung und die mitgeltenden Dokumente werden bei Lieferung des Ventilators zusätzlich in elektronischer Form zur Verfügung gestellt. Der Betreiber hat dadurch die Möglichkeit, eine verloren gegangene Betriebsanleitung neu auszudrucken bzw. unleserliche oder fehlende Seiten zu ersetzen.

## Gestaltungshinweise

Zur Vereinfachung wird in dieser Betriebsanleitung

- die Firma Colasit AG als „Hersteller“ bezeichnet,
- der Radialventilator CMVpro 125-400 als „Ventilator“ bezeichnet,
- ein Frequenzumrichter mit „FU“ abgekürzt,
- ein Verweis mit Kapitelnummer und Seitenzahl so dargestellt:  
⇒ Kap. 1 [▶ 6]

Die Abbildungen in dieser Betriebsanleitung dienen der Veranschaulichung und können von der tatsächlichen Ausführung abweichen.

Im Interesse unserer Kunden bleiben Änderungen infolge technischer Weiterentwicklung vorbehalten.

## Übersetzungshinweis

Die deutschsprachige Ausgabe dieses Dokuments ist die Originalbetriebsanleitung.

## Rückfragen

Unklarheiten in einer Sprachversion sind nach Möglichkeit mit Hilfe der Originalbetriebsanleitung abzuklären. Unklarheiten in Bezug auf die Betriebsanleitung sind umgehend mit dem Hersteller abzuklären. Erst nach erfolgreicher Abklärung sind Inbetriebnahme oder sonstige Arbeiten am Ventilator zulässig.

## 1.1 Mitgeltende Unterlagen

Als mitgeltende Unterlagen müssen für Arbeiten am Ventilator, zusätzlich zu dieser Betriebsanleitung, die folgenden Dokumente und Anleitungen verfügbar sein:

- Technisches Datenblatt zum Ventilator mit den kompletten, technischen Daten, inklusive der Anwendungsgrenzen.
- Auftragsbestätigung oder das Spezifikationsblatt zum Fördermedium mit Angaben zur (eingeschränkten) Beständigkeit des Ventilators gegenüber bestimmten, chemischen Substanzen. Siehe dazu auch „Zugelassene Fördermedien“ ⇒ Kap. 2.2.1 [► 8].



Die Auftragsbestätigung gibt auch Auskunft über den gesamten Lieferumfang.

- Betriebsanleitung des Elektromotors.
- Betriebsanleitungen für installierte oder mitgelieferte Geräte und Bauteile (z. B. FU oder Revisionsschalter).

### **Ergänzendes Dokument**

- Ventilatoren Leitfaden FU/Erdung/EMV/Motoren (EMV-Anleitung) des Herstellers, wenn der Ventilator für den Betrieb mit einem Frequenzumrichter (FU) vorgesehen ist.

## 1.2 Urheberrecht

Diese Betriebsanleitung ist urheberrechtlich geschützt.

© COLASIT AG Alle Rechte vorbehalten.

Die Verwendung und Weitergabe der Betriebsanleitung ist im Rahmen der Nutzung des Ventilators zulässig. Eine darüber hinausgehende Verwendung ist nur mit schriftlicher Genehmigung des Herstellers erlaubt.

## 2 Ergänzende Sicherheitshinweise

Dieses Kapitel enthält sicherheitsrelevante Informationen und ergänzende sowie vertiefende Sicherheitshinweise für Betreiber und Fachpersonal.



### Zusätzliche Sicherheitshinweise

Die mitgeltenden Unterlagen können, je nach Ausführung des Ventilators, zusätzliche Betriebsanleitungen mit wichtigen Sicherheitshinweisen enthalten.

### 2.1 Verwendung und Aufbewahrung der Betriebsanleitung

- Vor Montagebeginn oder der Durchführung von Arbeiten am Ventilator, diese Betriebsanleitung sorgfältig und vollständig durchlesen.
- Die Betriebsanleitung nach der Verwendung immer an den gekennzeichneten Aufbewahrungsort in der Nähe des Ventilators zurücklegen.

### 2.2 Verwendungszweck des Ventilators

Der Ventilator dient zur Förderung gasförmiger Medien und ist nach dem Stand der Technik und den anerkannten sicherheitstechnischen Regeln konstruiert und hergestellt.

Dennoch können durch den Ventilator Gefahren für Leib und Leben des Personals oder Dritter sowie Sachschäden entstehen. Auf einen technisch einwandfreien Zustand des Ventilators und dessen bestimmungsgemäße Verwendung ist deshalb besonders zu achten.

#### 2.2.1 Bestimmungsgemäße Verwendung

Der Ventilator ist ausschliesslich für die industrielle und gewerbliche Nutzung vorgesehen und zum Einbau in eine Gesamtanlage bestimmt. Der Ventilator darf nur durch geschultes Fachpersonal transportiert, montiert, betrieben, gewartet und repariert werden ⇒ Kap. 2.3 [► 12].

#### Zugelassene Fördermedien

Generell erlaubt ist die Förderung von staubfreier Luft innerhalb der, im technischen Datenblatt, spezifizierten Parameter.

Die Förderung von korrosiven, giftigen, gasförmigen Medien ist wie folgt eingeschränkt:

1. Ist im technischen Datenblatt des Ventilators ein Fördermedium spezifiziert, so gilt:
  - Der Ventilator ist ausschliesslich zur Förderung des spezifizierten Mediums geeignet.
  - Dabei kann die Lebensdauer des Ventilators eingeschränkt sein, falls ein entsprechender Hinweis in der Auftragsbestätigung oder dem Spezifikationsblatt steht.
2. Ist im technischen Datenblatt des Ventilators das Fördermedium als „nicht definiert“ spezifiziert, so gilt:
  - Der Ventilator ist zur Förderung von denjenigen, korrosiven, giftigen Medien geeignet, gegen welche die Kunststoffe des Ventilators und der Manschetten beständig sind.



- Zur eigenverantwortlichen Abklärung sind vom Betreiber die einschlägig verfügbaren Beständigkeitslisten für Kunststoffe heranzuziehen, siehe „SIMCHEM“-Ratgeber auf Hersteller-Webseite ([www.colasit.com](http://www.colasit.com)).



Laufrad, Ansaugdeckblatt und Gehäuse des Ventilators sind mit einem Kurzzeichen zur Materialidentifikation gekennzeichnet.

- Die Auftragsbestätigung oder das zusätzliche Spezifikationsblatt enthalten dazu weitere Angaben sowie Hinweise zu einer möglicherweise eingeschränkten Lebensdauer des Ventilators.
3. Enthält das Fördermedium, nach Angaben des Betreibers, mehrere chemische Substanzen, so gilt:
    - Der namentlich erwähnte Einführer oder der Hersteller bestätigt in der Auftragsbestätigung oder dem Spezifikationsblatt, als mitgeltendes Dokument, die Beständigkeit des Ventilators gegen diese chemischen Substanzen.
    - Dabei kann die Lebensdauer des Ventilators eingeschränkt sein, falls ein entsprechender Hinweis in der Auftragsbestätigung oder dem Spezifikationsblatt steht.

### **Zulässige Umgebungsbedingungen**

1. Die zugelassenen Betriebs- und Umgebungstemperaturbereiche sind auf dem Ventilator-Typenschild angegeben.  
Die minimal zulässige Betriebstemperatur für Kunststoffteile des Ventilators beträgt  $-20\text{ °C}$ .
2. Fehlen diese Angaben auf dem Typenschild, so gilt:
  - Zulässiger Umgebungstemperaturbereich für Elektromotor: Siehe Typenschild des Elektromotors oder Betriebsanleitung/Konformitätserklärung des Motorherstellers.
3. Bei Betriebstemperaturen unter  $4\text{ °C}$  ist durch einen dauernden, minimalen Volumenstrom sicherzustellen, dass
  - kein Kondensat in Ventilator und Rohrleitungen gefriert,
  - aus den Rohrleitungen keine Eisstücke in den Ventilator gelangen.

### **Vorgehensweise bei Prozess-Änderungen**

- Der Betreiber hat bei Prozess-Änderungen sicherzustellen, dass
  - der Ventilator veränderten Parametern bzw. einem geänderten Fördermedium standhält,
  - die Betriebsbedingungen gemäss technischem Datenblatt und Typenschild eingehalten werden.

### **Betriebsbedingungen**

- Die zulässigen Betriebsbedingungen des Ventilators sind durch die Parameter und Grenzwerte im technischen Datenblatt bzw. auf dem Typenschild festgelegt.

Speziell beachten:

- Der Antriebsmotor des Ventilators ist für den Dauerbetrieb (S1) bzw. FU-Betrieb (S9) ausgelegt.
- Maximale Drehzahl, in Abhängigkeit von
  - Temperatur des Fördermediums,
  - vorhandenen Chemikalien und deren Konzentration im Luftstrom.
- Vermeidung von zu hoher Eigenerwärmung:
  - Der Betriebspunkt (siehe Kennfeld im technischen Datenblatt) muss über dem minimal zugelassenen Fördervolumen liegen.
- Damit an der Nabe des Laufrades kein oder nur ein Minimum an Fördermedium austritt,
  - den Ventilator im Unterdruck betreiben,
  - oder eine Nabendichtung verwenden.



Der Leckagewert des gelieferten Ventilators kann bei Bedarf beim Vertriebspartner angefragt werden.

- Der Ventilator muss mit Schwingungsdämpfern aufgestellt sein  
⇒ Kap. 6.4 [► 33].
  - Die zulässigen Schwingungsgrenzwerte gemäss Normwerten einhalten.
- Der Ventilator darf am Eintritts- und Austrittsstutzen mechanisch nicht belastet werden.
  - Die Rohrleitungen durch Manschetten vom Ventilator entkoppeln  
⇒ Kap. 6.8 [► 36].
- Bei Verwendung eines Frequenzumrichters
  - sind Grenzwerte für die Beschleunigungs- und Bremszeit einzuhalten  
⇒ Kap. 7.3 [► 42],
  - ist die elektrische Verbindung zum Motor EMV-konform mit Kabelschirmung und Erdung auszuführen ⇒ Kap. 7.3.3 [► 44].
- Ein Reihen- oder Parallelbetrieb von Ventilatoren ist nur nach Abklärung und Freigabe durch den in der Betriebsanleitung benannten Hersteller oder Einführer gestattet.

Zur bestimmungsgemässen Verwendung gehört auch die Einhaltung aller Sicherheitsvorschriften und Vorgaben dieser Betriebsanleitung.

## 2.2.2 Vernünftigerweise vorhersehbare Fehlanwendungen

Jede über die bestimmungsgemässe Verwendung hinausgehende oder andersartige Benutzung des Ventilators gilt als Fehlanwendung und kann zu gefährlichen Situationen führen. Für daraus entstehende Verletzungen und Sachschäden übernimmt der Hersteller keine Haftung.

Die folgende Aufzählung von Fehlanwendungen ist beispielhaft und nicht vollständig.

- Betrieb des Ventilators in explosionsgefährdeten Bereichen oder mit einem brennbaren, explosiven Fördermedium.

- Betrieb des Ventilators ausserhalb der Parameter und Grenzwerte, welche im technischen Datenblatt spezifiziert sind.
- Betrieb des Ventilators mit nicht zugelassenen Fördermedien wie Feststoffen und Stäuben.
- Betrieb des Ventilators trotz starker Vibrationen oder mit Störungen in einem sicherheitstechnisch nicht einwandfreien Zustand.
- Unzulässige Einstellungen am Frequenzumrichter.
- Entfernen von Bauteilen oder Manipulationen an Bauteilen, welche für die Sicherheit und einwandfreie Funktion des Ventilators sorgen (z. B. Schwingungsdämpfer, Splitterschutz, Manschetten, Schutzgitter).
- Nicht ordnungsgemäss durchgeführte Wartungsarbeiten.
- Verwendung von nicht originalen Ersatzteilen.
- Eigenmächtige Modifikationen oder Umbauten am Ventilator ohne schriftliche Zustimmung des Herstellers.
- Jede Verwendung des Ventilators, welche den grundlegenden Sicherheitsvorschriften dieser Betriebsanleitung nicht entspricht.
  - Betrieb ohne Betriebsanleitung und mitgeltenden Dokumenten.
  - Betrieb mit unleserlichen oder fehlenden Warnschildern.

### 2.2.3 Gerätegrenzen

#### Räumliche Abmessungen

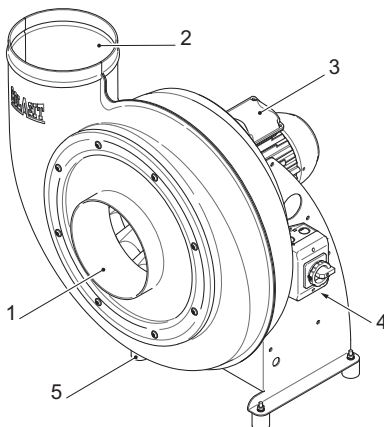
Die Abmessungen des Ventilators sind im technischen Datenblatt spezifiziert.

#### Einsatzgrenzen

Der Betriebstemperaturbereich und weitere Betriebsbedingungen sind im technischen Datenblatt und auf dem Typenschild spezifiziert.

#### Schnittstellen

Am Ventilator befinden sich folgende Schnittstellen:



1. Eintrittsstutzen (saugseitig): Anschluss an Zuluftrohrleitung mit Manschette.
2. Austrittsstutzen (druckseitig): Anschluss an Abluftrohrleitung mit Manschette.
3. Klemmenkasten am Elektromotor.
4. Revisionsschalter: Anschlussklemmen zur elektrischen Versorgung von Zubehör und Optionen (z. B. FU für Elektromotor).
5. Kondensatstutzen (Option) für manuelle Entleerung oder Anschluss an Siphon.

Abb. 1: Schnittstellen am Ventilator

### **Lebensdauer**

Der Ventilator ist konstruktiv auf eine zu erwartende Lebensdauer von 15 Jahren ausgelegt.

Die Motorlager von Qualitätsmotoren sind bei bestimmungsgemäßer Verwendung auf eine Lebensdauer von 40'000 h ausgelegt.

Die Umfeld-, Einsatz- und Betriebsbedingungen bestimmen die anwendungsspezifische Lebensdauer der Nabendichtung (Verschleisseteil).

## **2.2.4 Restrisiken**

Der Ventilator ist nach dem Stand der Technik und den anerkannten sicherheitstechnischen Regeln konstruiert und hergestellt. Dennoch verbleiben Restrisiken, welche durch Sicherheitshinweise in dieser Betriebsanleitung bezeichnet sind und ein umsichtiges Handeln erfordern.

### **Giftige, aggressive Fördermedien**

Im Ventilator können sich Rückstände und Ablagerungen des Fördermediums befinden oder aus dem Rohrsystem nachströmen.

- Das für die Wartungs- und Instandhaltungsarbeiten zuständige Fachpersonal muss
  - im Umgang mit gefährlichen Fördermedien geschult sein,
  - eine angepasste, persönliche Schutzausrüstung tragen,
  - geeignete Schutz- und Absperrmassnahmen in Abstimmung mit dem Betreiber treffen.

Beim Betrieb des Ventilators im Überdruck, kann im Bereich der Laufradnabe Fördermedium austreten und Gesundheitsschäden verursachen.

- Bei gefährlichen Fördermedien ist der Ventilator im Unterdruck zu betreiben oder mit einer optionalen Nabendichtung auszustatten  
⇒ Kap. 4.3.12 [► 27].

## **2.3 Zielgruppen mit Personalanforderungen**

Diese Betriebsanleitung richtet sich an:

- Den Betreiber der Anlage, in welcher der Ventilator eingesetzt wird.
- Das Fachpersonal, welches Arbeiten am Ventilator während dessen verschiedenen Lebensphasen, von der Installation bis zur Entsorgung, durchführt.

Die Pflichten und Personalanforderungen für diese Zielgruppen sind nachfolgend beschrieben.

### **2.3.1 Betreiber**

Als Betreiber gilt diejenige juristische oder natürliche Person, welche den Ventilator zu gewerblichen oder wirtschaftlichen Zwecken selbst betreibt oder einem Dritten zur Nutzung überlässt und während des Betriebs die rechtliche Verantwortung trägt.

Der Betreiber hat folgende Pflichten:

- Einhalten der Mindestvorschriften für Sicherheit und Gesundheitsschutz bei Benutzung von Arbeitsmitteln und Tätigkeiten am Ventilator.

- Information über die geltenden nationalen und örtlichen Arbeitsschutzvorschriften.
- Bereitstellen von Sicherheitsdatenblättern, wenn das Fördermedium gefährliche Stoffe enthält.
- Mit einer Gefährdungsbeurteilung alle zusätzlichen Gefahren ermitteln, die durch spezielle Arbeitsbedingungen am Ventilator-Einbauort entstehen.
  - Aus der Gefährdungsbeurteilung entsprechende Schutzmassnahmen und Betriebsanweisungen für das Fachpersonal, unter anderem zur sicheren Wartung, ableiten, festlegen und umsetzen.
  - Diese Betriebsanweisungen während der Einsatzzeit des Ventilators an den aktuellen Stand der geltenden Normen und Vorschriften anpassen.
- Sicherstellen, dass der Ventilator, unter Einhaltung der Wartungsintervalle laut Betriebsanleitung, stets in einem technisch einwandfreien Zustand ist.
- Veranlassen und kontrollieren, dass die Funktion und Vollständigkeit aller Schutzeinrichtungen am Ventilator regelmässig überprüft wird.
- Sicherstellen, dass alle Vorschriften des Herstellers beim Nachrüsten von Schutzeinrichtungen eingehalten werden.
- Festlegen, mit welcher Dringlichkeit der Ventilator bei Anlagenstörungen oder in einem Notfall abgeschaltet werden muss.
- Die Zuständigkeiten für Installation, Bedienung, Wartung und Reparaturen am Ventilator eindeutig regeln und festlegen.
- Sicherstellen, dass das zuständige Fachpersonal
  - diese Betriebsanleitung gelesen und verstanden hat,
  - eine ausreichende, berufliche Qualifikation besitzt,
  - regelmässig über auftretenden Gefahren und Massnahmen bei Störungen oder in einem Notfall geschult wird.
- Diese Betriebsanleitung und mitgeltende Dokumente in einem vollständigen, gut lesbaren Zustand an einem gekennzeichneten Ort in der Nähe des Ventilators aufbewahren.
- Die in elektronischer Form übermittelte Betriebsanleitung aufbewahren und zu sichern.
- Dem Fachpersonal, aufgrund der vorliegenden Betriebs- und Umgebungsbedingungen, die benötigte Schutzausrüstung bereitstellen und das Tragen dieser Schutzausrüstung vorschreiben.

### 2.3.2 Transportpersonal

Das Transportpersonal ist für den Transport des Ventilators zum Einbauort und am Ende dessen Lebensdauer, für den Abtransport zur Entsorgung zuständig.

Das Transportpersonal:

- Besitzt alle notwendigen, beruflichen Kenntnisse, Qualifikationen und Zulassungen zum Betrieb der benötigten Hebe- und Transportgeräte.
- Ist ausgebildet in der fachgerechten Verwendung von Anschlag- und Lastaufnahmemitteln.

- Hat Kenntnis über Sicherheits- und Unfallverhütungsvorschriften, Richtlinien sowie anerkannte Regeln der Technik, welche für den Transport gelten.
- Ist vom Betreiber für den Transport autorisiert.

### 2.3.3 Montagepersonal

Das Montagepersonal ist für den Einbau des Ventilators in die Anlage und die anschließende Inbetriebnahme zuständig. Auch die Demontage des Ventilators zur Entsorgung fällt in den Zuständigkeitsbereich.

- Beim Montagepersonal handelt es sich ausschliesslich um qualifiziertes Fachpersonal, welches die notwendigen beruflichen Erfahrungen, Kenntnisse und Qualifikationen für mechanische und elektrische Arbeiten am Ventilator besitzt.
- Das Fachpersonal ist mit den geltenden Sicherheits- und Unfallverhütungsvorschriften, Richtlinien sowie anerkannte Regeln der Technik für seinen Tätigkeitsbereich vertraut und wird vom Betreiber beauftragt.
- Alle Arbeiten an der elektrischen Installation des Ventilators dürfen nur von Elektrofachkräften durchgeführt werden.
- Der Ventilator darf nur von einer Elektrofachkraft an den Frequenzumrichter angeschlossen werden
  - wenn dessen Betriebsanleitung gelesen und verstanden wurde,
  - mit detaillierten Kenntnissen zum betreffenden Frequenzumrichter,
  - mit Fachkenntnissen zur EMV-gerechten Verkabelung, siehe EMV-Anleitung des Herstellers.
- Bei einem fehlerhaften Anschluss des Frequenzumrichters und Elektromotors wird die Konformitätserklärung des Ventilator-Herstellers ungültig.

### 2.3.4 Bedienungspersonal

Der Ventilator ist üblicherweise für den automatischen Betrieb an eine Steuerung angeschlossen.

Wird eigenes Bedienungspersonal benötigt, ist dessen erforderliche Ausbildung und Qualifikation vom Betreiber ⇒ Kap. 2.3.1 [► 12] der Anlage festzulegen für

- Betrieb und Aussenreinigung des Ventilators ⇒ Kap. 9 [► 51],
- Kontrolle vom Betriebszustand des Ventilators ⇒ Kap. 10.3 [► 53].

### 2.3.5 Wartungspersonal

Das Wartungspersonal ist für die Kontrolle, Reinigung, Wartung und Reparatur des Ventilators zuständig.

- Es gelten dieselben Anforderungen wie für das Montagepersonal ⇒ Kap. 2.3.3 [► 14].
- Eine Elektrofachkraft ist, vor der Durchführung von Wartungs- und Reparaturarbeiten, für das Abschalten und sichere Unterbrechen der Stromzufuhr des Ventilators zuständig.

## 3 Grundlegende Sicherheitshinweise

Die mitgeltenden Unterlagen können zusätzliche Betriebsanleitungen mit wichtigen Sicherheitshinweisen enthalten ⇒ Kap. 1.1 [► 7].

### 3.1 Gestaltung der Sicherheitshinweise

Die Sicherheits- und Warnhinweise in der Betriebsanleitung sind durch nachfolgende Warnsymbole, Signalworte und Farben (nur in der elektronischen Form der Betriebsanleitung) gekennzeichnet, welche das Ausmass der Gefährdung anzeigen.

#### Schwerste Verletzungen oder Tod

##### **GEFAHR** Lebensgefahr durch ... !



Folgen der Gefahr bei Nichtbeachtung ...

- Voraussetzungen zur Abwendung der Gefahr ...
- Massnahmen zur Abwendung der Gefahr ...

Dieser Sicherheitshinweis mit der höchsten Gefahrenstufe kennzeichnet eine unmittelbar drohende, gefährliche Situation. Wird die gefährliche Situation nicht vermieden, sind Tod oder schwerste Verletzungen die unmittelbare Folge.

#### Schwere Verletzungen

##### **WARNUNG** Verletzungsgefahr durch ... !



Folgen der Gefahr bei Nichtbeachtung ...

- Voraussetzungen zur Abwendung der Gefahr ...
- Massnahmen zur Abwendung der Gefahr ...

Ein Sicherheitshinweis dieser Gefahrenstufe kennzeichnet eine mögliche, gefährliche Situation. Wird die gefährliche Situation nicht vermieden, kann dies zum Tod oder zu schweren Verletzungen mit Dauerfolgen führen.

#### Leichte Verletzungen

##### **VORSICHT** Personenschaden durch ... !



Folgen der Gefahr bei Nichtbeachtung ...

- Voraussetzungen zur Abwendung der Gefahr ...
- Massnahmen zur Abwendung der Gefahr ...

Ein Sicherheitshinweis dieser Gefahrenstufe kennzeichnet eine mögliche, gefährliche Situation. Falls die gefährliche Situation nicht vermieden wird, kann dies zu leichten bis mässigen Verletzungen, möglicherweise mit Dauerfolgen, führen.

#### Sachschäden

##### **ACHTUNG** Sachschaden durch ... !



Folgen der Gefahr bei Nichtbeachtung ...

- Voraussetzungen zur Abwendung der Gefahr ...
- Massnahmen zur Abwendung der Gefahr ...

Dieser Warnhinweis informiert über gefährliche Situationen, die Schäden am Ventilator oder sonstige Sachschäden zur Folge haben können.

## 3.2 Persönliche Schutzausrüstung

Die zu tragende, persönliche Schutzausrüstung:

- Wird vom Betreiber, abhängig vom betrieblichen Umfeld und Fördermedium, festgelegt und zur Verfügung gestellt.
- Muss vom Fachpersonal in Eigenverantwortung an die auszuführende Arbeit angepasst und wenn nötig, ergänzt werden.

Die Hersteller empfiehlt eine persönliche Schutzausrüstung nach folgender Tabelle:

| Symbol  | Bedeutung  |
|---|--|
|    | Warnweste der Klasse 2 mit fluoreszierender Signalfarbe und Reflexstreifen zur besseren Sichtbarkeit bei Transportarbeiten.                                |
|    | Enganliegende Arbeitsschutzkleidung mit geringer Reissfestigkeit zum Schutz vor Einzug in rotierende Maschinenteile.                                       |
|    | Schutzhelm zum Schutz des Kopfes vor herabfallenden Gegenständen, pendelnden Lasten und Anschlägen an scharfkantigen, spitzigen Maschinenteilen.           |
|    | Schutzbrille zum Schutz der Augen vor umherfliegenden Partikeln, Teilen und Flüssigkeiten. Schutz vor aggressiven, giftigen Fördermedien oder Rückständen. |
|   | Gehörschutz<br>Tragepflicht ab 85 dB(A) beziehungsweise 137 dB(CPeak) Lärmexpositionspegel.  |
|  | Geeigneter Atemschutz bei Kontakt mit aggressiven, giftigen Fördermedien oder Rückständen.   |
|  | Arbeitshandschuhe zum Schutz vor Verletzungen, Verbrennungen oder Kontakt mit aggressiven, giftigen Rückständen des Fördermediums.                         |
|  | Sicherheitsschuhe zum Schutz vor Quetschungen, herabfallenden Teilen sowie Ausgleiten und Sturz auf rutschigem Untergrund.                                 |



### 3.3 Mechanische Gefährdungen

#### **⚠️ GEFAHR** Verletzungsgefahren durch

- rotierendes Laufrad,
- mit hoher Wucht herausgeschleuderte Teile infolge Laufradbruchs,
- scharfe Ecken oder Kanten.

Schwerste Verletzungen durch herauskatapultierte Trümmerteile.

Quetsch-, Schnitt-, Schlag- und Augenverletzungen oder sonstige Verletzungen.

- Nicht bestimmungsgemässer Betrieb (z. B. in Zusammenhang mit Temperatur, Drehzahl, Fördermedium).
- ▶ Nur autorisiertes Fachpersonal darf Arbeiten am Ventilator durchführen.
- ▶ Vor Beginn von Montage-, Wartungs- und Reparaturarbeiten: Ventilator mit Revisionsschalter allpolig spannungsfrei schalten.
- ▶ Ventilator gegen unbefugte Wiederinbetriebnahme sichern: Persönliches Vorhängeschloss und Anhängeschild am Revisionsschalter anbringen.
- ▶ Persönliche Schutzausrüstung tragen.
- ▶ Keine Werkzeuge oder Montagehilfsmittel im Ventilator liegenlassen.
- ▶ Geltende Unfallverhütungsvorschriften befolgen.



#### **⚠️ WARNUNG** Verletzungsgefahr durch automatischen Anlauf

Einzug und Quetschen von Gliedmassen.

- Der Ventilator wird in einer Anlage betrieben und von einer automatischen Steuerung geschaltet.
- ▶ Vor Beginn von Montage-, Wartungs- und Reparaturarbeiten: Ventilator mit Revisionsschalter allpolig spannungsfrei schalten.
- ▶ Ventilator gegen automatischen Anlauf sichern: Persönliches Vorhängeschloss und Anhängeschild am Revisionsschalter anbringen.



### 3.4 Elektrische Gefährdungen

#### **⚠️ GEFAHR** Lebensgefahr durch elektrischen Schlag bei Berührung netzspannungsführender Leitungen oder unter gefährlicher Spannung stehender Bauteile.

Akute Lebensgefahr durch Atem- und Kreislaufstillstand.

- Nur eine dafür ausgebildete und autorisierte Elektrofachkraft darf Arbeiten am Netzanschluss und an elektrischen Bauteilen des Ventilators durchführen.
- ▶ Vor Beginn von Montage-, Wartungs- und Reparaturarbeiten: Ventilator mit Revisionsschalter allpolig spannungsfrei schalten.
- ▶ Ventilator gegen unbefugte Wiederinbetriebnahme sichern: Persönliches Vorhängeschloss und Anhängeschild am Revisionsschalter anbringen.
- ▶ Spannungsfreiheit vor Arbeitsbeginn überprüfen.
- ▶ Festgestellte Mängel an elektrischen Bauteilen und an der Verkabelung des Ventilators unverzüglich beheben.
- ▶ Feuchtigkeit von Spannung führenden Bauteilen fernhalten, um Kurzschlüsse zu vermeiden.



### **⚠️ WARNUNG Verletzungsgefahr bei Brandentwicklung durch Kurzschluss**

Verbrennungen, Schädigung der Atemwege durch giftige Brandgase.

- ▶ Kabel vor mechanischen, chemischen und thermischen Beanspruchungen schützen.
- ▶ Elektrische Installation des Ventilators regelmässig kontrollieren. Beschädigte Bauteile und Kabel umgehend ersetzen.
- ▶ Geeignete Feuerlöscher bereithalten und periodisch kontrollieren. Die Sicherheitshinweise an den Feuerlöschern beachten.



#### 3.4.1

### Gefahren durch elektromagnetische Störungen

Die folgenden Sicherheits- und Gefahrenhinweise beachten, wenn der Ventilator mit einem Frequenzumrichter betrieben wird.

Frequenzumrichter senden im Betrieb elektromagnetische Störfelder aus und können hochfrequente Ableitströme im Elektromotor, Leitungsnetz und in der Erdungsanlage verursachen.

### **⚠️ VORSICHT Beeinflussung durch elektromagnetische Felder**

Störung empfindlicher, elektronischer Geräte durch elektromagnetische Felder.

- ▶ Bei laufendem Ventilator dürfen sich Personen mit Herzschrittmachern sowie anderen implantierten, elektronischen Geräten nicht in nächster Nähe von Frequenzumrichter und Elektromotor aufhalten.



### **⚠️ ACHTUNG Störung von Fremdgeräten durch elektromagnetische Felder sowie Lagerschäden am Elektromotor durch Ableitströme**

Überschreitung der national zulässigen Emissionsgrenzwerte.

Verkürzte Lebensdauer der Motorlager.

Mögliche Betriebsstörungen und Produktionsunterbrechungen in der Anlage.

- ▶ Verwendung geeigneter Entstör- und Abschirmmittel, wie Netzentstörfilter und abgeschirmtes Motoranschlusskabel.
- ▶ EMV-gerechter Geräteaufbau, besonders bei Kabelverlegung und Schirmanschlüssen; siehe EMV-Anleitung des Herstellers und/oder des Fremdgerätheherstellers.
- ▶ Empfehlungen des FU-Herstellers zur Vermeidung von elektromagnetischen Störungen beachten.



## 3.5 Thermische Gefährdungen

### **⚠️ VORSICHT Verbrennungsgefahr bei Berührung heisser Oberflächen**

Verbrennungen an ungeschützten Körperteilen.

- Durch heisses Fördermedium kann sich das Ventilatorgehäuse und der Ständer auf über 60 °C erhitzen.
- Der Elektromotor des Ventilators kann im Betrieb eine Oberflächentemperatur von über 60 °C erreichen.
- ▶ Heissen Ventilator bzw. Elektromotor abkühlen lassen.
- ▶ Bei Arbeiten am Ventilator und Elektromotor Schutzhandschuhe tragen.
- ▶ Bei der Montage des Ventilators auf den Mindestabstand der Lüfterhaube des Elektromotors zu angrenzenden Bauteilen oder Wänden achten  
⇒ Kap. 6.2 [▶ 31].



### 3.6 Gefährdungen durch Lärm

#### **⚠ VORSICHT** Hoher Lärmpegel bei Anlauf und Betrieb des Ventilators

Schreckreaktionen sowie Hörschäden und Schwerhörigkeit als Langzeitfolgen.

- ▶ Angaben zu Kanalemissionen und Gehäuseabstrahlung im technischen Datenblatt beachten.
- ▶ Falls erforderlich, Gehörschutz in der Umgebung des Ventilators tragen.
- ▶ Gesetzliche Lärmschutzbestimmungen erfüllen. Bei Aufstellung des Ventilators im Freien, die Grenzwerte bezüglich umweltbelastender Geräuschemissionen einhalten.



### 3.7 Gefährdungen durch Fördermedien

#### **⚠ WARNUNG** Verletzungsgefahr durch Austreten oder Nachströmen eines gesundheitsschädlichen Fördermediums

Augenreizungen, Husten, Atemnot, Verbrennungs- und Erstickungsgefahr.

- ▶ Abklären, welches Fördermedium vorhanden ist.
- ▶ Sicherheitsdatenblatt/-blätter zum Fördermedium beachten.
- ▶ Geeignete persönliche Schutzausrüstung tragen.
- ▶ Absperrklappe in Rohrleitung(en) schliessen.
- ▶ Geschlossene Räume lüften.
- ▶ Bei Arbeiten in engen, geschlossenen Räumen, spezielle Sicherheitsvorkehrungen treffen:
  - Erlaubnisschein anfordern.
  - Aufsichtsführende Person informieren.
  - Sicherungsposten bereitstellen.
  - Arbeitsbereich freimessen.



#### **⚠ WARNUNG** Verletzungsgefahr durch aggressive, giftige Rückstände und Ablagerungen

Verätzungen und Vergiftungen bei Berührung.

- Fördermedium bildet gesundheitsschädigende Ablagerungen im Ventilator und in den Rohrleitungen.
- ▶ Geeignete persönliche Schutzausrüstung tragen.
- ▶ Sicherheitsdatenblatt zum Fördermedium beachten.
- ▶ Auslaufendes Kondensat neutralisieren, umgehend aufwischen und nach den lokal geltenden Bestimmungen entsorgen.



### 3.8 Gefährdungen durch mangelnde Sicherheit

#### **⚠ WARNUNG** Verletzungsgefahr bei fehlenden oder nicht funktionierenden Schutzeinrichtungen

- Schutzeinrichtungen am Ventilator: Revisionsschalter, Splitterschutz, Schutzgitter bei frei ansaugender / ausblasender Aufstellung.
- ▶ Schutzeinrichtungen regelmässig auf Funktion und Beschädigungen kontrollieren.
- ▶ Fehlende oder schadhafte Schutzeinrichtungen umgehend ersetzen.



### 3.9 Verhalten bei einem Notfall

Ein Notfall entsteht durch Bersten oder Schmelzen von Kunststoffbauteilen während dem Betrieb des Ventilators.

Mögliche Ursachen (durch nicht bestimmungsgemässer Verwendung):

- Mechanische Beschädigung des Laufrades durch Fremdkörper oder unzulässig hohe Drehzahl.
- Unzulässige chemische oder thermische Einflüsse (verglichen mit technischem Datenblatt).

Mögliche Folgen:

- Mit hoher Wucht herausgeschleuderte Teile aus dem Ventilator.
- Bersten des Gehäuses.
- Austretendes Fördermedium.
- Bildung heisser, korrosiver, giftiger oder feuergefährlicher Dämpfe.

**⚠️ WARNUNG Verletzungsgefahr bei beschädigtem Ventilator**



- Ventilator kann nach Abschalten noch längere Zeit nachlaufen.
- Kontaktgefahr mit gefährlichen Teilen und Fördermedium bei beschädigtem Gehäuse.
- ▶ Vorsicht bei Annäherung an den Ventilator.
- ▶ Sicherheitsdatenblatt zu Fördermedium konsultieren.

Wenn keine Notfallmassnahmen des Betreibers vorliegen, wie folgt vorgehen:

1. Ventilator mit Revisionsschalter allpolig spannungsfrei schalten.
2. Verletzte und gefährdete Personen in Sicherheit bringen. Personen mit Atembeschwerden sofort an die frische Luft bringen.
3. Erste Hilfe leisten.
4. Rettungs-/Einsatzkräfte alarmieren und über Gefahren durch Fördermedium gemäss Sicherheitsdatenblatt informieren.
5. Gefahrenstelle absichern.
6. Kleine Entstehungsbrände nur mit Feuerlöschern bekämpfen, welche für elektrische Niederspannungsanlagen und das Fördermedium zugelassen sind.

**⚠️ WARNUNG Verbrennungsgefahr, Gefahr einer Rauchgasvergiftung**



Verbrennungen, Schädigung der Atemwege.

- Die thermoplastischen Kunststoffe des Ventilators entwickeln bei der Verbrennung Rauchgase.
- Besteht das Ventilatorgehäuse aus PVC, entstehen bei der Verbrennung gesundheitsschädigende und ätzende Rauchgase.
- ▶ Auf Sicherheitsabstand bei Löscharbeiten achten.
- ▶ Darauf achten, in welcher Richtung sich die Rauchgase ausbreiten.

**⚠️ WARNUNG Erstickungsgefahr durch CO<sub>2</sub>-Feuerlöscher**



- Es können hohe CO<sub>2</sub>-Konzentrationen in der Atemluft entstehen.
- ▶ Keine Löscharbeiten in engen, kleinen oder geschlossenen Räumen.
- ▶ Stattdessen Brand von aussen durch geöffnete Türen bekämpfen.
- ▶ Brandraum erst nach gründlicher Lüftung betreten.

## 4 Aufbau und Funktion

### 4.1 Übersicht

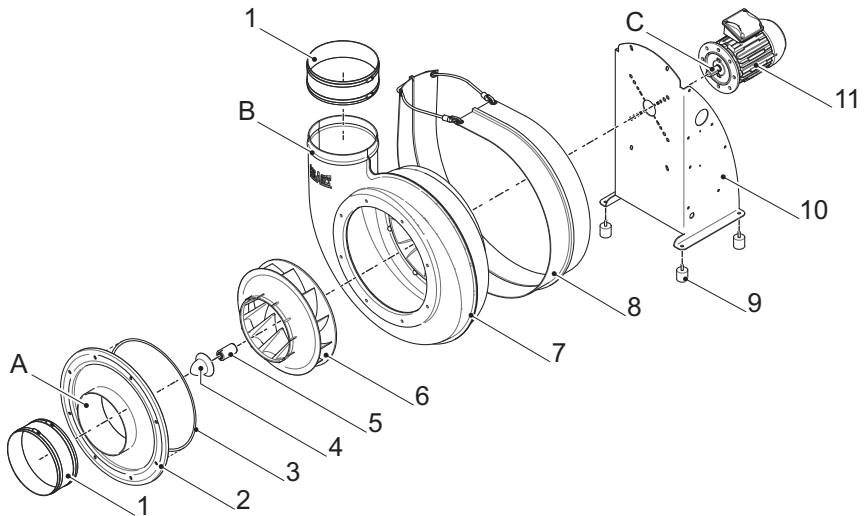


Abb. 2: Ventilator-Übersicht

- 1 Manschette (2x): Verbindet Eintritts- (A) und Austrittsstutzen (B) spannungsfrei mit den Anschlussrohren.
- 2 Ansaugdeckblatt, demontierbar: Leitet das Fördermedium durch den Eintrittsstutzen (A) in den Ventilator. Dient als Wartungsöffnung.
- 3 Runddichtung: Dichtet das Ansaugdeckblatt (2) am Gehäuse (7) ab.
- 4 Nabenkappe: Dichtet Spannadapter (5) und Motorwelle (C) gegen das Fördermedium ab.
- 5 Spannadapter: Fixiert das Laufrad (6) auf der Motorwelle (C).
- 6 Laufrad: Rückwärtsgekrümmte Schaufeln, ausgewuchtet.
- 7 Gehäuse
- 8 Splitterschutz: Verhindert bei einem Laufradbruch das Herausschleudern von Bruchstücken.
- 9 Schwingungsdämpfer: Absorbiert schädliche Vibrationen und dient zur Befestigung des Ventilators.
- 10 Ständer
- 11 Elektromotor

#### Funktionsbeschreibung

Beim Radialventilator wird ein gasförmiges Medium durch den Eintrittsstutzen in Richtung Motorachse angesaugt und vom rotierenden Laufrad radial umgelenkt. Die vom Elektromotor zugeführte mechanische Energie bewirkt dabei eine Druck- und Geschwindigkeitserhöhung im Fördermedium. Das spiralförmige Gehäuse leitet das Fördermedium zum Austrittsstutzen.

## 4.2 Schilder und Warnsymbole am Ventilator

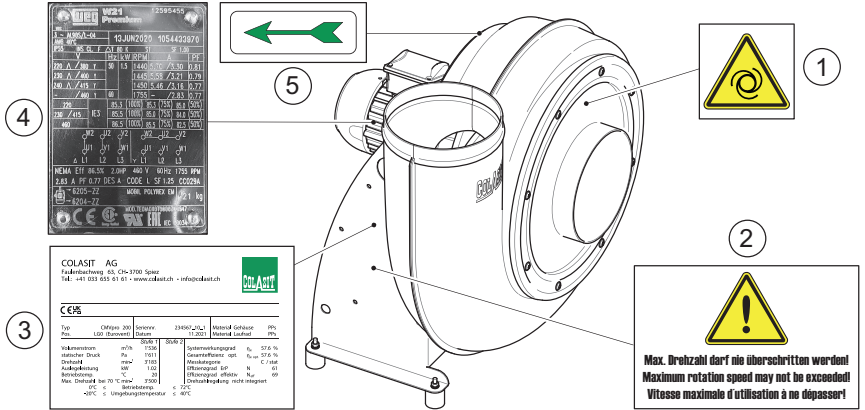


Abb. 3: Schilder und Warnsymbole am Ventilator

|   |                                   |   |                          |
|---|-----------------------------------|---|--------------------------|
| 1 | Warnschild „automatischer Anlauf“ | 4 | Typenschild Elektromotor |
| 2 | Warnschild „maximale Drehzahl“    | 5 | Drehrichtungspfeil       |
| 3 | Typenschild Ventilator            |   |                          |

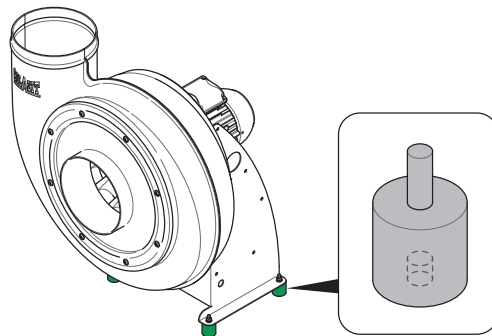
Der Betreiber ist dafür verantwortlich, dass diese Schilder am Ventilator

- sauber gehalten werden und nicht abgedeckt sind,
- bei Beschädigung oder Verlust ersetzt werden.

## 4.3 Optionen und Zubehör

### 4.3.1 Schwingungsdämpfer

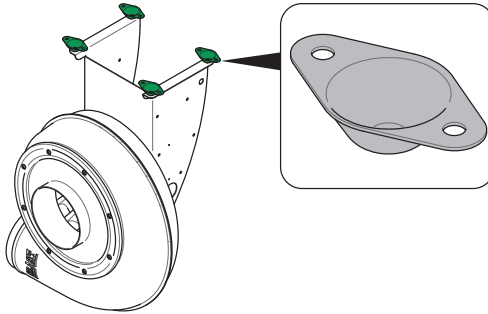
#### Schwingungsdämpfer (Rundpuffer) für Boden- und Wandmontage



- **Erforderliches Zubehör.**
- Zur Befestigung des Ventilators am Boden  
⇒ Kap. 6.5 [▶ 34] oder an einer Wandkonsole  
⇒ Kap. 6.6 [▶ 34].
- Dämpft Vibrationen und verhindert Betriebsstörungen.
- Ausgelegt für zulässige Schwingungen am Ventilator nach ISO 14694.

Abb. 4: Schwingungsdämpfer für Boden- und Wandmontage

## Glockenelemente für Deckenmontage



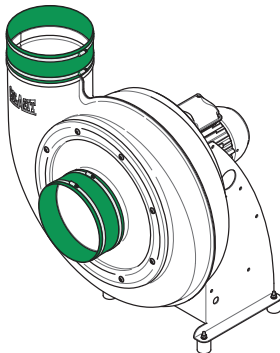
- **Erforderliches Zubehör.**
- Zur Deckenmontage des Ventilators; auf Zug belastbar.
- Dämpft Vibrationen und verhindert Betriebsstörungen.
- Ausgelegt für zulässige Schwingungen am Ventilator nach ISO 14694.

Abb. 5: Glockenelemente für Deckenmontage



Hinweise zur Auswahl der Schwingungsdämpfer und Artikelbezeichnungen  
⇒ Kap. 6.4 [► 33].

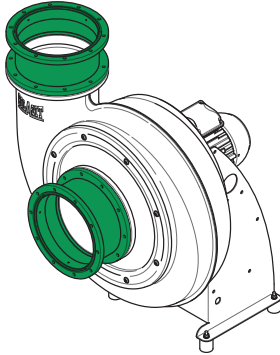
### 4.3.2 Manschetten



- **Erforderliches Zubehör.**
- Zum flexiblen Anschluss der Eintritts- und Austrittsstutzen an glatte Rohrleitungen.
- Manschetten verhindern die Übertragung mechanischer Kräfte auf das Ventilatorgehäuse.
- Befestigung mit Schlauchschellen.
- Ausführungen: Siehe Zubehör zu CMVpro 125 - 400 auf Hersteller-Webseite ([www.colasit.com](http://www.colasit.com)).
- Zulässiger Distanzbereich zwischen Ventilatorstutzen und Rohrleitung ⇒ Kap. 6.8 [► 36].

Abb. 6: Einbaupositionen der Manschetten

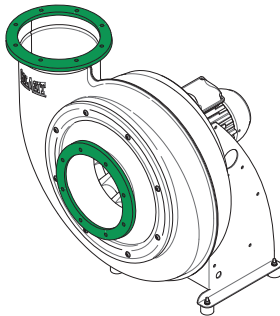
### 4.3.3 Manschetten mit Flansch



- **Erforderliches Zubehör bei Ventilator mit Flanschanschlüssen.**
- Zum flexiblen Anschluss der Eintritts- und Austrittsstutzen an Rohrleitungen mit Flanschanschlüssen.
- Ausführungen: Siehe Zubehör zu CMVpro 125 - 400 auf Hersteller-Webseite ([www.colasit.com](http://www.colasit.com)).

Abb. 7: Manschetten mit Flansch

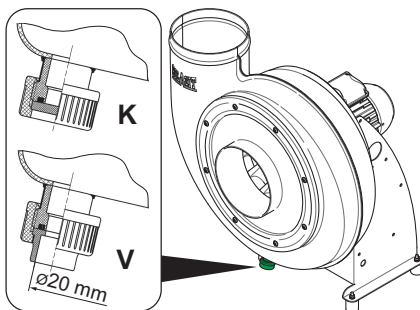
### 4.3.4 Flanschanschlüsse



- Wählbare Option.
- Eintritts- und Austrittsstutzen mit Flanschanschluss.
- Ausführungen: Siehe Zubehör zu CMVpro 125 - 400 auf Hersteller-Webseite ([www.colasit.com](http://www.colasit.com)).
- Manschetten mit Flansch erforderlich  
⇒ Kap. 4.3.3 [► 24].

Abb. 8: Flanschanschlüsse

### 4.3.5 Kondensatstutzen



- Wählbare Option.
- Zum Ablassen von Kondensat.
- Ausführungen:
  - „K“ für manuelles Entleeren mit Verschlussdeckel.
  - „V“ für Anschluss an Siphon. Geeignet für Muffenschweißen.
- Für Hinweise zur nachträglichen Montage sowie Dimensionierung des Siphons ⇒ Kap. 6.9 [► 37].

Abb. 9: Kondensatstutzen am Kondensatablauf



### 4.3.6 Revisionsschalter

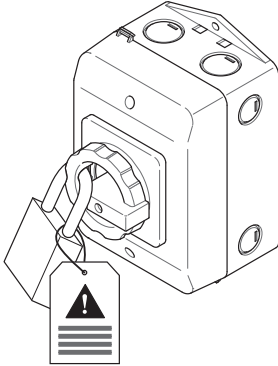


Abb. 10: Revisionsschalter

- **Erforderliches Zubehör.**
- Zum allpolig spannungsfrei Schalten des Ventilators vor Wartungs- und Reparaturarbeiten.
- In der AUS-Stellung mit einem kundenseitigen Vorhängeschloss absperrbar.
- Hinweis: Der Revisionsschalter wird auch als Wartungsschalter bezeichnet.

### 4.3.7 Frequenzumrichter (FU)

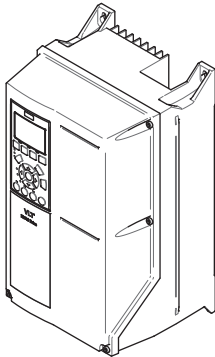
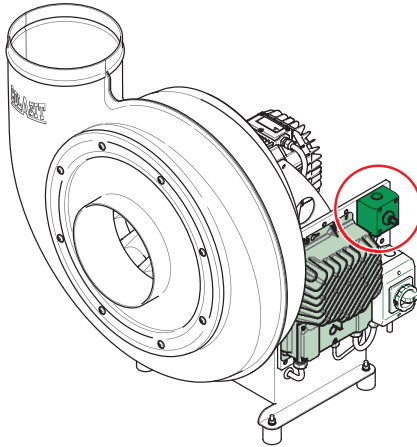


Abb. 11: Frequenzumrichter (Beispiel)

- Wählbares Zubehör.
- Zur Drehzahlregelung des Ventilators.
- FU-Einbaumöglichkeiten ⇒ Kap. 7.3.1 [► 42].
- EMV-gerechte Verkabelung  
⇒ Kap. 7.3.3 [► 44].
- FU-Parametrierung ⇒ Kap. 7.3 [► 42].

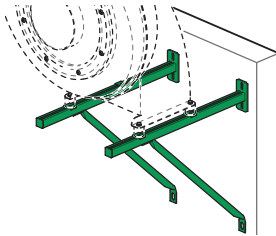
### 4.3.8 Potentiometer zur Drehzahleinstellung



- Wählbares Zubehör.
- Zum Einstellen der Solldrehzahl am Frequenzumrichter (FU) nach technischem Datenblatt.
- FU-Parametrierung  
⇒ Kap. 7.3 [► 42].

Abb. 12: Potentiometer mit Frequenzumrichter (Beispiel)

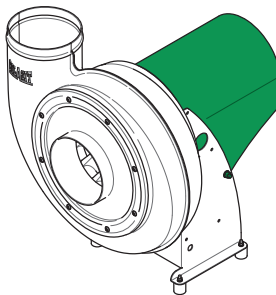
### 4.3.9 Wandkonsole



- **Erforderliches Zubehör bei Wandbefestigung.**
- Ausführungen: Siehe Zubehör zu CMVpro 125 - 400 auf Hersteller-Webseite ([www.colasit.com](http://www.colasit.com)).
- Für Montagehinweise ⇒ Kap. 6.6 [► 34].

Abb. 13: Wandkonsole

### 4.3.10 Motorabdeckung



- Wählbares und nachrüstbares Zubehör.
- Schützt Elektromotor oder Elektromotor mit angebautem FU (Zubehör) vor Witterungseinflüssen.
- Für Montagehinweise ⇒ Kap. 7.5 [► 47].

Abb. 14: Motorabdeckung

### 4.3.11 Schutzgitter

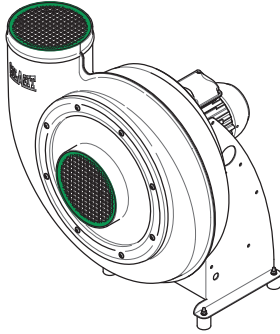


Abb. 15: Schutzgitter

- **Erforderliches Zubehör bei frei ansaugender und/oder ausblasender Aufstellung**, als Eingreif- und Sicherheitsschutz.
- Ist am frei ansaugenden Eintritts- und/oder am frei ausblasenden Austrittsstutzen dauerhaft befestigt (verschweisst).
- Eingreifschutz sowie Schutz vor eindringenden Schmutz und Fremdkörpern (Schutzart IP20).
- **ACHTUNG** Schutzgitter sind zum Anschluss an ein Rohrleitungssystem nicht geeignet (hoher Druckverlust).

### 4.3.12 Filzring Nabendichtung

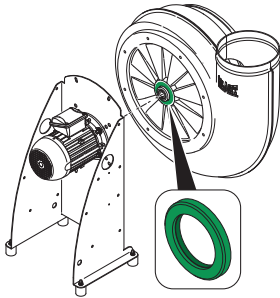


Abb. 16: Filzring Nabendichtung

- Wählbare Option.
- Verwendung bei giftigen, aggressiven Fördermedien, wenn der Ventilator im Überdruck betrieben wird.
- Verschleissstück
- Für Montagehinweise ⇒ Kap. 11.9 [► 67].

### 4.3.13 Laufrad Rückenschaufeln

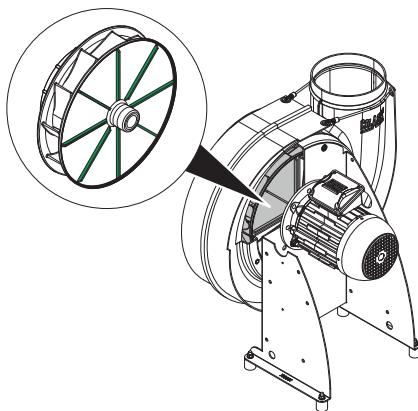


Abb. 17: Laufrad Rückenschaufeln

- Wählbare Option.
- Einsatz in Kombination mit Nabendichtung und/oder hoher Luftfeuchtigkeit.
- Die Rückenschaufeln werden vor dem Wuchten auf das Laufrad aufgeschweisst.

## 5 Transport

### 5.1 Sicherheitshinweise

Diese Sicherheitshinweise warnen vor Gefahren, die beim Transport des Ventilators auftreten können.

#### **⚠️ WARNUNG** Lebensgefahr bei Aufenthalt unter schwebenden Lasten

Verletzungen durch herabfallende oder ausschwenkende Lasten.



- ▶ Gefahrenbereich unter schwebender Last absperren.
- ▶ Niemals unter oder in den Schwenkbereich schwebender Lasten treten.
- ▶ Ausreichenden Sicherheitsabstand zu schwebenden Lasten einhalten.
- ▶ Schwebende Lasten nicht unbeaufsichtigt lassen.

#### **⚠️ WARNUNG** Verletzungsgefahr durch herabfallende oder umkippende Verpackungsstücke

Verletzungen durch Prellungen und Quetschungen.

#### **SICHERHEITSINSTRUKTIONEN**



- ▶ Persönliche Schutzausrüstung tragen.
- ▶ Nur unbeschädigte, zugelassene und mit ausreichender Tragfähigkeit versehene Hebezeuge, Lastaufnahme- und Anschlagmittel verwenden.
- ▶ Alle vorhandenen Anschlagpunkte benutzen und Schwerpunktlage beachten ⇒ Kap. 5.5.1 [▶ 29]. Ausnahme: **Die Ringschraube am Elektromotor ist kein Anschlagpunkt für den Transport.**
- ▶ Anschlagmittel nicht an scharfe Kanten oder Ecken anlegen, nicht kneten oder verdrehen.
- ▶ Der Transportweg muss hindernisfrei und nach den örtlichen Vorschriften abgesichert sein.

#### **⚠️ ACHTUNG** Beschädigungsgefahr durch unsachgemässen Transport

Beschädigungen am Ventilator und sonstige Sachschäden.



- Ein Packstück mit aussermittigem Schwerpunkt kann beim Anheben kippen, ausschwenken oder herunterfallen.
- ▶ Vorhandene Anschlagpunkte benutzen.
- ▶ Zusätzliche Transporthilfsmittel zur Transportsicherung verwenden.
- ▶ Packstück vorsichtig anheben.
- ▶ Wipp- und Schaukelbewegungen beim Transport vermeiden.

### 5.2 Eingangskontrolle

Den angelieferten Ventilator:

- Anhand der Lieferpapiere auf Vollständigkeit prüfen.
- Auf mögliche Transportschäden kontrollieren.

Bei einem festgestellten Transportschaden:

1. Lieferung nicht oder nur unter Vorbehalt entgegennehmen.
2. Transportschaden protokollieren (Fotos).
3. Schadensumfang auf den Transportunterlagen oder auf dem Lieferschein der Transportfirma vermerken.
4. Reklamation umgehend einleiten.



Schadenersatzansprüche können nur innerhalb der Reklamationsfrist gemäss den gültigen Allgemeinen Geschäftsbedingungen (AGB) geltend gemacht werden. Die Verpackung für einen möglichen Rückversand aufbewahren.

5. Ventilator erst nach Abwicklung der Reklamation und allfälligen Reparaturen montieren und in Betrieb nehmen.

## 5.3 Verpackung

Die Verpackung und vorhandene Transportsicherungen schützen den Ventilator vor Transportschäden und Umwelteinflüssen.

Die Verpackung nicht beschädigen und erst kurz vor der Montage entfernen.



### Entsorgungshinweis

Die Transportverpackung ist als Einwegverpackung konzipiert und nach Gebrauch gemäss den örtlich geltenden Entsorgungsvorschriften zu entsorgen.

## 5.4 Zwischenlagerung

Den Ventilator in der Originalverpackung wie folgt lagern:

- Überdachter, trockener und staubfreier Ort.
- Vor Sonne, Witterungseinflüssen und Kondenswasser schützen.
- Lagertemperatur +10 °C bis +50 °C bei max. 50 % Luftfeuchtigkeit.

### Massnahmen bei längerer Zwischenlagerung

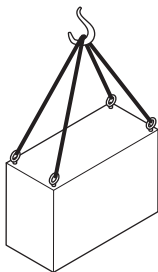
Nach einer Lagerzeit von jeweils 3 Monaten das Laufrad einige Umdrehungen bewegen, um Lagerschäden zu verhindern.

## 5.5 Transport zum Einbauort

Für den Transport geeignete Hebezeuge und Lastaufnahmemittel bereitstellen.

### 5.5.1 Transport mit Kran

#### Packstück mit Ringschrauben transportieren

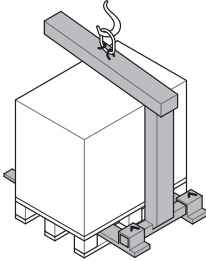


- Kranhaken mittig über Packstück positionieren.
- Anschlagmittel an allen Ringschrauben der Verpackung befestigen. **⚠️ WARNUNG** Ventilator nicht an der Ringschraube des Elektromotors anheben.
- Prüfen: Anschlagmittel sind nicht verdreht. Anschlaglängen und -winkel liegen im zulässigen Bereich.
- Packstück leicht anheben und prüfen, ob es waagrecht hängt.

Abb. 18: Packstück mit Ringschrauben

- Ein schief hängendes Packstück ablassen und neu anschlagen: Anschlagmittel an einer Seite entsprechend verkürzen oder verlängern, bis alle Stränge gleichmässig tragen.

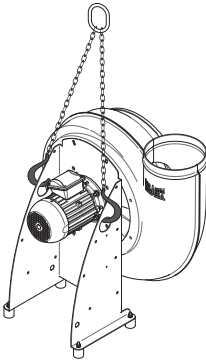
### Packstück auf Palette transportieren



- Palette kontrollieren: Eine beschädigte oder morsche Palette darf nicht mit dem Kran transportiert werden.
- Palette vorzugsweise mit Krangabel oder Palettenheber transportieren.
- Ansonsten Anschlagmittel verrutschsicher an der Palette anschlagen.
- Weiteres Vorgehen wie beim Transport mit Ringschrauben.

Abb. 19: Packstück auf Transportpalette

### Ventilator mit Anschlagkette transportieren

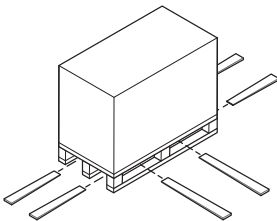


Zum Transport eines unverpackten Ventilators eine zwei-strängige Anschlagkette verwenden.

- Anschlagkette wie dargestellt in die beiden grossen Öffnungen im Ständer einhängen.
- **⚠️ WARNUNG** Ventilator nicht an der Ringschraube des Elektromotors anheben.
- Weiteres Vorgehen wie beim Transport mit Ringschrauben.

Abb. 20: Ventilator mit Anschlagkette

## 5.5.2 Transport mit Hubwagen oder Gabelstapler



Ein Packstück auf einer Palette kann mit einem Hubwagen oder Gabelstapler unter folgenden Bedingungen transportiert werden:

- Gabelzinken wie abgebildet unter die Palette einfahren, sodass sie auf der Gegenseite herausragen.

Abb. 21: Packstück auf Transportpalette

## 6 Mechanische Installation

### 6.1 Sicherheitshinweise

Diese Sicherheitshinweise warnen vor Gefahren, die bei der Montage des Ventilators auftreten können.

#### **⚠️ WARNUNG Verletzungsgefahr durch ungesicherten Arbeitsbereich**

Verletzungen durch Absturz, Anstoßen, herabfallende Gegenstände.

- Der Einbauort des Ventilators kann unzugänglich sein oder sich in gefährlicher Höhe befinden.
- ▶ Sichere Zugangsmöglichkeit zum Einbauort schaffen (z. B. Laufsteg mit Geländer, Podest).
- ▶ Arbeitsbereich durch Abschränkungen, Fangnetze etc. geeignet absichern.
- ▶ Arbeitsbereich gegen unbefugten Zutritt sichern.



#### **⚠️ WARNUNG Verletzungsgefahr durch unsachgemäße Montage**

Verletzungen durch Einklemmen und Quetschen von Körperteilen.

- ▶ Durch Statiker oder Bauingenieur abzuklären und festzulegen:
  - Fundament - Ausführung und Belastbarkeit.
  - Befestigungselemente für Wandkonsole, Deckenmontage.
- ▶ Ventilator durch geeignete Massnahmen gegen Umkippen sichern.
- ▶ Alle Stützen, Halterungen etc. erst nach Abschluss der Montagearbeiten entfernen.



#### **⚠️ WARNUNG Verletzungsgefahr durch Austreten oder Nachströmen eines gesundheitsschädlichen Fördermediums**

Augenreizungen, Husten, Atemnot, Verbrennungs- und Erstickungsgefahr.

- ▶ Schutzausrüstung tragen.
- ▶ Absperrklappen zum Eintritts- und Austrittsstutzen des Ventilators schließen, bis alle Installationsarbeiten durchgeführt sind.
- ▶ Bei Inspektionsöffnungen und Kontrollen des Rohrleitungssystems auf austretendes Fördermedium sowie auf Ablagerungen und Kondensat achten.



### 6.2 Anforderungen an den Einbauort

#### **⚠️ ACHTUNG Beschädigungsgefahr bei unsachgemäßer Aussenmontage**

Sachschäden und Produktionsausfälle.

- ▶ Ventilator und FU (Option) möglichst vor direkten Witterungseinflüssen schützen (z. B. mit Motorabdeckung ⇒ Kap. 4.3.10 [▶ 26]).
- ▶ Podest bei schlecht entwässertem Aufstellort vorsehen.



Fundament oder Montagefläche müssen folgende Anforderungen erfüllen:

- Vibrationsfest
- Ebene Oberfläche
- Geeignet zur Aufnahme der statischen und dynamischen Last.
  - Zur Bemessung der Befestigungsmittel ist das vierfache Gewicht des Ventilators anzunehmen.

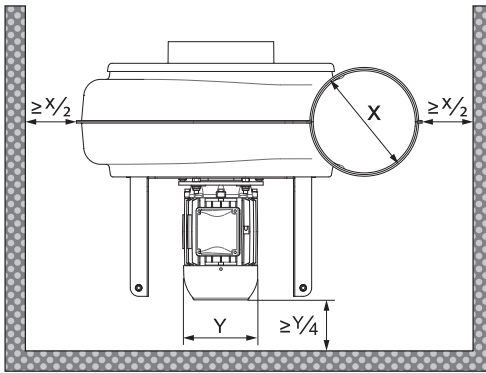


Abb. 22: Platzbedarf für Arbeitsbereich und Motorkühlung

- Einen ausreichenden Freiraum um den Ventilator vorsehen für
  - Wartungs- und Reparaturarbeiten,
  - Motorkühlung.



### Dimensionierungshinweis

Der bauseitige Mindestabstand zur Lüfterhaube des Elektromotors muss größer sein als ein Viertel des Durchmessers (Y) der Lüfterhaube.

## 6.3 Splitterschutz - korrekte Montage prüfen

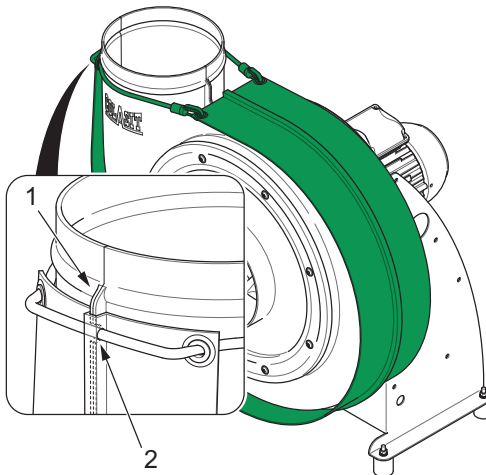


Abb. 23: Korrekte Montage des Splitterschutzes

Korrekte Montage des Splitterschutzes prüfen:

- Nut im Splitterschutz liegt umlaufend auf Schweissrand (1) am Gehäuse.
- Gummizug liegt in Kerbe (2) am Schweissrand.
- Karabinerhaken sind in Ösen eingehängt.



## 6.4 Schwingungsdämpfer montieren

### **⚠️ WARNUNG** Verletzungsgefahr durch herabfallenden oder umstürzenden Ventilator

Verletzungen durch Einklemmen und Quetschen von Körperteilen.



- Unterdimensionierte Schwingungsdämpfer können abreißen.
- An der Decke montierte Schwingungsdämpfer müssen auf Zug belastbar sein und dürfen sich durch Vibrationen nicht lockern.
- ▶ Mitgelieferte Schwingungsdämpfer verwenden.
- ▶ Fremdbeschaffte Schwingungsdämpfer müssen gleichwertig sein.
- ▶ Schwingungsdämpfer bei Wartungsarbeiten nur durch identische Bauteile ersetzen.

### **⚠️ ACHTUNG** Beschädigungsgefahr durch Vibrationen



Sachschäden und Produktionsausfälle, verringerte Lebensdauer.

- Fehlende oder falsch dimensionierte Schwingungsdämpfer führen zu Schäden an Motor, Laufrad und Aufstellungsort.
- ▶ Ventilator immer mit geeigneten Schwingungsdämpfern montieren.
- Geeignete Schwingungsdämpfer an den Montagelöchern des Ständers montieren.
- Schwingungsdämpfer nach folgenden Tabellen in Abhängigkeit von Einbaulage und Baugröße bzw. Gesamtgewicht des Ventilators auswählen  
⇒ Kap. 4.3.1 [▶ 22].

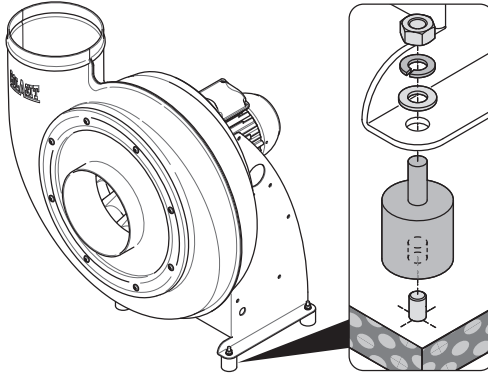
#### Geeignete Schwingungsdämpfer (Rundpuffer) für Boden-/Wandmontage

| Ventilator / Baugröße | Typ Rundpuffer für Boden- / Wandmontage | Anschlussgewinde | Tragkraft [kg/Stk] | Shorehärte [A] | Anzahl [Stk] |
|-----------------------|---|------------------|--------------------|----------------|--------------|
| CMVpro 125-200        | Typ B Ø30 x 30                          | M8 x 20          | 50                 | 68             | 4            |
| CMVpro 250-400        | Typ B Ø40 x 40                          | M8 x 23          | 88                 | 68             | 4            |

#### Geeignete Schwingungsdämpfer (Glockenelemente) für Deckenmontage

| Ventilator / Baugröße | Typ für Deckenmontage | Anschlussgewinde | Tragkraft [kg/Stk] | Shorehärte [A] | Anzahl [Stk] |
|-----------------------|-----------------------|------------------|--------------------|----------------|--------------|
| CMVpro 125-200        | Glockenelement M6     | M6               | 16                 | 55             | 4            |
| CMVpro 250-400        | Glockenelement M10    | M10              | 50                 | 55             | 4            |

## 6.5 Bodenmontage



Voraussetzungen:

- Anforderungen an Einbauort  
⇒ Kap. 6.2 [▶ 31].
- Rundpuffer und Befestigungselemente vorhanden.

Abb. 24: Befestigungsvorschlag für Bodenmontage

1. Lochbild des Ventilator-Ständers auf Fundament übertragen.



Lochbild-Vermessung gemäss technischem Datenblatt.

2. Verankerungselemente (Dübel) gemäss Lieferantangaben montieren.
3. Rundpuffer an Verankerungselementen befestigen.
4. Ventilator auf Rundpuffer setzen und festschrauben.

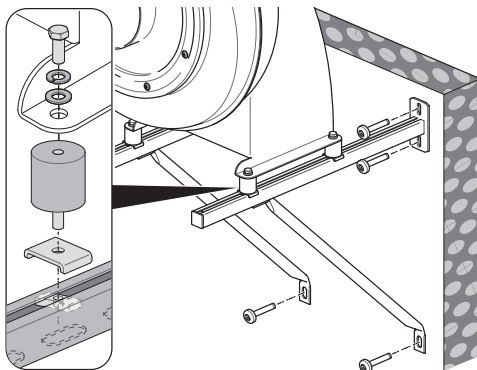
## 6.6 Wandmontage

**⚠ GEFAHR Verletzungsgefahr durch herabstürzenden Ventilator**

Verletzungen durch Einklemmen und Quetschen von Körperteilen.



- Ventilator-Ständer niemals vertikal an der Wand montieren!
- ▶ Ventilator nur mit Wandkonsole montieren ⇒ Kap. 4.3.9 [▶ 26].
- ▶ Alle Schraubverbindungen fest verschrauben und sichern.



Voraussetzungen:

- Anforderungen an Einbauort  
⇒ Kap. 6.2 [▶ 31].
- Wandkonsole muss für das vierfache Ventilatorgewicht ausgelegt sein.
- Befestigungselemente vorhanden.

Abb. 25: Befestigungsvorschlag für Wandmontage

1. Lochbild von Wandkonsole mit Stützstreben auf Wand übertragen.
2. Verankerungselemente (Dübel) gemäss Lieferantangaben montieren.
3. Wandkonsole mit Stützstreben (mit 45° Abspannwinkel) an Wand befestigen.
4. Schwingungsdämpfer auf Wandkonsole vormontieren.
5. Ventilator auf Schwingungsdämpfer setzen und nach Mass „H“ der folgenden Tabelle ausrichten und festschrauben.

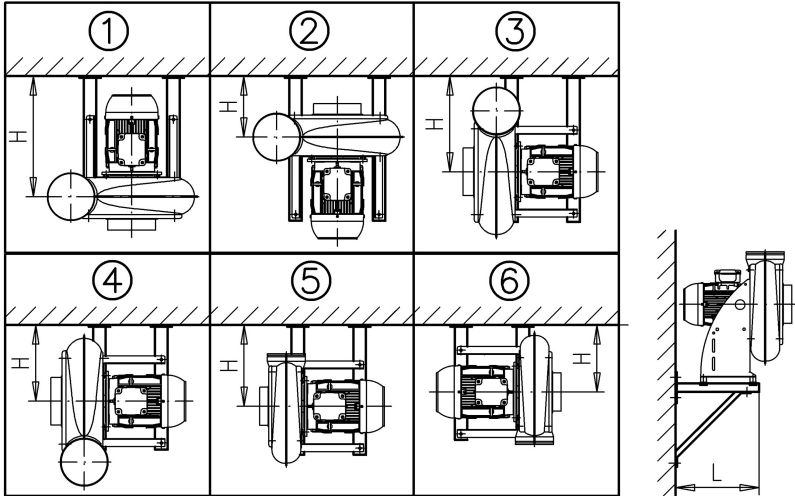


Abb. 26: Montageposition auf Wandkonsole

| Baureihe   | [mm] | 1   | 2    | 3    | 4    | 5    | 6    |
|------------|------|-----|------|------|------|------|------|
| CMVpro 125 | L    | 500 | 500  | 500  | 500  | 500  | 500  |
|            | H    | 480 | 180  | 310  | 270  | 300  | 290  |
| CMVpro 160 | L    | 500 | 500  | 500  | 500  | 500  | 500  |
|            | H    | 480 | 180  | 330  | 290  | 300  | 300  |
| CMVpro 200 | L    | 500 | 750  | 750  | 500  | 750  | 750  |
|            | H    | 500 | 290  | 470  | 290  | 440  | 440  |
| CMVpro 250 | L    | 750 | 750  | 750  | 750  | 750  | 750  |
|            | H    | 690 | 290  | 490  | 420  | 450  | 450  |
| CMVpro 315 | L    | 750 | 750  | 1000 | 750  | 1000 | 1000 |
|            | H    | 710 | 280  | 640  | 450  | 580  | 600  |
| CMVpro 400 | L    | 750 | 1000 | 1000 | 1000 | 1000 | 1000 |
|            | H    | 790 | 400  | 670  | 560  | 580  | 610  |

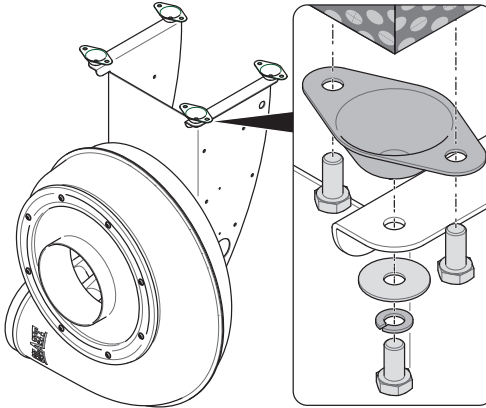
## 6.7 Deckenmontage

### **⚠️ GEFAHR** Verletzungsgefahr durch herabstürzenden Ventilator



Verletzungen durch Einklemmen und Quetschen von Körperteilen.

- ▶ Ventilator zur Montage mit geeigneten Hilfsmitteln anheben und sichern.



Voraussetzungen:

- Anforderungen an Einbauart  
⇒ Kap. 6.2 [▶ 31].
- Befestigungs- und Glockenelemente nach Herstellerempfehlung vorhanden  
⇒ Kap. 6.4 [▶ 33].

Abb. 27: Befestigungsvorschlag für Deckenmontage

1. Lochbild der Glockenelemente (Schwingungsdämpfer) auf Decke übertragen.



Lochbild-Vermessung des Ständers siehe technisches Datenblatt.

2. Verankerungselemente (Dübel) gemäss Lieferantangaben montieren.
3. Glockenelemente an Verankerungselementen befestigen.
4. Ventilator an Glockenelementen festschrauben.

## 6.8 Ventilator an Rohrleitungen anschliessen

### **⚠️ ACHTUNG** Beschädigungsgefahr durch Verformung des Ventilatorgehäuses

Das Laufrad streift am Gehäuse oder Ansaugdeckblatt.

- Direkt an Ventilatorstützen befestigte Anschlussrohre übertragen unzulässige Kräfte auf das Ventilatorgehäuse z. B. durch Wärmeausdehnung.
- ▶ Ventilatorstützen nur mit Manschetten an Rohrleitungssystem anschliessen.
- ▶ Auf korrekte Montage der Manschetten achten.

### **⚠️ ACHTUNG** Beschädigungsgefahr durch Querkräfte

Rissbildung an der Manschette.

- Manschetten können einen seitlichen/radialen Rohrversatz nur bedingt kompensieren.
- ▶ Anschlussrohre genau ausrichten.
- ▶ Anschlussrohre durch Halterungen zusätzlich fixieren.

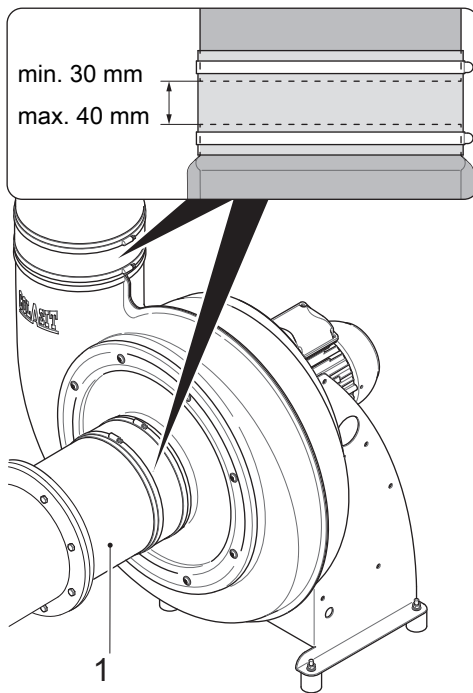




Für Wartungs- und Reparaturarbeiten am Laufrad, ein abnehmbares Rohrstück (1, siehe Abbildung) am Eintrittsstutzen vorsehen. Die Länge des Rohrstückes muss mindestens dem Durchmesser des Eintrittsstutzens bzw. der Ventilator-Baugrösse entsprechen.

Vorabkontrollen:

- Laufrad von Hand drehen und auf Leichtgängigkeit prüfen.
  - Ein streifendes Laufrad neu einstellen ⇒ Kap. 11.8 [▶ 65].
- Ventilator und Rohrleitungssystem auf liegendebliebenes Werkzeug, Montagerückstände oder Fremdkörper kontrollieren.



Vorgehensweise:

1. Manschette  
⇒ Kap. 4.3.2 [▶ 23] zusammen mit Schlauchschellen über Rohrende schieben.
2. Rohrleitung montieren und auf Ventilatorstutzen ausrichten.
3. Zulässige Distanz einhalten (siehe Detailansicht).
4. Manschette gleichmässig über Rohrende und Ventilatorstutzen schieben und mit Schlauchschellen fixieren.
5. Manschette auf elastische, spannungsfreie Montage überprüfen.

Abb. 28: Distanzbereich der Rohranschlüsse



Alternativ sind auch Wellflex-Manschetten oder Manschetten mit beidseitigem Flansch ⇒ Kap. 4.3.3 [▶ 24] erhältlich (Einsatz in der Umgebung von Zone 2, wenn sich die Verrohrung noch in der Explosionsschutzzone befindet).

## 6.9 Kondensatablauf an Siphon anschliessen

### **ACHTUNG** Umweltschäden durch giftiges Kondensat



- ▶ Wenn möglich, Kondensat nach dem Siphon zurück in den Prozess leiten.
- ▶ Kondensat in Sammelbehälter auffangen und vorschriftsgemäss entsorgen.

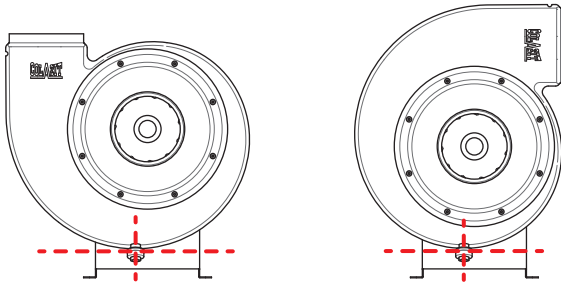


Abb. 29: Korrekte Position des Kondensatzstutzens



Der Kondensatzstutzen muss an der aktuellen Montageposition immer an der tiefsten Stelle des Ventilatorgehäuses liegen. Bei nachträglicher Montage muss in den Splitterschutz eine Öffnung für den Kondensatzstutzen geschnitten werden.

- Abflussrohr (Aussendurchmesser 20 mm) mit Kondensatzstutzen (Typ V) verschweissen  $\Rightarrow$  Kap. 4.3.5 [► 24].
- Abflussrohr an Siphon anschliessen.

### 6.9.1 Berechnung und Ausführung des Siphons

#### Erforderliche Siphon- und Einbauhöhe

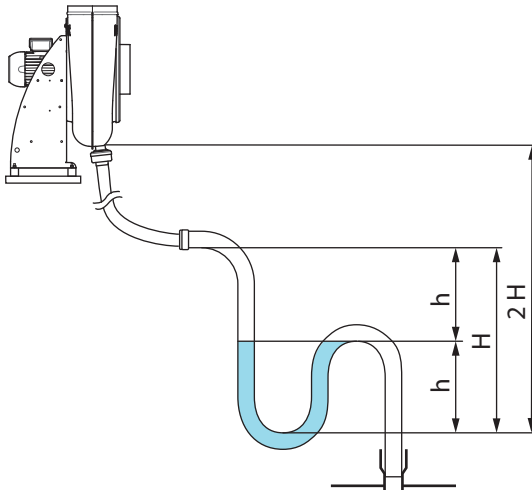


Abb. 30: Siphon- und Einbauhöhe

#### Berechnungsformel mit SI-Masseinheiten:

$$h = \frac{p_{\text{stat}}}{10} + 15$$

$$H = 2 \cdot h = 2 \cdot \frac{p_{\text{stat}}}{10} + 30$$

#### Legende:

$h$  = min. Siphonhöhe [mm]

$p_{\text{stat}}$  = statischer Druck Ventilator [Pa]

$H$  = Einbauhöhe [mm]

**Siphonhöhe h [mm]:**

Mindestens 1/10 des maximalen, statischen Ventilator-Drucks  $p_{\text{stat}}$  [Pa].

**Höhenunterschied zwischen Kondensatstutzen und Siphonüberlauf:**

Wird die Siphonhöhe „h“ nicht eingehalten, läuft das Kondensat nicht ab und gelangt in den Ventilator.



Bei Planung und Montage des Siphons auf eine minimale Einbauhöhe von 2 x H achten.

**Hinweise zur Ausführung des Siphons**

- Bei Unterdruckbetrieb des Ventilators: Ist der Siphon unzureichend dimensioniert oder nicht mit Wasser gefüllt, besteht die Gefahr, dass Falschluff angesaugt wird.
- Funktion des Siphons sicherstellen: Vor Inbetriebnahme oder nach längerem Stillstand unbedingt mit Wasser auffüllen.
- Bei Aussenmontage: Kondensatablauf und Siphon frostsicher ausführen.
- Bei Platzproblemen (Siphonhöhe): Siphon in einer Bodenöffnung montieren.

## 6.10 Abschlusskontrolle

- Alle Schraubverbindungen am Ventilator und alle Befestigungselemente für Fundament bzw. Montagefläche auf festen Sitz prüfen.
- Splitterschutz kontrollieren ⇒ Kap. 6.3 [► 32].
- Wenn im Rohrsystem vorhanden:
  - Absperrklappen am Eintritts- und Austrittsstutzen sind geschlossen.
  - Inspektionsöffnungen sind geschlossen.

## 7 Elektrische Installation

### 7.1 Sicherheitshinweise

Diese Sicherheitshinweise warnen vor Gefahren, die bei der elektrischen Installation des Ventilators auftreten können.

#### **⚠️ GEFAHR Verletzungsgefahr durch elektrische Energie**

Akute Lebensgefahr durch Atem- und Kreislaufstillstand.

- Fehler- oder mangelhafte Ausführung des elektrischen Anschlusses, der Verdrahtung und Kabelführung sowie der elektrischen Schutzeinrichtungen des Ventilators.
- ▶ Nur qualifizierte und dafür autorisierte Elektrofachkräfte dürfen die elektrische Installation durchführen und den Ventilator ans Netz anschliessen.
- ▶ Elektrische Installation nach Vorgaben der Norm EN 60204-1, den technischen Anschlussbedingungen und einschlägigen Vorschriften ausführen.



#### **⚠️ WARNUNG Stolper- und Sturzgefahr durch am Boden verlegte Kabel**

Prellungen und sonstige Verletzungen.

- ▶ Am Boden verlegtes Motoranschlusskabel mit einer Abdeckung schützen und fachgerecht verlegen.
- ▶ Stolperstellen mit Bodenmarkierungen kennzeichnen.



#### **⚠️ WARNUNG Stromschlaggefahr durch elektrostatische Aufladung**

Folgeverletzungen durch Schreckreaktionen.

- Vorsorglich Schutzmassnahmen gegen elektrostatische Aufladung beim Betrieb des Ventilators treffen.
- ▶ Ständer des Ventilators erden.
- ▶ Bei Aussenmontage, den Ständer des Ventilators an die Blitzschutzanlage anschliessen.



#### **⚠️ VORSICHT Elektrische Gefährdungen bei falscher Auslegung / Unterdimensionierung von Elektromotor und Schutzeinrichtungen.**

##### **Betrieb ausserhalb des spezifizierten Kennlinienfeldes.**

- ▶ Die Einsatzgrenze des Elektromotors muss grösser oder zumindest gleich der Einsatzgrenze des Ventilators sein.
- ▶ Elektrische Schutzeinrichtungen auf Elektromotor und Anschlussleitung abstimmen.
- ▶ Betrieb nur im spezifizierten Kennlinienfeld (Volumenstrom und Druckdifferenz) laut technischem Datenblatt.



### 7.2 Elektrische Schutzeinrichtungen

#### 7.2.1 Revisionsschalter installieren

##### **Falsche Verwendung des Revisionsschalters**



Der Revisionsschalter ist als Schutzeinrichtung dafür bestimmt, den Ventilator bei Montage-, Wartungs- oder Reparaturarbeiten allpolig vom elektrischen Netz zu trennen und nicht dazu, den Ventilator betriebsmässig ein- oder auszuschalten.



### Der Revisionsschalter

- ist eine erforderliche Schutzeinrichtung,
- muss gut zugänglich in der Nähe des Ventilators installiert werden,
- dient dem Fachpersonal zur direkten Kontrolle und Unterbrechung der elektrischen Versorgung des Ventilators,
- muss deshalb als absperrbarer, allpoliger Trennschalter ausgeführt sein.

### 7.2.2 Motorschutzschalter installieren

Ein Elektromotor mit einer Nennleistung von über 0,5 kW ist gegen Überlastung zu schützen und mit einer dafür geeigneten Motorschutzeinrichtung (Überlast- und Kurzschlusschutz) an das elektrische Netz anzuschliessen.

#### **ACHTUNG** Überhitzungsgefahr des Elektromotors

##### Motorschaden

Der Motorschutzschalter schützt den Elektromotor nicht zuverlässig vor Überhitzung, besonders bei ungenügender Motorkühlung wegen niedriger Drehzahl, defektem Lüfterrad oder verstopftem Lüftungsgitter.

- ▶ Der Einbau eines Motorschutzschalters liegt im Verantwortungsbereich des Betreibers.
- ▶ Motorschutzschalter auf Motor-Nennstrom nach Typenschild einstellen.



Bei Verwendung eines Frequenzumrichters (FU) abklären, ob integrierte Motorschutzfunktionen einen Ventilatorbetrieb ohne zusätzlichen Motorschutzschalter ermöglichen.

Der FU ist durch Fachpersonal mit den Motordaten zu parametrieren.

### 7.2.3 Anlaufstrombegrenzung

#### **ACHTUNG** Starke mechanische Belastung des Ventilators. Thermische und elektrodynamische Belastung der Motorwicklungen.

Verringerte Lebensdauer des Ventilators.

Störung benachbarter elektrischer Geräte wie z. B. Steuerungen.

- Beim Einschalten und Hochlaufen grösserer Ventilatoren unter voller Netzspannung entsteht ein hoher Einschaltstrom.
- Beim Direktanlauf des Ventilators kommt es zu Drehmomentüberhöhungen, welche Laufrad und Motorlager stark belasten und beschädigen können.
- ▶ Der Hersteller empfiehlt die Verwendung einer Anlaufstrombegrenzung bereits ab 3 kW Motorleistung (z. B. Stern-Dreieck-Anlaufschaltung, Softstarter oder Sanftanlauf mit Frequenzumrichter (FU)).

Spätestens bei Ventilatoren mit einer Motorleistungen über 4 kW ist der Anlaufstrom durch eines der aufgeführten Verfahren oder Geräte zu begrenzen:

- Stern-Dreieck-Anlauf
- Sanftanlaufgerät/Softstarter
- FU mit Strombegrenzung und Anlaufcharakteristik.



Die nationalen Bestimmungen und Grenzwerte des Netzbetreibers für den Direktanlauf von Drehstrommotoren beachten.

## 7.3 Hinweise bei Verwendung eines Frequenzumrichters (FU)

### **⚠️ GEFAHR** Verletzungsgefahr durch berstendes Laufrad

Schwerste Verletzungen durch herauskatapultierte Trümmerteile.



- Überschreitung der maximalen Drehzahl nach einem Defekt oder fehlerhaften Betriebszustand des Frequenzumrichters.
- ▶ Am Ventilator muss der Splitterschutz montiert sein ⇒ Kap. 6.3 [▶ 32].
- ▶ Der Hersteller empfiehlt einen Frequenzumrichter mit integrierter Sicherheitsfunktion „SLS“.
- ▶ Oder übergeordnete Antriebssteuerung mit Sicherheits-Teilfunktion „SLS“ realisieren.



Die Sicherheitsfunktion „SLS“ (Safely Limited Speed / sicher begrenzte Drehzahl) verhindert, dass der Elektromotor einen vorgegebenen Drehzahlgrenzwert überschreitet.

### **⚠️ WARNUNG** Verletzungsgefahr durch hohe Berührungsspannung

Verletzungen durch elektrischen Schlag.



- Werden lange Kabelschirme nicht aufgelegt/geerdet, können im Betrieb hohe Berührungsspannungen auftreten.
- ▶ Kabelschirme von Motoranschlusskabel und Signalleitungen auf ein gemeinsames Bezugspotential legen.
- ▶ Schutzleiteranschlüsse nicht für Schirmungszwecke verwenden.

### **⚠️ WARNUNG** Verletzungsgefahr durch gefährliche Restspannung

Verletzungen durch elektrischen Schlag.

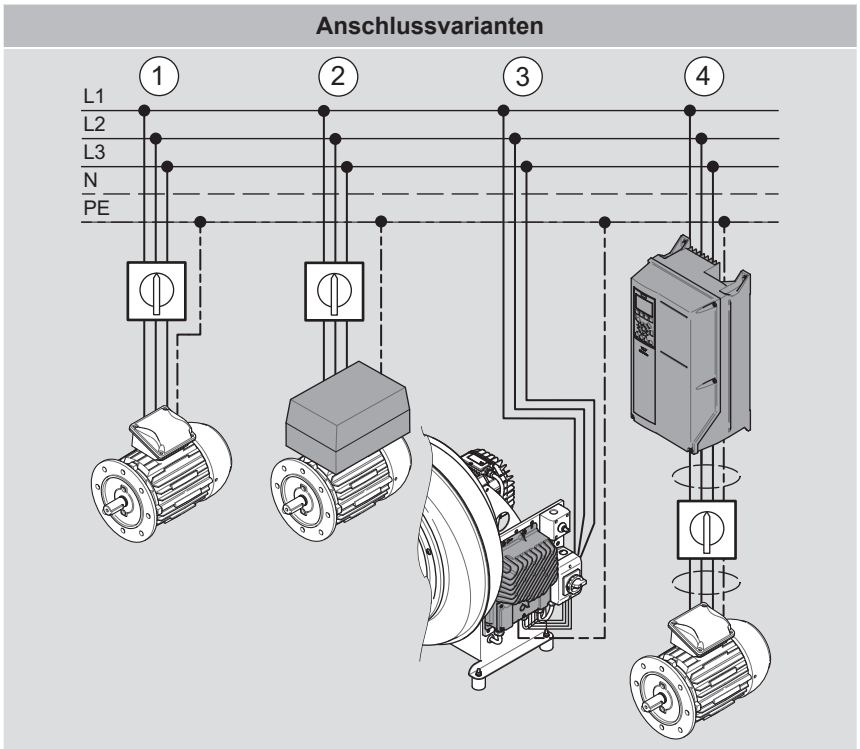


- Nach dem Abschalten des Ventilators steht der Frequenzumrichter noch weiter unter gefährlicher Restspannung.
- ▶ Die Bedienungsanleitung des Frequenzumrichters gibt Auskunft über die einzuhaltende Wartezeit, bis diese Restspannung auf einen ungefährlichen Wert abgesunken ist.
- ▶ Vor Arbeitsbeginn an der elektrischen Installation immer überprüfen, ob der Frequenzumrichter spannungsfrei ist.

### 7.3.1 Montagemöglichkeiten des Frequenzumrichters (FU)

Für Radialventilatoren des Typs CMVpro 125-400 sind verschiedene Ausführungen von Elektromotoren (IM, PM, EC) als Antrieb wählbar:

- IM ... Standard-Asynchronmotor/Drehstrommotor
- PM ... Permanentmagnetmotor
- EC ... Bürstenloser Gleichstrommotor



Je nach Ausführung lässt sich ein Elektromotor entweder direkt (1) an das elektrische Netz anschliessen oder kann/muss mit einem FU betrieben werden.



Bei einphasiger Einspeisung (230 V) entfallen L2 und L3.

Der FU ist entweder

- direkt am Elektromotor angebaut (2, Bestellvariante),
- am Ständer des Ventilators montiert (3, Bestellvariante)
- oder separat installiert (4, Kundenlösung).

### **ACHTUNG** Beschädigungsgefahr des Frequenzumrichters



Bei Anschlussvariante 4 den Revisionsschalter nicht bei laufendem Elektromotor betätigen.

### 7.3.2 Frequenzumrichter (FU) parametrieren

#### **ACHTUNG** Beschädigungsgefahr durch fehlerhafte Parametrierung

Unvorhersehbare Reaktionen des Ventilators mit Folgeschäden.

- ▶ Parametrierung sorgfältig nach FU-Betriebsanleitung durchführen. Das Personal muss mit dem FU vertraut sein; allenfalls den Lieferanten beiziehen.
- ▶ Zur Grundeinstellung die Motordaten nach Typenschild des Elektromotors eingeben.
- ▶ Maximalfrequenz/Drehzahlgrenzwert nach Ventilator-Typenschild oder technischem Datenblatt eingeben.
- ▶ Beschleunigungs- und Bremszeit unter Berücksichtigung der folgenden Tabelle eingeben.
- ▶ Eingestellte Parameter protokollieren.



Um den Ventilator nicht mechanisch zu überlasten, sind diese minimal zulässigen Beschleunigungs- und Bremszeiten einzuhalten:

| Elektromotor Nennleistung [kW] | Beschleunigungs-/Bremszeit [s] |
|--------------------------------|--------------------------------|
| < 1,5                          | min. 15                        |
| > 1,5                          | min. 30                        |



Um FU-Fehlermeldungen zu vermeiden, kann eine längere Beschleunigungs-/Bremszeit notwendig sein.



#### Parametrierung für PM-Motoren

Die Parametrierung für PM-Motoren unterscheidet sich wesentlich von Drehstrommotoren. Die FU- und Motor-Hersteller bieten dafür Unterstützung an.

### 7.3.3 Elektromotor an Frequenzumrichter (FU) anschliessen

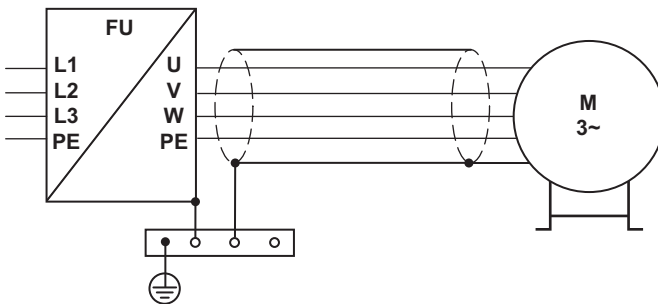


Abb. 31: Anschlussprinzip für kurzes Motorkabel (FU nahe am Ventilator)



#### EMV-gerechter Anschluss bei FU-Betrieb

Die EMV-Anleitung des Ventilator-Herstellers sowie die Betriebsanleitung des FU-Herstellers beachten. Speziell die maximal zulässige Länge des Motoranschlusskabels zwischen FU und Elektromotor sowie das entsprechende Erdungskonzept.

1. Wenn möglich, Kabelschirm des Motoranschlusskabels direkt am FU-Ausgang mit einer Erdungsschelle auflegen.
2. Revisionschalter in EMV-Ausführung und/oder ATEX-Ausführung nach Vorgaben dieser Betriebsanleitung installieren.

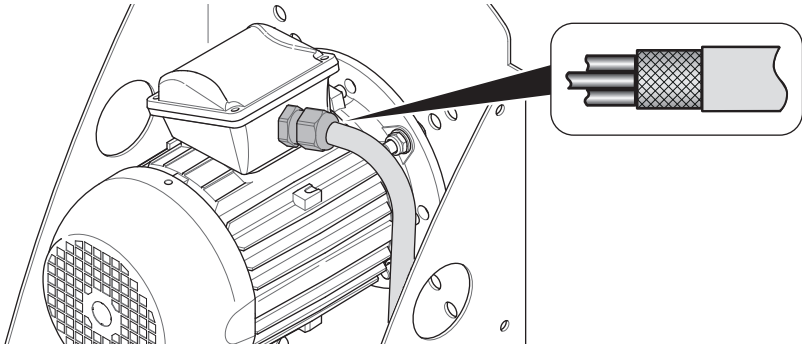


Abb. 32: EMV-Kabelverschraubung

3. Motoranschlusskabel mit einer EMV-Kabelverschraubung am Motor-Klemmenkasten befestigen.
  - Kabelende entsprechend abisolieren, damit der Kabelschirm kontaktiert werden kann.
4. Motoranschlusskabel an Elektromotor anschliessen ⇒ Kap. 7.4 [▶ 45].

## 7.4 Elektromotor anschliessen

Dieses Kapitel beschreibt den Direktanschluss eines Drehstrommotors (IM) an das elektrische Netz (Anschlussmöglichkeit Nr. 1 in Übersicht ⇒ Kap. 7.3.1 [▶ 42]).

Für Hinweise zum Anschluss an einen Frequenzumrichter ⇒ Kap. 7.3.3 [▶ 44].

### Motoranschlusskabel dimensionieren und verlegen

Den Leitungsquerschnitt des Motoranschlusskabels ausreichend dimensionieren unter Berücksichtigung von:

- Geltenden Normen und Bestimmungen
- Kabellänge
- Bemessungsstrom
- Umgebungsbedingungen
- Verlegeart



Zur Dimensionierung des Anschlusskabels, die Tabellen zur Strombelastbarkeit des Kabelherstellers zu Rate ziehen oder einen Dimensionierungsvorschlag direkt vom Kabelhersteller anfordern.

Bei der Kabelverlegung grundsätzlich folgende Punkte beachten:

- Kabelschäden durch Einklemmen, Abknicken, Ziehen etc. während der Installation vermeiden.

- Anschlusskabel im Gebäude mit Schellen oder Montagebügeln fest verlegen und mit Kabelschutzrohren vor Beschädigungen schützen.
- Zum Schutz vor Vibrationen, das Anschlusskabel flexibel und beweglich zwischen Ventilator und Kabelbefestigung am Einbauort verlegen.

### Kabelanschluss durchführen

- **⚠GEFAHR** Vor Arbeitsbeginn auf Spannungsfreiheit prüfen.
- Anschlusskabel an Motorschutzschalter/Sicherungselemente und Revisionschalter anschliessen.
  - Auf richtigen Anschluss der Phasenleiter achten.
  - Alle Kabeleinführungen spritzwasserdicht verschliessen.
- Vorhandene Netzspannung und Netzfrequenz mit Angaben auf dem Motortypenschild vergleichen und Anschlussart des Elektromotors bestimmen (Dreieck- oder Sternschaltung).

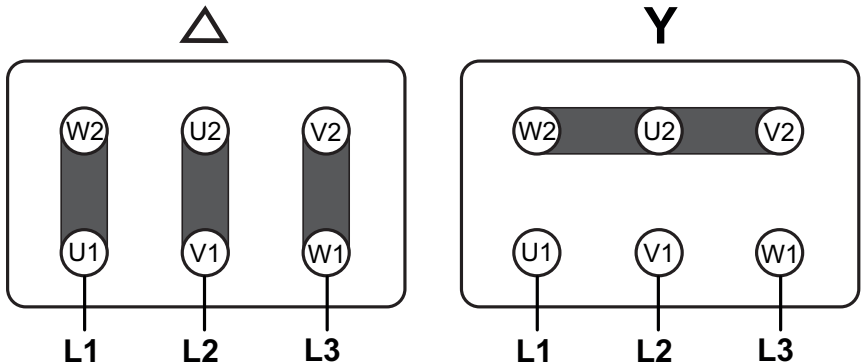


Abb. 33: Anschlussbelegung für Dreieck- und Sternschaltung

- Klemmenkasten am Elektromotor öffnen.
- Falls notwendig, die Brücken am Klemmbrett gemäss Anschlussbelegung umsetzen.



Die Anschlussbelegung befindet sich auch auf der Innenseite vom Deckel des Klemmenkastens.

- Phasenleiter (L1, L2, L3) des Motoranschlusskabels in der richtigen Reihenfolge an das Klemmbrett anschliessen.
  - Isolierte Ringkabelschuhe für Phasenleiter verwenden.
- Schutzleiter (PE) mit Ringkabelschuh und gezahnter Kontaktscheibe am Schutzleiteranschluss im Klemmenkasten befestigen.
- Kontrollieren:
  - Kabelverschraubung am Klemmenkasten ist für Durchmesser des Anschlusskabels geeignet.
  - Alle nicht verwendeten Kabeleingänge am Klemmenkasten sind mit Blindstopfen wasserdicht verschlossen.

- Dichtring und Dichtfläche am Klemmenkasten sind sauber.
- Klemmenkasten schliessen.

## 7.5 Motorabdeckung montieren

Nach Abschluss der elektrischen Installationsarbeiten kann am Ventilator im Aussenbereich eine optionale Motorabdeckung angebracht werden

⇒ Kap. 4.3.10 [► 26].

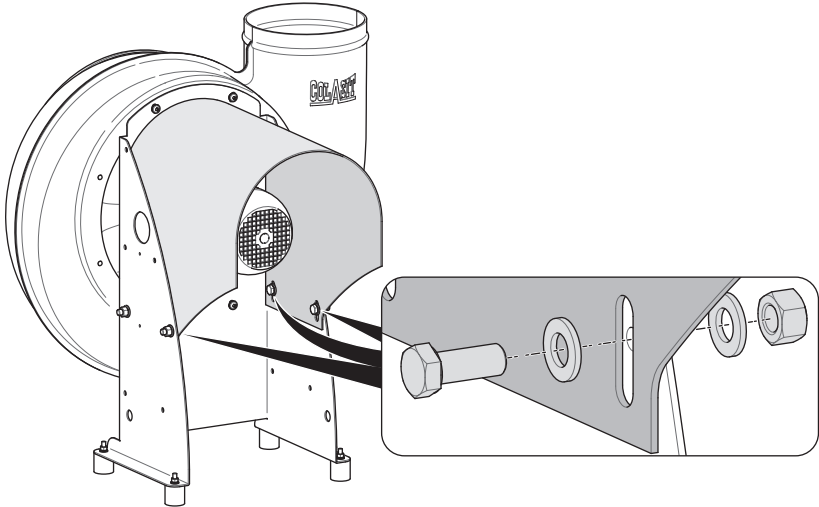


Abb. 34: Motorabdeckung montieren

- Motorabdeckung wie dargestellt am Ständer befestigen.

## 7.6 Abschlusskontrolle

- Netz- und Motoranschluss mit Angaben auf Motortypenschild verifizieren.
- Bemessung und Einstellung der elektrischen Schutzeinrichtungen (Sicherungen, Motorschutzschalter) kontrollieren.
- Installation von Motoranschlusskabel und Revisionsschalter kontrollieren.
  - Netzspannung liegt dreiphasig am Eingang des Revisionsschalters an.
- Anschlüsse von Schutzleiter (PE) und Erdung auf normgerechte Ausführung und festen Sitz kontrollieren.
- Bei Verwendung eines Frequenzumrichters (FU):
  - FU-Anschlussbelegung, Schirmanschluss und Kabelzugentlastung überprüfen.
  - Wichtige FU-Parameter und Einstellungen überprüfen und protokollieren: Maximale Ausgangsfrequenz, V/f-Kennlinie, Beschleunigungs- und Bremszeit ⇒ Kap. 7.3 [► 42].



Falls zur Kontrolle und Inbetriebnahme benötigt, eine externe Bedieneinheit an den FU anschliessen.

## 8 Inbetriebnahme

### 8.1 Sicherheitshinweise

Diese Sicherheitshinweise warnen vor Gefahren, die bei der Inbetriebnahme des Ventilators auftreten können.

#### **⚠️ WARNUNG Verletzungsgefahr bei Inbetriebnahme des Ventilators**

Verletzungen durch elektrische, mechanische und chemische Gefahren.

- ▶ Installationsarbeiten am Ventilator und Abschlusskontrollen sind vollständig durchgeführt ⇒ Kap. 6 [▶ 31], ⇒ Kap. 7 [▶ 40].
- ▶ Erst- und Wiederinbetriebnahme nur durch autorisiertes Montagepersonal.
- ▶ Revisionsschalter mit einem persönlichen Vorhängeschloss vor unbefugtem Einschalten sichern, bis alle Kontrollen und Vorbereitungen durchgeführt sind. Revisionsschalter mit Anhängeschild kennzeichnen.
- ▶ Bei frei ansaugender oder ausblasender Aufstellung des Ventilators: Vor dem Einschalten sicherstellen, dass sich keine Person im Gefahrenbereich des Eintritts- und/oder Austrittsstutzens aufhält.
- ▶ Einen vereisten Ventilator nicht in Betrieb nehmen. Eisstücke können sich sonst lösen und schwere Verletzungen und Sachschäden verursachen. Eis vom Ventilator nicht gewaltsam oder mit chemischen Enteisern entfernen.
- ▶ Eine Elektrofachkraft ist für das Einschalten des Ventilators zuständig.



### 8.2 Inbetriebnahme durchführen

Absperr- oder Drosselklappen am Zuluft- und Abluftrohr des Ventilators öffnen.

#### 8.2.1 Motordrehrichtung prüfen

Vorgehensweise:

- Ventilator mit Revisionsschalter kurz ein- und ausschalten.
- Motordrehrichtung kontrollieren und mit Drehrichtungspfeil am Ventilatorgehäuse vergleichen ⇒ Kap. 4.2 [▶ 22].



Zur Drehrichtungskontrolle das Lüfterrad des Elektromotors beobachten oder einen Motortester zur berührungslosen Erkennung der Drehrichtung verwenden.

- Bei falscher Drehrichtung durch Elektrofachkraft zwei Phasenanschlüsse am Revisionsschalter oder im Klemmenkasten des Elektromotors tauschen, oder wenn vorhanden, am Frequenzumrichter die Drehrichtung ändern.

#### 8.2.2 Funktionstest des Frequenzumrichters (FU, wählbares Zubehör)

Vorgehensweise:

- Start-/Stopp- und Beschleunigungsverhalten ab tiefen Frequenzen (25 Hz) testen.
- Ventilator von minimaler bis maximaler Drehzahl hochregeln ⇒ Kap. 7.3.2 [▶ 44]
  - mit einem externen Signal der übergeordneten Steuerung,
  - mit FU-Bedienelementen oder externer Bedieneinheit,
  - mit dem lokalen Potentiometer ⇒ Kap. 4.3.8 [▶ 26].



Beim Funktionstest beachten:

- Beschleunigungs- und Bremszeiten prüfen ⇒ Kap. 7.3 [► 42].
- Steuerbefehle müssen entsprechende Drehzahländerungen verursachen.
- Der Elektromotor darf im Kennfeldbetrieb gemäss technischem Datenblatt keine ungewöhnlichen Vibrationen oder Geräusche erzeugen.
- Drehzahlmessung durchführen.
  - **ACHTUNG** Maximale Drehzahl des Laufrades bzw. maximale Frequenz des Elektromotors gemäss technischem Datenblatt/Motortypenschild nicht überschreiten.
- Bei Start-/Stoppvorgängen darf der FU keine Fehlermeldung anzeigen oder eine Schutzfunktion auslösen.

### 8.2.3 Testlauf durchführen

Den Ventilator im dafür vorgesehenen Betriebspunkt bzw. mit Betriebsdrehzahl gemäss Typenschild für mindestens 1 Stunde laufen lassen.

#### Zu Beginn des Testlaufs:

- Auf unruhigen Lauf, ungewöhnliche Vibrationen oder Geräusche achten.
- Nach Erreichen der Betriebsdrehzahl darf die Stromaufnahme des Elektromotors den Nennwert gemäss Motortypenschild nicht überschreiten.
- Dichtheit und elastische Montage der Manschetten am Ventilator prüfen.
- Vibrationsmessung am Elektromotor des Ventilators durchführen und mit Tabelle für Schwingungsgrenzwerte nach Norm ISO 14694 vergleichen:

| Zustand        | Kategorie | Zulässige Vibration bei flexibler Montage (Effektivwert/RMS) [mm/s] |
|----------------|-----------|---|
| Inbetriebnahme | BV-2      | 9,0   |
|                | BV-3      | 6,3   |
| Alarm          | BV-2      | 14,0  |
|                | BV-3      | 11,8  |
| Abschaltung    | BV-2      | *   |
|                | BV-3      | 12,5  |

\* Erfahrungsbasiereten Grenzwert festlegen.



Die Messdaten dienen bei der Wartung als Vergleichswerte.

Heizung, Lüftung, Klima (HLK) und Landwirtschaft: BV-2 < 3,7 kW  
 Industrielle Prozesse etc.: BV-3 > 3,7 kW

#### Am Ende des Testlaufs:

- Aktuelle Werte und Parameter mit Anfangswerten und -parameter zu Beginn des Testlaufs vergleichen:

- Unruhiger Lauf, Vibrationen oder Geräusche.
- Stromaufnahme des Elektromotors.
- Vibrationsmessung
- Dichtheit der Manschetten prüfen.
- Temperatur des Elektromotors messen und mit Angaben im technischen Datenblatt oder auf Typenschild vergleichen.
- Bei Erstinbetriebnahme ein Prüfprotokoll erstellen.
- Leckagewert: Der Leckagewert des gelieferten Ventilators kann bei Bedarf beim Vertriebspartner angefragt werden.

## 9 Betrieb

### 9.1 Sicherheitshinweis

Dieser Sicherheitshinweis warnt vor Gefahren, die beim Betrieb des Ventilators auftreten können.

#### **⚠️ WARNUNG Verletzungsgefahr beim Betrieb des Ventilators**

Verletzungen durch elektrische, mechanische und chemische Gefahren.



- ▶ Nur dafür autorisiertes und ausgebildetes Bedienungspersonal darf den Ventilator betreiben und aussen reinigen.
- ▶ Bei auftretenden Betriebsstörungen, Fachpersonal mit der Störungsbehebung beauftragen.

### 9.2 Bedienungshinweise

Der Ventilator wird

- entweder mit einer übergeordneten, automatischen Steuerung betrieben
- oder mit anlagenseitigen Bedienelementen manuell ein- und ausgeschaltet.



Das Bedienpersonal ist auch für die regelmässige Kontrolle vom Betriebszustand des Ventilators verantwortlich ⇒ Kap. 10.3.1 [▶ 53].

#### **Verhalten bei Störungen**

1. Ventilator ausschalten und Vorgesetzten informieren.
2. Bei einem Notfall, sofort Notfallmassnahmen einleiten ⇒ Kap. 3.9 [▶ 19].
3. Vom Ausfall des Ventilators betroffene Anlageteile herunterfahren.
4. Fachpersonal mit der Störungsbehebung beauftragen ⇒ Kap. 11.2 [▶ 56].

### 9.3 Aussenreinigung

#### **⚠️ WARNUNG Verletzungsgefahr durch eindringende Feuchtigkeit in netzspannungsführende Bauteile**



Verletzungen durch elektrischen Schlag.

- ▶ Elektromotor und zugehörige Elektroinstallation wie Revisionsschalter, Frequenzumrichter, Schaltschrank etc. niemals mit Wasserstrahl, Hochdruck- oder Dampfreiniger reinigen.

Vorgehensweise:

- Ventilatorgehäuse und Kunststoffteile mit einem feuchten Tuch reinigen.  
**⚠️ VORSICHT** Kein trockenes Tuch verwenden (statische Aufladung).
- Verschmutzungen und Staubablagerungen auf Kühlrippen und Lüfterhaube des Elektromotors nur trocken oder mit einem feuchten Tuch entfernen.
- Aufstellort des Ventilators sauber halten.



Reinigungsintervall beachten und gegebenenfalls anpassen  
⇒ Kap. 10.2 [▶ 52].

## 10 Wartung

### 10.1 Sicherheitshinweise

Diese Sicherheitshinweise warnen vor Gefahren, die bei der Wartung des Ventilators auftreten können.

#### **⚠️ WARNUNG Verletzungsgefahr bei Wartungsarbeiten am Ventilator**



Verletzungen durch elektrische, mechanische und chemische Gefahren.

- ▶ Kontrolle des Betriebszustandes durch autorisiertes Bedienungspersonal.
- ▶ Alle restlichen Wartungsarbeiten nur durch autorisiertes Wartungspersonal.
- ▶ Eine Elektrofachkraft ist für das Einschalten des Ventilators zuständig.

#### **SICHERHEITSINSTRUKTIONEN**

- ▶ Persönliche Schutzausrüstung tragen.
- ▶ Zugangs- und Arbeitsbereich für Wartungsarbeiten
  - gegen Stolper- und Sturzgefahr absichern,
  - ausreichend beleuchten,
  - sauber und aufgeräumt halten.
- ▶ Revisionsschalter mit einem persönlichen Vorhängeschloss bis zum Abschluss der Wartungsarbeiten vor unbefugtem Einschalten sichern. Revisionsschalter mit Anhängeschild kennzeichnen.
- ▶ Bei Eingriffen in den Ventilator zum Schutz vor gefährlichen, aggressiven Fördermedien:
  - Vorhandene Absperrklappen am Zuluft- und Abluftrohr schliessen.
  - Sicherstellen, dass kein Fördermedium nachströmen kann.
  - Wenn vorhanden, Kondensat am Kondensatstutzen ablassen.
  - Auf schädliche Ablagerungen und Kondensatrückstände achten.
- ▶ Bei Eingriffen in den Ventilator sicherstellen, dass das Laufrad stillsteht und gegen Autorotation durch Zu- oder Abluft gesichert ist.
- ▶ Nach Arbeitsende
  - Funktion aller Schutzeinrichtungen prüfen,
  - alle Werkzeuge und Materialien aus dem Arbeitsbereich entfernen,
  - ausgetretene Stoffe aufwischen und ordnungsgemäss entsorgen.

#### **⚠️ VORSICHT Verletzungsgefahr durch elektrostatische Entladungen**

Folgeverletzungen durch Schreckreaktionen.



- Während Betrieb und Wartung kann sich das Laufrad elektrostatisch aufladen.
- Die Reinigung von Ventilatorgehäuse, Laufrad und Kunststoffteilen mit einem trockenen Tuch führt zu elektrostatischer Aufladung!
- ▶ Ventilator nur mit einem feuchten Tuch reinigen.

### 10.2 Wartungstabelle



Die Wartungsintervalle (W/wöchentlich, M/monatlich, 6M/halbjährlich und 12M/jährlich) sind eigenverantwortlich an die aktuellen Betriebsbedingungen des Ventilators anzupassen.

| Wartungstätigkeit  | Querverweis                                | W | M | 6M | 12M* |
|--|--|---|---|----|------|
| Betriebszustand kontrollieren  | ⇒ Kap. 10.3.1 [► 53]                       | X |   |    |      |
| Aussenreinigung  | ⇒ Kap. 9.3 [► 51]                          |   | X |    |      |
| Manueller Kondensatstutzen Typ K (Option): Kondensat ablassen          | ⇒ Kap. 4.3.5 [► 24]                        | X |   |    |      |
| Automatischen Kondensatstutzen Typ V (Option) und Siphon kontrollieren | ⇒ Kap. 4.3.5 [► 24]<br>⇒ Kap. 6.9.1 [► 38] | X | X |    |      |
| Testlauf während längerem Stillstand                                   | ⇒ Kap. 8.2.3 [► 49]                        |   |   | X  |      |
| Inneninspektion (wenn nötig)   | ⇒ Kap. 10.3.2 [► 54]                       |   |   | X  |      |
| Innenreinigung (wenn nötig)  | ⇒ Kap. 10.3.3 [► 54]                       |   |   | X  |      |
| Jahresinspektion   | ⇒ Kap. 10.3.4 [► 54]                       |   |   |    | X    |
| Prüfung der elektrischen Installation durch Elektrofachkraft           | —  |   |   |    | X    |

\* Oder vor Inbetriebnahme nach längerer Stillstandszeit.



Ein Betriebsstundenzähler ist hilfreich. Alle durchgeführten Wartungsarbeiten in ein Maschinenlogbuch eintragen. Eine Vorlage ist vom Ansprechpartner erhältlich.

## 10.3 Wartungsarbeiten



Bei Fragen zu Wartungsarbeiten und -intervallen den Vertriebspartner oder Hersteller kontaktieren. Bei Bedarf einen Servicevertrag abschliessen.

### 10.3.1 Betriebszustand kontrollieren

Kontrollen während des Ventilatorbetriebs:

- Visuelle Kontrollen:
  - Auf korrekte Montage, Beschädigung und Verschmutzung: Schutzrichtungen (Splitterschutz, Schutzgitter bei freier Aufstellung, optionale Motorabdeckung), Ventilatorgehäuse, Elektromotor und Ständer.
  - Auf Undichtigkeit: Manschetten, Ansaugdeckblatt, optionale Nabendichtung.
  - Auf lose Schraubverbindungen.
- Laufruhe des Ventilators: Bei unruhigem Lauf, auf Vibrationen oder Geräusche achten ⇒ Kap. 8.2.3 [► 49].
- Elektromotor, Gehäuse und Nabendichtung (Option) auf mögliche Überhitzung (Überlastung) kontrollieren.

**⚠ VORSICHT Verbrennungsgefahr**

Festgestellte Mängel umgehend melden und fachgerecht beheben lassen.

### 10.3.2 Inneninspektion

#### **ACHTUNG** Beschädigungsgefahr durch Vibrationen



Sachschäden und Produktionsausfälle, verringerte Lebensdauer.

- Nicht bestimmungsgemässe Verwendung oder Ablagerungen am Laufrad führen zu Unwucht und Vibrationen.
- ▶ Ventilator bei ungewöhnlichen Vibrationen sofort abschalten.
- ▶ Mediumberührte Teile kontrollieren.

Vorgehensweise:

- Manschette am Eintrittsstutzen demontieren ⇒ Kap. 6.8 [▶ 36]. Wenn vorhanden, eine Endoskop-Kamera durch den Spalt einführen.
- Sonst Ansaugdeckblatt demontieren ⇒ Kap. 11.5 [▶ 62].
- Laufrad sowie Innengehäuse auf Korrosion, Spannungsrisse, Verformungen und Ablagerungen kontrollieren.
- Wenn nötig, Laufrad und Innengehäuse reinigen ⇒ Kap. 10.3.3 [▶ 54].
- Beschädigtes Laufrad umgehend ersetzen. Ausschliesslich Originalersatzteile verwenden.

### 10.3.3 Innenreinigung

#### **ACHTUNG** Beschädigungsgefahr durch aggressive Reinigungsmittel und scharfkantige Reinigungswerkzeuge



Beschädigung der Kunststoffoberflächen.

- ▶ Reinigungsmittel auf Fördermedium und Kunststoff des Ventilators abstimmen.
- ▶ Möglichst warmes Wasser und ein Haushaltsreinigungsmittel verwenden.
- ▶ Bürste oder Holzspachtel zum Lösen von Ablagerungen verwenden.

Vorgehensweise:

- Wenn vorhanden, zuerst Kondensatstutzen (Typ K) öffnen und Kondensat in einen Behälter ablassen.
- Manschette am Eintrittsstutzen lösen und Rohrende abnehmen ⇒ Kap. 6.8 [▶ 36].
- Ansaugdeckblatt zusammen mit Runddichtung vom Gehäuse demontieren ⇒ Kap. 11.5 [▶ 62].
- Laufrad, Ansaugdeckblatt und Gehäuse-Innenseite sorgfältig reinigen.
- **ACHTUNG** Laufradschaufeln dabei nicht beschädigen.
- Bei starken Ablagerungen auch die Anschlussrohre des Ventilators mitreinigen.

### 10.3.4 Jahresinspektion

Mit der Jahresinspektion wird die mechanische und elektrische Funktionsfähigkeit des Ventilators beurteilt und der weitere Betrieb sichergestellt. Dies gilt auch für den Fall einer längeren Stillstandszeit.

1. Bei Ausseninspektion prüfen auf
  - Rissbildung: Ventilatorgehäuse, Schwingungsdämpfer
  - Geräusche: Motorlager

- korrekte Montage und Beschädigung: Schutzeinrichtungen (Splitterschutz, Schutzgitter, optionale Motorabdeckung), Ständer
  - Verstopfung im Kondensatablauf (Option) und fehlendes Wasser im Siphon.
  - beschädigte Teile. Diese Teile umgehend ersetzen.
2. Probelauf
- Vibrationsmessung und Zustandskontrolle der Motorlager.



Ermittelte Messwerte vergleichen mit

- Grenzwert laut Tabelle ⇒ Kap. 8.2.3 [▶ 49],
- Angaben im Prüfprotokoll zur Erstinbetriebnahme.

- Motorlager mit deutlicher Geräuschentwicklung durch Lagerverschleiss oder am Ende ihrer Lebensdauer auswechseln. Dazu Elektromotor demontieren ⇒ Kap. 11.7 [▶ 65].



Die Motorlager sind lebensdauer geschmiert ⇒ Kap. 2.2.3 [▶ 11]. Für Angaben zur Lagerlebensdauer, siehe Betriebsanleitung des Elektromotors.

- Nabendichtung (Option, ⇒ Kap. 4.3.12 [▶ 27]) auf Leckage prüfen.
- Stromaufnahme des Elektromotors messen. Der ermittelte Messwert darf den Nennstrom auf dem Typenschild nicht überschreiten.
- Temperatur des Elektromotors messen und mit Temperaturangaben im technischen Datenblatt vergleichen.

**⚠ VORSICHT Verbrennungsgefahr**

3. Inneninspektion und Reinigung

- Laufrad auf Verformungen und Beschädigungen wie Rissbildung und Korrosion prüfen.
- Wenn nötig, Aussen- und Innenreinigung durchführen.
- Laufradposition kontrollieren und nötigenfalls einstellen  
⇒ Kap. 11.8 [▶ 65].

4. Zusammenbau und Endkontrolle

- Korrekte Montage des Splitterschutzes ⇒ Kap. 6.3 [▶ 32],
- Fester Sitz aller Schraubverbindungen.
- Fester Sitz aller Befestigungselemente (Dübel) im Fundament.
- Kurzer Testlauf mit Vibrations- und Geräuschkontrolle.

# 11 Reparatur

## 11.1 Sicherheitshinweise

Diese Sicherheitshinweise warnen vor Gefahren, die bei der Reparatur des Ventilators auftreten können.

### **⚠️ WARNUNG** Verletzungsgefahr bei Reparaturarbeiten am Ventilator

Verletzungen durch elektrische, mechanische und chemische Gefahren.

- ▶ Nur autorisiertes Wartungspersonal des Betreibers sowie Servicepersonal des Vertriebspartners oder Herstellers darf Reparaturarbeiten durchführen.
- ▶ Es gelten dieselben Sicherheitsinstruktionen wie für Wartungsarbeiten  
⇒ Kap. 10.1 [▶ 52].
- ▶ Ventilator mit Elektromotor vor Arbeitsbeginn abkühlen lassen.
- ▶ Eine Elektrofachkraft ist für das Einschalten des Ventilators zuständig.



## 11.2 Störungstabelle

Störungen des Ventilators anhand dieser Tabelle identifizieren, beheben und in das Maschinenlogbuch eintragen. Für weiterführende Informationen, Kundendienst des Ansprechpartners kontaktieren (siehe Titelseite).

| Fehler   | Mögliche Ursache  | Fehlerlokalisierung                             | Behebung  |
|--|---|---|---|
| Keine Funktion   | Keine elektrische Versorgung.                                     | Phasenspannungen prüfen.                        | Elektrische Installation prüfen.  |
| Förderleistung zu gering: Betriebspunkt, gemäss technischem Datenblatt, wird nicht erreicht. | Falsche Drehrichtung des Laufrades.                               | Sichtkontrolle                                  | Phasen tauschen<br>⇒ Kap. 7.4 [▶ 45].   |
|  | Drosselklappen falsch eingestellt.                                | Sichtkontrolle                                  | Drosselklappen korrekt einstellen.  |
|  | Druckverluste in Rohrleitungen.                                   | Volumenstrom und Druck am Betriebspunkt messen. | Rohrleitungsführung optimieren.   |
|  | Zu- oder Abströmung am Ventilators verursacht hohen Druckverlust. |   | Drehzahl, in den Grenzen der bestimmungsgemässen Verwendung, der veränderten Situation anpassen.  |
|  | Drosselklappen im Rohrsystem verstellt.                           |   | Anlage justieren.<br><br>Mindestabstand zwischen Ventilatorstutzen und Drosselklappen oder Rohrbögen einhalten ( $L \geq 3 \times \text{Rohr-}\varnothing$ ). |
| Betriebsdrehzahl wird nicht erreicht.  | Motorwicklung fehlerhaft.   | Wicklungsmessung                                | Elektromotor ersetzen<br>⇒ Kap. 11.7 [▶ 65].  |



| Fehler  | Mögliche Ursache  | Fehlerlokalisierung   | Behebung  |
|---|---|---|---|
|   | Fehlende Phasen-<br>spannung.   | Phasenspannungen<br>messen.   | Sicherungen, Motoran-<br>schlusskabel, FU-Kab-<br>el prüfen / ersetzen.   |
|   | Motorüberlastung we-<br>gen verstellter Dros-<br>selklappe.   | Volumenstrom und<br>Druck am Betrieb-<br>spunkt messen.               | Drosselklappe korrekt<br>einstellen.  |
|   | Motorüberlastung we-<br>gen anlagenseitigen<br>Veränderungen.   | Ventilator / Elektromo-<br>tor passt nicht mehr<br>zum Betriebspunkt. | Rücksprache mit An-<br>sprechpartner (siehe<br>Titelseite).   |
| FU-Fehlermel-<br>dung   | Falsche Einstellung<br>von Motorcharakteris-<br>tik, Start- / Stopp-<br>Rampe, Beschleuni-<br>gungs- / Bremszeit. | FU-Display: Betreffen-<br>de Parameter kontrol-<br>lieren.            | Parameter richtig ein-<br>stellen<br>⇒ Kap. 7.3.2 [► 44].   |
| FU-Fehlermel-<br>dung. Keine<br>Beschleuni-<br>gung aus tiefer<br>Frequenz. | Wegen zu geringem<br>Leistungsfaktor ( $\cos \varphi$ )<br>werden FU-Stromlimi-<br>te überschritten.              | FU-Stromlimite zu<br>klein?   | FU-Parameter „Motor-<br>charakteristik“ anpas-<br>sen (Drehmoment<br>quadratisch zur Dreh-<br>zahl)<br>⇒ Kap. 7.3 [► 42]. |
|   | Falsche Motor- und/<br>oder FU-Baugrösse.   | Motor und/oder FU zu<br>klein?  | FU nach Motor ausle-<br>gen ⇒ Kap. 7.3 [► 42].  |
|   | Startrampe zu steil<br>oder Beschleuni-<br>gungszeit zu gering.   | FU-Parameter kontrol-<br>lieren.                                      | Startrampe anpassen.<br>Beschleunigungszeit<br>vergrössern.   |
| Motorschutz-<br>schalter oder<br>FU löst aus.                               | Falsche Einstellung.  | Stromaufnahme mes-<br>sen.  | Motorschutzschalter<br>richtig einstellen<br>⇒ Kap. 7.2.2 [► 41].   |
|   |   | FU-Parameter kontrol-<br>lieren.                                      | FU richtig parametrie-<br>ren.  |
|   | Falscher Motoran-<br>schluss.   | Stromaufnahme mes-<br>sen.  | Motoranschluss<br>(Stern / Dreieck) kon-<br>trollieren<br>⇒ Kap. 7.4 [► 45].  |
|   | Laufgrad schwergängig<br>oder blockiert.  | Sichtkontrolle  | Ablagerungen oder<br>Fremdkörper entfer-<br>nen<br>⇒ Kap. 10.3.3 [► 54].  |
|   | Wicklungsschaden am<br>Elektromotor.  | Wicklungsmessung  | Elektromotor instand-<br>setzen oder auswech-<br>seln   |

| Fehler   | Mögliche Ursache   | Fehlerlokalisierung   | Behebung  |  |
|--|--|---|---|--|
|  | Lagerschaden am Elektromotor.  | Elektromotor von Hand drehen.   | ⇒ Kap. 11.7 [▶ 65].<br>EMV-Vorgaben überprüfen.                                       |  |
|  | Beschädigtes Kabel, Kabelanschlüsse fehlerhaft.  | Messung, Sichtkontrolle   | Kabel ersetzen.   |  |
| Starke Vibrationen                               | Ablagerungen am Laufrad, Unwucht.  | Sichtkontrolle, Vibrationsmessung   | Laufrad reinigen<br>⇒ Kap. 10.3.3 [▶ 54].<br>Laufrad auswuchten<br>⇒ Kap. 4.1 [▶ 21]. |  |
|  |  |   | Reinigungsintervall anpassen.   |  |
|  | Beschädigtes oder deformiertes Laufrad durch (nicht bestimmungsgemässes) Fördermedium. | Sichtkontrolle  | Laufrad ersetzen<br>⇒ Kap. 11.5 [▶ 62].   |  |
|  |  |   | Punkte eingehalten:<br>⇒ Kap. 2.2.1 [▶ 8] und<br>⇒ Kap. 2.2.2 [▶ 10]                  | Zusammensetzung des Fördermediums und Kunststoffbeständigkeit abklären.              |
|  |  |   | Temperatur des Fördermediums messen.  | Betriebsbedingungen an bestimmungsgemässe Verwendung anpassen<br>⇒ Kap. 2.2.1 [▶ 8]. |
|  |  |   | Betriebspunkt prüfen.   |  |
|  |  |   | Umgebungsbedingungen prüfen.  |  |
|  | Rohrleitungen direkt an Ventilator-Gehäuse angeschlossen.                              | Längenänderung der Rohrleitungen durch Wärmeausdehnung.   | Anschluss (Manschetten) und Rohrabstand entsprechend anpassen<br>⇒ Kap. 6.8 [▶ 36].   |  |
|  |  |   |   |  |
| Loses Laufrad                                    | Laufrad auf Motorwelle axial verschiebbar?   | Laufradposition einstellen<br>⇒ Kap. 11.8 [▶ 65]<br>Spannadapter festklemmen<br>⇒ Kap. 11.5 [▶ 62]. |   |  |
| Laufrad taucht in Kondensat am Gehäuseboden ein. | Typ K: Sichtkontrolle  | Kondensat entleeren<br>⇒ Kap. 4.3.5 [▶ 24].   |   |  |

| Fehler                           | Mögliche Ursache  | Fehlerlokalisierung   | Behebung  |
|----------------------------------|---|---|---|
|                                  |   | Typ V: Sichtkontrolle   | Kondensatablauf / Siphon reinigen und instandsetzen<br>⇒ Kap. 4.3.5 [► 24].     |
|                                  |   | -   | Nachträglich Kondensatsutzen montieren.   |
|                                  | Lose / defekte Schwingungsdämpfer oder Befestigungselemente.                                | Sichtkontrolle  | Schwingungsdämpfer festschrauben / ersetzen ⇒ Kap. 6.4 [► 33] und folgend.      |
|                                  | Fehlerhafte Montage   | Anforderungen an Einbauort erfüllt<br>⇒ Kap. 6.2 [► 31].      | Fundament verstärken. Befestigungselemente (Dübel) anpassen.                    |
| Elektromotor überhitzt           | Lager- oder Wicklungsschaden  | Akustische Kontrolle, Stromaufnahme messen, Wicklungsmessung. | Elektromotor instandsetzen oder austauschen<br>⇒ Kap. 11.7 [► 65].              |
|                                  | Laufgrad schwergängig oder blockiert.   | Sichtkontrolle  | Ablagerungen oder Fremdkörper entfernen<br>⇒ Kap. 10.3.3 [► 54].                |
|                                  | Motorüberlastung wegen verstellter Drosselklappen.  | Volumenstrom und Druck am Betriebspunkt messen.               | Drosselklappen korrekt einstellen.  |
|                                  | Motorüberlastung wegen anlagenseitigen Veränderungen.                                       | Ventilator / Elektromotor passt nicht mehr zum Betriebspunkt. | Rücksprache mit Ansprechpartner (siehe Titelseite).                             |
|                                  | FU erreicht Soll-Spannung nicht.  | FU überprüfen.  | Geeigneten FU einsetzen.  |
| Unzulässige Betriebsverhältnisse | Undichtiges Rohrsystem  | Auf Leckage kontrollieren.                                    | Abdichten   |
|                                  | Lose Schlauchschellen oder beschädigte Manschetten.   |   | Schlauchschellen nachspannen oder Manschetten austauschen<br>⇒ Kap. 6.8 [► 36]. |
|                                  | FU-Parameter „max. Frequenz“ falsch eingestellt (zu hohe Drehzahl, Elektromotor überhitzt). | FU-Parameter kontrollieren<br>⇒ Kap. 7.3.2 [► 44].            | Parameter an Kennfeld im technischem Datenblatt anpassen.                       |

| Fehler                           | Mögliche Ursache  | Fehlerlokalisierung   | Behebung   |
|----------------------------------|---|---|--|
| Schleifgeräusche des Laufrades.  | Gehäuse verspannt.  | Abstand und Ausrichtung der Rohrleitung zum Ventilatorstutzen prüfen. | Rohrabstand und Anschluss (Manschetten) entsprechend anpassen.   |
|                                  | Rohrleitungen ohne Manschetten an Ventilator angeschlossen.         |   | Rohrleitungen mit Manschetten an Ventilator anschliessen<br>⇒ Kap. 6.8 [► 36].   |
|                                  | Laufrad verstellt.  | Laufrad auf Motorwelle axial verschiebbar?                            | Laufradposition<br>⇒ Kap. 11.8 [► 65]<br>Spannadapter festklemmen<br>⇒ Kap. 11.5 [► 62].   |
|                                  | Ablagerungen oder Fremdkörper zwischen Laufrad und Ansaugdeckblatt. | Schleifstelle ermitteln. Kontrolle mit Blattlehre.                    | Ablagerungen oder Fremdkörper entfernen<br>⇒ Kap. 10.3.3 [► 54].   |
|                                  | Laufrad defekt.   | Sichtkontrolle  | Laufrad ersetzen<br>⇒ Kap. 11.5 [► 62].  |
| Hörbare Lagergeräusche           | Lagerschaden  | Akustische Kontrolle.   | Motorlager ersetzen oder Motor austauschen<br>⇒ Kap. 11.7 [► 65].  |
|                                  | Ende der Lebensdauer erreicht.                                      |   |  |
|                                  | Lagerschaden durch Elektroerosion (Lagerströme).                    | Spannung zwischen Motorwelle und Gehäuse des Elektromotors messen.    | Entstörungsmassnahmen bei FU-Betrieb, siehe Anleitung des FU-Herstellers. EMV-Vorgaben überprüfen.<br><br>Stromisolierte Wälzlager oder Keramik-Hybridlager verwenden. |
| Leckage an Laufrad-Nabe zu hoch. | Überdruckbetrieb des Ventilators (ohne optionale Nabendichtung).    | Druckmessung  | Ventilator mit Unterdruck betreiben.<br><br>Optionale Nabendichtung einbauen.  |
|                                  | Nabendichtung verschlissen oder defekt.                             | Sichtkontrolle  | Dichtung ersetzen<br>⇒ Kap. 11.9 [► 67].   |

## 11.3 Ersatz- und Verschleissteile



### **⚠️ GEFAHR** Verletzungsgefahr durch berstendes Laufrad

Schwerste Verletzungen durch herauskatapultierte Trümmerteile.

- Nicht zugelassene Ersatzteile.
- ▶ Nur Original-Laufrad des Herstellers als Ersatzteil verwenden.



### **⚠️ ACHTUNG** Beschädigungsgefahr durch nicht zugelassene Ersatzteile

Geräte- und Sachschäden sowie Produktionsausfälle.

- Verlust der Gewährleistung.
- ▶ Bei Wartungstätigkeiten und Reparaturen ausschliesslich Original-Ersatzteile des Herstellers verwenden.

Ersatz- und Verschleissteile beim Kundendienst des Ansprechpartners (siehe Titelseite) mit folgenden Angaben rechtzeitig bestellen:

- Typenbezeichnung des Ventilators laut Typenschild oder technischem Datenblatt.
- Gewünschte Stückzahl.
- Genaue Bezeichnung
  - des Ersatz- oder Verschleissteils ⇒ Kap. 4.1 [▶ 21],
  - oder von Option bzw. Zubehör ⇒ Kap. 4.3 [▶ 22].

Ersatz- und Verschleissteile für Laufrad- oder Nabendichtung bereithalten:

| Stk. | Bezeichnung                    | Ersatzteil | Verschleissteil |
|------|--------------------------------|------------|-----------------|
| 1    | Laufrad                        | X          |                 |
| 1    | Nabenkappe                     | X          |                 |
| 1    | Spannadapter                   | X          |                 |
| 1    | Runddichtung (Ansaugdeckblatt) | X          |                 |
| 1    | Nabendichtung (Option)         |            | X               |



Eine neue Nabenkappe wird auch benötigt, um die Laufradposition einzustellen ⇒ Kap. 11.8 [▶ 65].

## 11.4 Vorbereitungsarbeiten für Reparaturen

Ventilator für Reparaturen (Laufrad, Elektromotor, Nabendichtung etc.) wie folgt vorbereiten:

1. Sicherheitsinstruktionen beachten ⇒ Kap. 10.1 [▶ 52].
2. Ventilator und FU (Option) ausschalten und mit Revisionsschalter allpolig vom elektrischen Netz trennen.
3. Revisionsschalter mit einem persönlichen Vorhängeschloss bis zum Abschluss der Reparaturarbeiten vor unbefugtem Einschalten sichern. Revisionsschalter mit Anhängeschild kennzeichnen.
4. Absperrklappen am Zuluft- und Abluftrohr schliessen.

5. Kondensat am Kondensatstutzen Typ K (Option) ablassen.
6. Nur zur Demontage des Gehäuses: Vom Kondensatstutzen Typ V (Option), das Abflussrohr zum Siphon abnehmen bzw. abtrennen.
7. Manschetten vom Ein- und Austrittsstutzen lösen.
8. Abnehmbares Rohrstück vom Eintrittsstutzen entfernen ⇒ Kap. 6.8 ▶ 36].



### Verschmutzungsgefahr des Rohrsystems

Offene Rohrenden während der Reparatur mit Plastikfolie abdecken.

## 11.5 Laufrad wechseln

Voraussetzung:

- Ventilator ist für Reparatur vorbereitet ⇒ Kap. 11.4 ▶ 61].

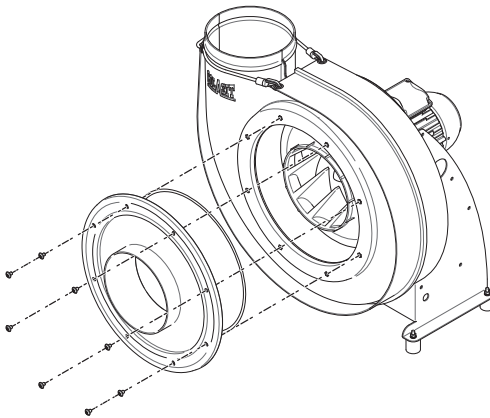


Abb. 35: Ansaugdeckblatt demontieren

Vorgehensweise:

- Splitterschutz demontieren.
  - Karabinerhaken aushängen.
- Befestigungsschrauben am Ansaugdeckblatt lösen.
- Ansaugdeckblatt vorsichtig vom Gehäuse abnehmen.
 

**ACHTUNG** Die Runddichtung kann am Gehäuse festkleben und beschädigt werden.
- Runddichtung demontieren.

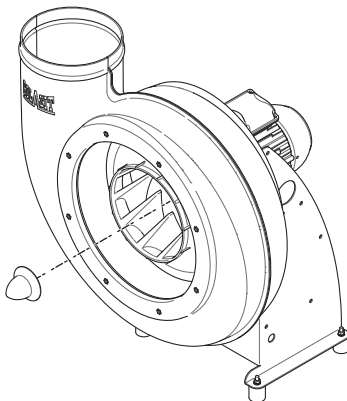


Abb. 36: Nabenkappe entfernen

- Nabenkappe mit geeignetem Werkzeug aufschneiden und entfernen.
- Die Nabenkappe kann nicht zerstörungsfrei demontiert werden - Ersatzteil rechtzeitig bestellen.

**ACHTUNG** Demontierte Nabenkappe nicht wiederverwenden! Nur eine dichte, unbeschädigte Nabenkappe verhindert, dass aggressives Fördermedium die Motorwelle und Laufradnabe korrodiert und zur Zerstörung des Laufrades führen kann.

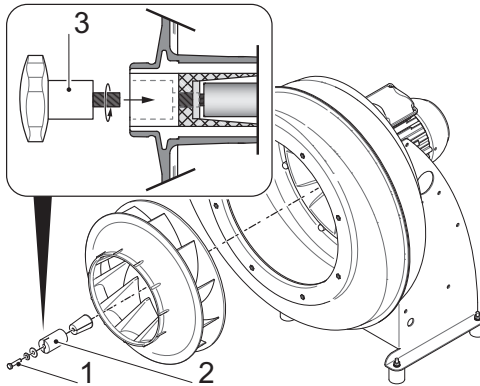


Abb. 37: Laufrad demontieren

- Spannadapter lösen.
  - Befestigungsschraube (1) lösen und entfernen.
  - Aussenkonus (2) mit passender Abdrückschraube (3) von Motorwelle abziehen (siehe Detail).
- Laufrad und Spannadapter von Motorwelle abnehmen.



Bei den Ventilatoren CMVpro 125-200 mit Elektromotoren der Baugrößen 100 oder 112, sowie bei CMVpro 250-400 mit Elektromotoren der Baugröße 132 ist das Laufrad direkt auf der Motorwelle montiert.

### Montagehinweise

- Für eine schlupffreie Kraftübertragung müssen fettfrei sein:
  - Bohrung im Laufrad.
  - Aussenseiten und Bohrung des Spannaders.
- **ACHTUNG** Gefahr von Lagerschäden! Bei der Laufradmontage niemals auf die Motorwelle schlagen.
- Laufradposition einstellen ⇒ Kap. 11.8 [► 65].
- Spannadapter montieren:
  - Beide Konen so ineinander stecken, dass die Schlitze nicht übereinanderliegen.
  - Befestigungsschraube, mit Riplock als Schraubensicherung, nach Tabelle festschrauben:

| Ventilator / Baugröße | Befestigungsgewinde | Anzugsdrehmoment max. [Nm] |
|-----------------------|---------------------|----------------------------|
| CMVpro 125            | M4                  | 6                          |
| CMVpro 160            | M5                  | 8                          |
| CMVpro 200            | M6                  | 15                         |
| CMVpro 250            | M8                  | 20                         |
| CMVpro 315            | M10                 | 20                         |
| CMVpro 400            | M12                 | 25                         |

- Gängigkeit des Laufrades prüfen.  
**ACHTUNG** Das Laufrad darf nicht streifen.
- Neue Nabenkappe mit Heissluftgebläse gleichmässig auf ca. 60 °C erwärmen und auf Nabe aufpressen. Montierte Nabenkappe auf Risse und Beschädigungen kontrollieren.
- Runddichtung des Ansaugdeckblattes vor Einbau auf Beschädigungen kontrollieren und wenn nötig ersetzen.
- Befestigungsschrauben am Ansaugdeckblatt nach Tabelle festschrauben:

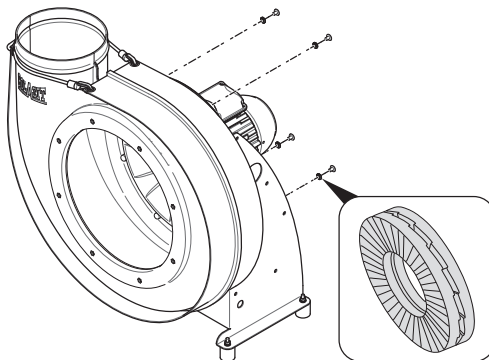
| Ventilator / Baugrösse | Befestigungsgewinde | Anzugsdrehmoment max. [Nm] |
|------------------------|---------------------|----------------------------|
| CMVpro 125             | M6                  | 2                          |
| CMVpro 160 - 400       | M8                  | 5                          |

- Nach der Reparatur einen Testlauf durchführen ⇒ Kap. 8.2.3 [► 49].

## 11.6 Gehäuse wechseln

Voraussetzungen:

- Ventilator ist für Reparatur vorbereitet ⇒ Kap. 11.4 [► 61].
- Laufrad ist demontiert ⇒ Kap. 11.5 [► 62].



Vorgehensweise:

- Befestigungsschrauben und zugehörige Keilsicherungsscheiben (Nord-Lock, siehe Detail) an Ständer-Rückseite lösen und entfernen.
- Gehäuse vom Ständer abnehmen.

Abb. 38: Gehäuse demontieren

### Montagehinweise

- Nabendichtung (Option) wieder installieren ⇒ Kap. 11.9 [► 67].
- Gehäuseöffnung zentrisch zur Motorwelle ausrichten.
- **ACHTUNG** Befestigungsschrauben des Gehäuses
  - zwingend mit Keilsicherungsscheiben (Nord-Lock, siehe Detail) sichern. Keinen Schraubensicherungskleber (Loctite) verwenden!
  - mit Anzugsdrehmoment nach folgender Tabelle festschrauben.



| Ventilator / Baugröße | Befestigungsgewinde | Anzugsdrehmoment max. [Nm] |
|-----------------------|---------------------|----------------------------|
| CMVpro 125            | M6                  | 2                          |
| CMVpro 160 - 400      | M8                  | 5                          |

## 11.7 Elektromotor wechseln

Voraussetzungen:

- Ventilator ist für Reparatur vorbereitet ⇒ Kap. 11.4 [► 61].
- Laufrad ist demontiert ⇒ Kap. 11.5 [► 62].

### Montagehinweise

#### **ACHTUNG** Beschädigungsgefahr des Elektromotors

Beschädigte Motorlager.



- ▶ Bei Transport und Montage des Elektromotors, die Motorwelle / Lager vor Stößen schützen.
- ▶ Hinweise in der Anleitung des Motorherstellers beachten.
- Befestigungsmuttern nach Tabelle festschrauben.
  - Das Gewinde ist abhängig von der Motorgröße.

| Gewinde | Anzugsdrehmoment max. [Nm] |
|---------|----------------------------|
| M8      | 22                         |
| M10     | 45                         |
| M12     | 80                         |
| M16     | 190                        |

- Elektromotor anschliessen ⇒ Kap. 7.4 [► 45].
- Motordrehrichtung prüfen ⇒ Kap. 8.2.1 [► 48].
- Laufrad montieren ⇒ Kap. 11.5 [► 62].
- Testlauf durchführen ⇒ Kap. 8.2.3 [► 49].

## 11.8 Laufradposition messen und einstellen

#### **ACHTUNG** Beschädigungsgefahr durch schleifendes Laufrad

Schäden am Laufrad.



- ▶ Laufradposition mit Abstand „X“ nach Tabelle einstellen.
- ▶ Periodische Kontrollmessungen durchführen.
- ▶ Schleifstelle ermitteln.

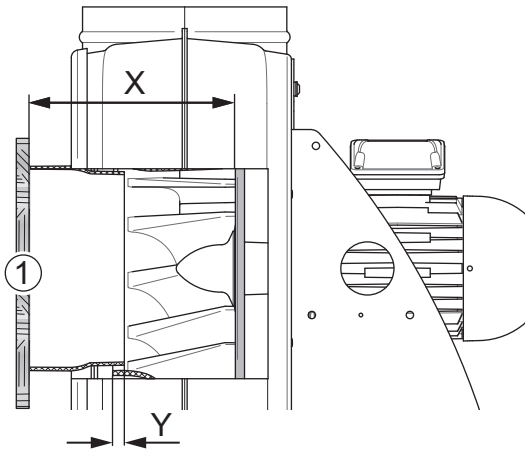


Abb. 39: Laufradposition messen (Schnittdarstellung)

Der Überlappung „Y“ vom Konus des Ansaugdeckblattes mit dem Laufrad ist nicht direkt messbar. Stattdessen wird gemäss untenstehender Tabelle der Abstand „X“ vom Eintrittsstutzen zur Tragscheibe des Laufrades gemessen.



Als Hilfsmittel eine Holzlatte (1, siehe Abbildung) quer über den Eintrittsstutzen legen.

| Ventilator / Baugrösse | Abstand X [mm] | Überlappung Y [mm] |
|------------------------|----------------|--------------------|
| CMVpro 125             | 136            | 4                  |
| CMVpro 160             | 174            | 5                  |
| CMVpro 200             | 221            | 6                  |
| CMVpro 250             | 252            | 8                  |
| CMVpro 315             | 323            | 10                 |
| CMVpro 400             | 413            | 13                 |

Vorgehensweise:

- Ventilator für Messung vorbereiten:
  - Manschette am Eintrittsstutzen lösen.
  - Rohrende am Eintrittsstutzen abnehmen.
- Messung nach Abbildung 39 durchführen.
- Abstand „X“ mit Tabellenwert vergleichen.

Laufradposition einstellen:

- Ansaugdeckblatt und Nabenkappe demontieren.
- Spannadapter lösen.
- Ansaugdeckblatt für Einstellung provisorisch montieren.

4. Laufrad auf Motorwelle bis zum Abstand „X“ nach Tabelle verschieben.
5. Spannadapter mit vorgeschriebenem Anzugsdrehmoment festschrauben.
6. Gängigkeit des Laufrades prüfen.
7. Neue Nabekappe auf Nabe aufpressen.
8. Ventilator zusammenbauen.
9. Testlauf durchführen ⇒ Kap. 8.2.3 [► 49].



Für notwendige Demontage- und Montagearbeiten siehe ⇒ Kap. 11.5 [► 62] mit Montagehinweisen.

## 11.9 Filzring Nabendichtung (Option) ersetzen

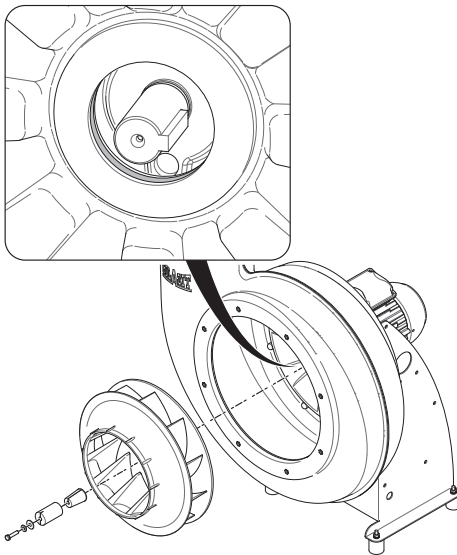


Abb. 40: Filzring Nabendichtung ersetzen

Voraussetzungen:

- Laufrad ist demontiert  
⇒ Kap. 11.5 [► 62].
- Gehäuse bleibt montiert und ist zentrisch zur Motorwelle.

Vorgehensweise:

1. Filzring mit Pinzette demontieren (siehe Detail).
2. Neuen Filzring bis zur Sättigung mit Schmiermittel tränken.  
Schmiermittel: Öl Interflon Lu-be TF (Aerosol)
3. Filzring montieren.  
**ACHTUNG** Der Filzring darf nicht zum Gehäuse vorstehen.
4. Spannadapter und Laufrad auf Motorwelle montieren.



### Wichtig

Das Laufrad muss sich nach der Montage leicht von Hand drehen lassen.

5. Filzring ca. 1 Minute bei max. 1'500 min<sup>-1</sup> einlaufen lassen.

### **ACHTUNG** Beschädigungsgefahr des Ventilators

Das Einlaufen kann zu kurzzeitiger Rauchentwicklung und Spannbildung führen.

- In diesem Fall das Laufrad demontieren und die Nabe reinigen.

6. Ventilator zusammenbauen ⇒ Kap. 11.5 [► 62], siehe Montagehinweise.



Auf identische, axiale Position des Laufrades achten.

7. Testlauf durchführen (min. 1 h) ⇒ Kap. 8.2.3 [▶ 49].

## 12 Ausserbetriebnahme, Entsorgung und Recycling

### 12.1 Sicherheitshinweise

Diese Sicherheitshinweise warnen vor Gefahren, die bei der Ausserbetriebnahme und Entsorgung des Ventilators auftreten können.

#### **⚠️ WARNUNG Verletzungsgefahr bei Ausserbetriebnahme und Entsorgung des Ventilators**

Verletzungen durch elektrische, mechanische und chemische Gefahren.

- ▶ Eine Elektrofachkraft ist für die allpolige Trennung vom Netz verantwortlich.
- ▶ Demontage des Ventilators nur durch autorisiertes Montagpersonal.
- ▶ Abtransport zur Entsorgung nur durch autorisiertes Transportpersonal.



### 12.2 Umweltschutz

#### **⚠️ ACHTUNG Umweltgefahren bei der Entsorgung des Ventilators**

Gewässer- und Bodenverschmutzung

- Ventilator auf gesundheits- und umweltschädliche Ablagerungen des Fördermediums prüfen.
- ▶ Kontaminierte Bestandteile wie Gehäuse und Laufrad als Sondermüll entsorgen.



Gehäuse und Laufrad können aus verschiedenen Kunststoffen bestehen.



Zur fachgerechten Wiederverwertung ist ein Kurzzeichen des Kunststoffes auf Laufrad, Ansaugdeckblatt und Gehäuse angegeben.

### 12.3 Ausserbetriebnahme

#### **⚠️ WARNUNG Verletzungsgefahr durch unsachgemässe Demontage**

Verletzungen durch Einklemmen und Quetschen von Körperteilen.

- ▶ Schutzausrüstung tragen.
- ▶ Arbeitsbereich durch Abschränkungen, Fangnetze etc. geeignet absichern und gegen unbefugten Zutritt schützen.
- ▶ Einen an der Wand oder Decke montierten Ventilator mit geeigneten Stützen und Halterungen fixieren und gegen Herabfallen oder Umkippen sichern.
- ▶ Geeignete Transportmittel für den Abtransport des Ventilators bereitstellen.



#### **⚠️ WARNUNG Verletzungsgefahr durch Austreten oder Nachströmen eines gesundheitsschädlichen Fördermediums**

Augenreizungen, Husten, Atemnot, Verbrennungs- und Erstickungsgefahr.

- ▶ Schutzausrüstung tragen.
- ▶ Absperrklappen zum Eintritts- und Austrittsstutzen des Ventilators schließen.
- ▶ Auf Ablagerungen und Kondensat des Fördermediums in Ventilator und Rohrleitungssystem achten.



Vorgehensweise:

- Ventilator und FU (Option) ausschalten und für Demontage vorbereiten:
  - Abkühlen lassen.

- Absperrklappen in Zu- und Abluftleitungen schliessen.
- Kondensat am Kondensatstutzen (Option) ablassen und entsorgen.
- Durch Elektrofachkraft:
  - Übergeordnete Steuerung und FU abschalten.
  - Revisionsschalter mit einem persönlichen Vorhängeschloss vor unbefugtem Einschalten sichern und mit Anhängeschild kennzeichnen.
  - Netzanschluss von Ventilator und zugehöriger Elektroinstallation allpolig trennen und elektrische Anschlüsse abklemmen.
- Rohranschlüsse entfernen:
  - Abflussrohr zum Siphon vom Kondensatstutzen Typ V (Option) abtrennen.
  - Manschetten vom Eintritts- und Austrittsstutzen abnehmen.
- Verschraubung der Schwingungsdämpfer am Ständer lösen.
- Ventilator an einem dafür geeigneten Ort zur Entsorgung vorbereiten.

## 12.4 Entsorgungshinweise

Bei der Entsorgung des Ventilators alle national gültigen Vorschriften und gesetzlichen Bestimmungen zur Abfallentsorgung beachten, sowie die regionalen Umweltschutzauflagen einhalten.

Vorzugsweise ein Abfallentsorgungsunternehmen mit der fachgerechten Wiederverwertung oder Entsorgung beauftragen.

### Zerlegungshinweise

- Bauteile des Ventilators in Materialgruppen aufteilen und getrennt entsorgen:
  - Metalle
  - Kunststoffe
  - Elektrische Bauteile



Kunststoffteile, die durch gesundheits- und umweltschädigende Fördermedien kontaminiert sind, als Sondermüll entsorgen.

# 13 EU - Konformitätserklärung

Wir, als Hersteller

COLASIT AG  
 Faulenbachweg 63  
 3700 Spiez  
 Schweiz

erklären in alleiniger Verantwortung,  
 dass das Produkt der Typenreihe  
 CMVpro 125-400

Kunststoff-Industrieventilator  
 CMVpro 125  
 CMVpro 160  
 CMVpro 200  
 CMVpro 250  
 CMVpro 315  
 CMVpro 400

auf das sich diese Erklärung bezieht, mit den Bestimmungen der folgenden  
 EU-Richtlinien und harmonisierten Normen zum genannten Ausgabedatum  
 übereinstimmt:

|   |   |
|---|---|
| EU-Richtlinien                                      | 2006/42/EG Maschinenrichtlinie  |
|   | 2014/30/EU EMV-Richtlinie   |
| Harmonisierte Normen                                | EN ISO 12100: 2011  |
|   | EN ISO 12499: 2008  |
|   | EN 60204-1: 2019  |
|   | EN IEC 61000-6-4:2019   |
| Name und Adresse des Dokumentationsverantwortlichen | Andreas Roth<br>COLASIT AG<br>Faulenbachweg 63<br>3700 Spiez<br>Schweiz |

Spiez, 07.06.2023



B. Stucki (Geschäftsführer)

# Stichwortverzeichnis

|                      |   |                           |                                       |
|----------------------|---|---------------------------|---------------------------------------|
| <b>A</b>             |   | <b>E</b>                  |                                       |
| Abflussrohr          | 38  | EC-Motor                  | 42                                    |
| Ableitströme         | 18  | Einbauhöhe                | 38, 39                                |
| Abspannwinkel        | 35  | Einbaulage                | 33                                    |
| Absperrklappe        | 19, 31, 39, 52, 61, 69                    | Einbauort                 | 13, 29, 31, 34, 36, 46, 59            |
| Anlauf               | 17, 19                                    | Eingangskontrolle         | 28                                    |
| Ansaugdeckblatt      | 21, 62, 69                                | Eingreifschutz            | 27                                    |
| Anschlagkette        | 30  | Einsatzgrenzen            | 11                                    |
| Anschlagmittel       | 28, 29, 30                                | Eintrittsstutzen          | 11, 21, 37, 54, 62, 66                |
| Anschlagpunkte       | 28  | Einwegverpackung          | 29                                    |
| Anschlussgewinde     | 33  | Elektrofachkraft          | 14, 17, 40, 48, 52, 53,<br>56, 69, 70 |
| Anschlussklemmen     | 11  | Elektromagnetische Felder | 18                                    |
| Anschlussrohre       | 21  | Entsorgung                | 6, 13, 14, 69, 70                     |
| Arbeitsbereich       | 19, 31, 32, 52, 69                        | Entsorgungshinweis        | 29, 70                                |
| Aufstellort          | 31, 51                                    | Entsorgungsvorschriften   | 29                                    |
| Ausgewuchtet         | 21  | Ersatzteile               | 11, 61                                |
| Aussenreinigung      | 14, 53                                    |                           |                                       |
| AUS-Stellung         | 25  |                           |                                       |
| Austrittsstutzen     | 10, 11, 21, 24, 27, 31, 39,<br>48, 62, 69 |                           |                                       |
| <b>B</b>             |   | <b>F</b>                  |                                       |
| Bedienungspersonal   | 14, 51, 52                                | Falschluff                | 39                                    |
| Befestigungselemente | 31, 34, 36, 39, 55,<br>59                 | Fehlanwendung             | 10                                    |
| Belastbarkeit        | 31  | Feuerlöscher              | 18, 20                                |
| Betreiber            | 6, 8, 9, 12, 14, 16, 20, 41, 56           | Filzring                  | 27, 67                                |
| Betriebsbedingungen  | 9, 11, 52, 58                             | Flanschanschlüsse         | 24                                    |
| Betriebsstörungen    | 18, 22, 23, 51                            | Frei ansaugend            | 19, 27, 48                            |
| Betriebstemperatur   | 9, 11                                     | Frostsicher               | 39                                    |
| Bodenbelastung       | 31  | Fundament                 | 31, 34, 39, 55, 59                    |
| Bodenmontage         | 34  | FU-Parametrierung         | 25, 26                                |
| Bodenöffnung         | 39  |                           |                                       |
| <b>D</b>             |   | <b>G</b>                  |                                       |
| Deckenmontage        | 23, 31, 33, 36                            | Gabelstapler              | 30                                    |
| Dichtring            | 47  | Gabelzinken               | 30                                    |
| Drehrichtungspfeil   | 48  | Gesamtgewicht             | 33                                    |
| Drehzahleinstellung  | 26  | Geschäftsbedingungen      | 29                                    |
| Drehzahlregelung     | 25  | Gesundheitsschutz         | 12                                    |
| Drosselklappen       | 48, 56, 57, 59                            | Giftiges Kondensat        | 37                                    |
|                      |   | Glockenelemente           | 23, 36                                |
|                      |   | Gummizug                  | 32                                    |
|                      |   |                           |                                       |
|                      |   | <b>H</b>                  |                                       |
|                      |   | Halterungen               | 31, 36, 69                            |
|                      |   | Hebezeuge                 | 28, 29                                |
|                      |   | Hubwagen                  | 30                                    |



**I**

|                      |            |
|----------------------|------------|
| IM-Motor             | 42         |
| Innenreinigung       | 53, 54, 55 |
| Inspektionsöffnungen | 31, 39     |

**J**

|                  |        |
|------------------|--------|
| Jahresinspektion | 53, 54 |
|------------------|--------|

**K**

|                    |                                    |
|--------------------|------------------------------------|
| Kabelzugentlastung | 47                                 |
| Karabinerhaken     | 32, 62                             |
| Kondensatablauf    | 24, 38, 39, 55, 59                 |
| Kondensatstutzen   | 11, 24, 38, 52, 53, 54, 59, 62, 70 |
| Kondenswasser      | 29                                 |
| Kranhaken          | 29                                 |
| Kurzschluss        | 17, 18                             |

**L**

|                    |                        |
|--------------------|------------------------|
| Lagerlebensdauer   | 55                     |
| Lagerschaden       | 18, 29, 58             |
| Lagertemperatur    | 29                     |
| Last               | 28                     |
| Lastaufnahmemittel | 29                     |
| Laufradbruch       | 21                     |
| Laufradposition    | 55, 58, 60, 61, 63, 65 |
| Lebensgefahr       | 15, 17, 28, 40         |
| Leichtgängigkeit   | 37                     |
| Lieferantenangaben | 34, 35                 |
| Lieferantengaben   | 36                     |
| Lieferpapiere      | 28                     |
| Lochbild           | 34, 36                 |
| Lüfterhaube        | 18, 32, 51             |
| Lüfterrad          | 48                     |
| Luftfeuchtigkeit   | 29                     |

**M**

|                   |                    |
|-------------------|--------------------|
| Manschette        | 11, 21, 36, 54, 66 |
| Mindestabstand    | 18, 32, 56         |
| Montagefläche     | 31, 39             |
| Montagepersonal   | 14, 48             |
| Montageposition   | 35, 38             |
| Montagerückstände | 37                 |
| Motor             | 10, 33             |

|                   |                        |
|-------------------|------------------------|
| Motorabdeckung    | 26, 31, 47, 53, 55     |
| Motorachse        | 21                     |
| Motordrehrichtung | 48                     |
| Motorlager        | 12, 41, 55, 65         |
| Motortypenschild  | 46, 47, 49             |
| Motorwelle        | 21, 58, 60, 63, 65, 67 |

**N**

|               |                                |
|---------------|--------------------------------|
| Nabendichtung | 10, 12, 27, 53, 55, 60, 61, 64 |
| Nabenkappe    | 21, 62, 64, 66, 67             |
| Nachströmen   | 12, 19, 31, 52, 69             |
| Netzspannung  | 41, 46, 47                     |

**O**

|                    |    |
|--------------------|----|
| Originalverpackung | 29 |
| Ösen               | 32 |

**P**

|                              |                    |
|------------------------------|--------------------|
| Packstück                    | 28, 29, 30         |
| Persönliches Vorhängeschloss | 17, 48, 52, 61, 70 |
| PM-Motor                     | 42, 44             |
| Potentiometer                | 26, 48             |
| Probelauf                    | 55                 |
| Produktionsausfälle          | 31, 33, 54, 61     |
| Prüfprotokoll                | 50, 55             |
| PVC                          | 20                 |

**Q**

|            |    |
|------------|----|
| Querkräfte | 36 |
|------------|----|

**R**

|                   |   |
|-------------------|---|
| Radialventilator  | 6, 21, 42   |
| Reklamation       | 28, 29  |
| Reklamationsfrist | 29  |
| Reparaturarbeiten | 14, 17, 25, 32, 37, 40, 56, 61                    |
| Revisionsschalter | 7, 17, 20, 25, 41, 45, 46, 47, 48, 51, 52, 61, 70 |
| Ringschraube      | 28, 29, 30  |
| Rissbildung       | 36, 54, 55  |
| Rohrende          | 37, 54, 66  |

|                          |   |                      |   |
|--------------------------|---|----------------------|---|
| Rohrleitungen            | 9, 10, 19, 23, 24, 36, 56,<br>58, 60          | Transportschaden     | 28, 29  |
| Rohrstück                | 37, 62  | Transportsicherung   | 28  |
| Rohrsystem               | 12, 39, 56, 62                                | Transportunterlagen  | 28  |
| Rohrversatz              | 36  | Transportweg         | 28  |
| Rückversand              | 29  | Typenschild          | 9, 41, 44, 55, 61                             |
| Rückwärtsgekrümmt        | 21  |                      |   |
| Runddichtung             | 21, 54, 62                                    | <b>U</b>             |   |
| Rundpuffer               | 34  | Überdruck            | 12, 27  |
|                          |   | Überhitzung          | 53  |
| <b>S</b>                 |   | Überlastung          | 41  |
| Sachschäden              | 6, 8, 10, 15, 28, 31, 33, 48,<br>54, 61       | Umweltschäden        | 37  |
| Sammelbehälter           | 37  | Unterdruckbetrieb    | 39  |
| Schadenersatzansprüche   | 29  |                      |   |
| Schaufeln                | 21  | <b>V</b>             |   |
| Schaukelbewegungen       | 28  | Ventilator-Baugrösse | 37  |
| Schilder                 | 22  | Ventilatorgehäuse    | 18, 20, 23, 36, 48, 51,<br>53, 54             |
| Schlauchschellen         | 23, 37, 59                                    | Ventilator-Ständer   | 34  |
| Schraubverbindungen      | 34, 39, 53, 55                                | Verankerungselemente | 34, 35, 36                                    |
| Schutzart                | 27  | Verpackung           | 29  |
| Schutzrüstung            | 12, 13, 16, 17, 19, 28,<br>31, 52, 69         | Verschleissteil      | 27, 61  |
| Schutzeinrichtungen      | 13, 19, 47, 52                                | Vibrationen          | 11, 21, 22, 23, 33, 46, 49, 50,<br>53, 54, 58 |
| Schutzgitter             | 11, 19, 27, 53, 55                            | Vibrationsfest       | 31  |
| Schutzleiter             | 46, 47  | Vorhängeschloss      | 17, 25, 48, 52, 61, 70                        |
| Schweissrand             | 32  | Vorschriften         | 13, 28, 40, 70                                |
| Schwerpunktlage          | 28  |                      |   |
| Shorehärte               | 33  | <b>W</b>             |   |
| Sicherheitsinstruktionen | 28, 52, 56, 61                                | Wandbefestigung      | 26  |
| Sicherheitschutz         | 27  | Wandkonsole          | 22, 26, 31, 34, 35                            |
| Siphon                   | 11, 24, 37, 38, 53, 55, 59, 62, 70            | Wandmontage          | 22, 33, 34                                    |
| Siphonhöhe               | 38, 39  | Warnsymbole          | 15  |
| Siphonüberlauf           | 39  | Wartung              | 13, 14, 49, 52                                |
| Solldrehzahl             | 26  | Wartungsarbeiten     | 11, 33, 52, 53, 56                            |
| Spannadapter             | 21, 58, 60, 63                                | Wartungsintervalle   | 13, 52  |
| Spezifikationsblatt      | 7, 8, 9                                       | Wartungsöffnung      | 21  |
| Splitterschutz           | 11, 19, 21, 32, 38, 39, 53,<br>55, 62         | Wartungspersonal     | 14, 52, 56                                    |
| Ständer                  | 18, 21, 30, 34, 40, 43, 47, 53, 55,<br>64, 70 | Wartungsschalter     | 25  |
| Stützstreben             | 35  | Wellflex-Manschetten | 37  |
|                          |   |                      |   |
| <b>T</b>                 |   | <b>Z</b>             |   |
| Testlauf                 | 49, 53, 55, 64, 65, 67                        | Zuluftrrohr          | 48, 52, 61                                    |
| Tragkraft                | 33  | Zwischenlagerung     | 29  |
| Transporthilfsmittel     | 28  |                      |   |
| Transportpersonal        | 13, 69  |                      |   |





# Innovative Technik der Umwelt zuliebe

- seit 1945 -

Im Bereich thermoplastischer Kunststoffe ist die Colasit AG im Ventilatoren- und Anlagenbau eines der weltweit führenden Unternehmen. Unsere qualifizierten Mitarbeiter überzeugen mit technischem Fachwissen sowie mit großem Engagement und garantieren Ihnen auf allen fünf Kontinenten höchste Qualität.

Wir setzen unsere Ziele hoch, um all unseren Projekten gerecht zu werden und jeden Auftrag zu Ihrer vollsten Zufriedenheit auszuführen. Dabei vereinen wir Tradition und Innovation – unsere langjährige Erfahrung ist ein fester Bestandteil unserer Arbeit, genau wie der Einsatz neuester Technologien.

Vertrauen Sie auf uns – wir begleiten Sie in allen Projektphasen, angefangen von der Planung über die Herstellung bis hin zur Inbetriebnahme.

