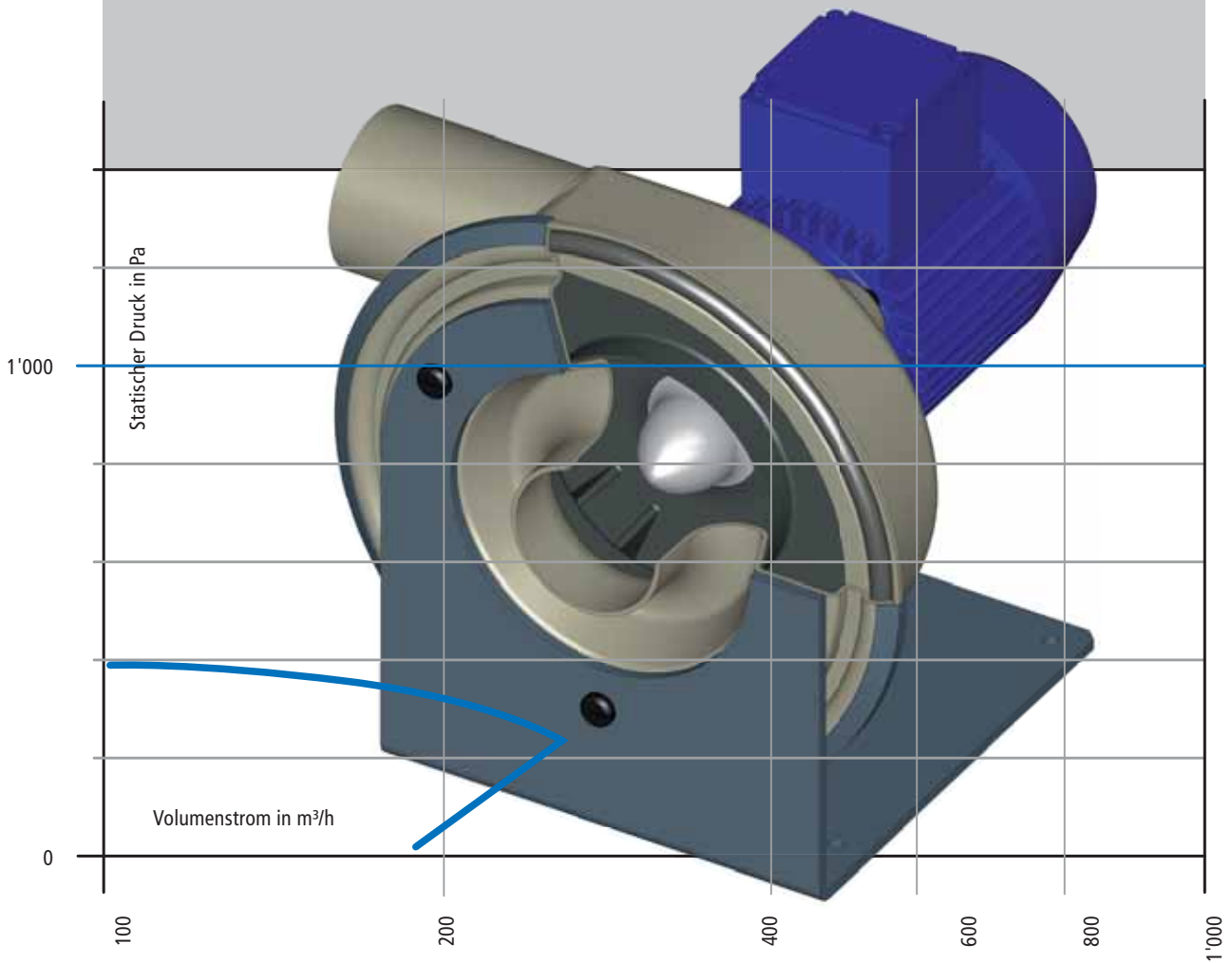


VENTILATOREN

CKV 75

Klein - Radialventilator
aus Kunststoff
Direktantrieb



www.colasit.com

Kenndaten

Volumenstrom:	min. 50m ³ /h bis max. 350 m ³ /h
Statischer Druck:	min. 35 Pa bis max. 450 Pa
Wirkungsgrad:	max. 28 %
Ansaug- und Ausblas-Ø:	75mm

Gehäuse

- selbsttragende Schalenbauweise
- Herstellung im Vakuumform-Verfahren
- lieferbar in: PPs

Lauftrad

- Herstellung im Spritzguss-Verfahren
- mit 20 Schaufeln
- Kraftübertragung über umspritzte Aluminiumnabe
- Adapter für einfache Lauftradmontage
- lieferbar in: PPs

Antrieb

- | | |
|----------------|---|
| Direktantrieb: | - Lauftrad wird direkt auf der Motorwelle befestigt |
| Motor: | - Standard-Drehstrommotoren nach IEC |
| | - einstufig / mehrstufig |
| | - Flanschmotor für Direktantrieb |

Zubehör / Optionen

- elastische Manschetten mit Spannbändern aus Edelstahl
- Frequenzumformer IP 66 / IP 54 / IP 20
- formstabile Konsole, pulverbeschichtet

Dimension