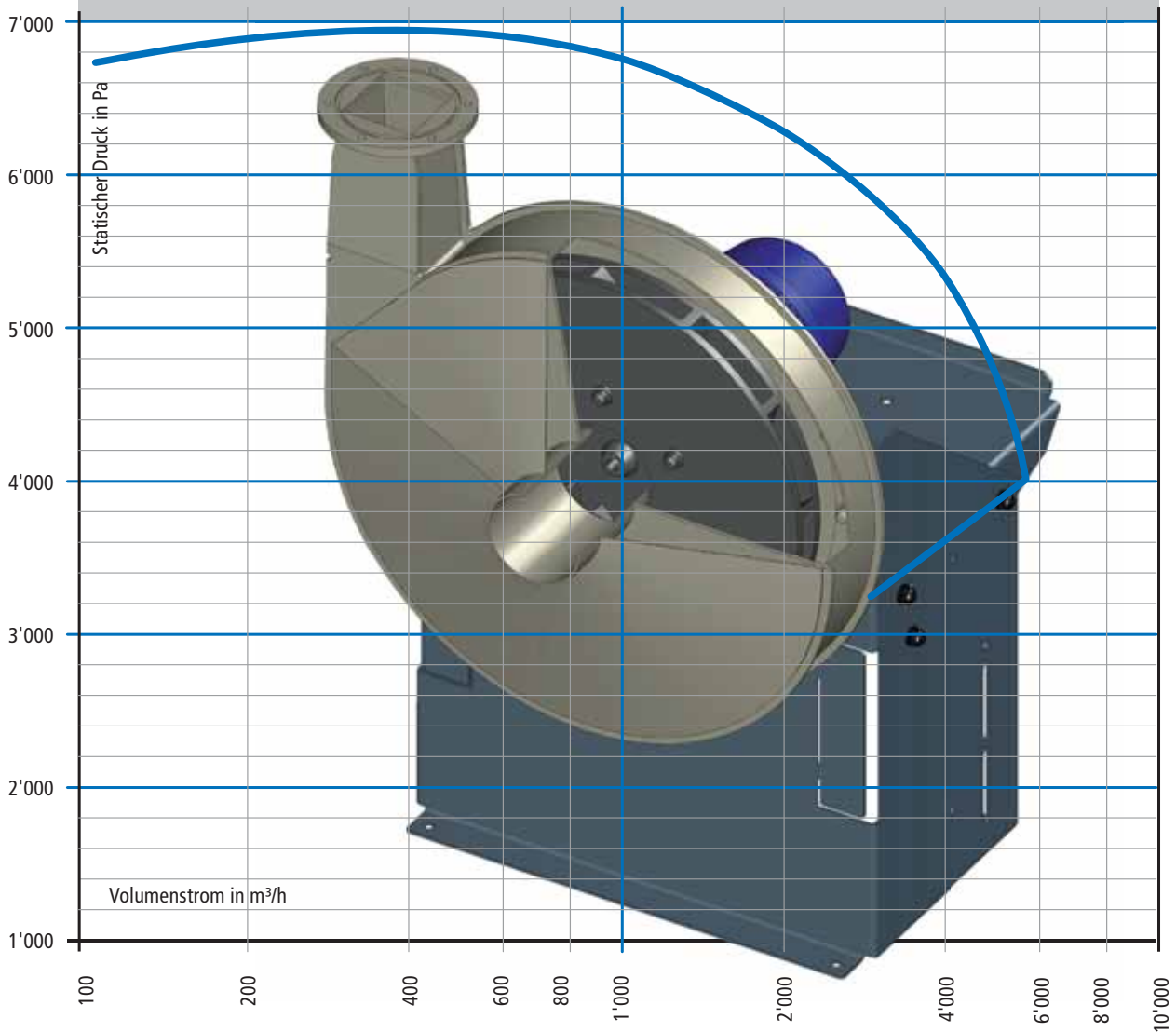


VENTILATOREN

CHVS 63 - 250



Hochdruck - Radialventilator
aus Kunststoff
Direkt- oder Keilriemenantrieb



www.colasit.com

Kenndaten

Volumenstrom:	min. 60 m ³ /h bis max. 5'300 m ³ /h
Statischer Druck:	min. 450 Pa bis max. 7'000 Pa
Wirkungsgrad:	max. 77 %
Ansaug-Ø:	63, 90, 125, 160, 200, 250 mm

Gehäuse

- selbsttragende Kunststoff-Konstruktion, geschweisst
- lieferbar in: PP, PPs, PPs-el, PE, PVC, PVDF
- 6 verschiedene Ausblastsstellungen

Lauftrad

- 12 rückwärts gekrümmte Schaufeln
- maschinell verschweisst
- lieferbar in: PP, PPs-el, PVDF

Ständer

- Formstabile Blechkonstruktion
- Ständer und Motorenplatte
 - pulverbeschichtet RAL 7032
 - Edelstahl

Antrieb

- | | |
|--------------------|--|
| Direktantrieb: | - Lauftrad wird direkt auf der Motorwelle befestigt |
| Keilriemenantrieb: | - Kraftübertragung über Keilriemenantrieb mit Flanschdoppellager
- einfache Spannvorrichtung für rasches Nachspannen oder Ersetzen der Keilriemen |
| Motor: | - Standard-Drehstrommotoren nach IEC
- einstufig / mehrstufig
- Fussmotor |

EX-Schutz

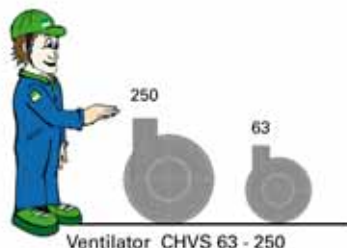
Ausführung in ATEX Zonen 1 + 2 lieferbar

Nabdichtung

- Standard-Dichtung
- Lippendichtung einfach oder doppelt (V4A oder Hastelloy)
- Rücksaugung
- Sperrgas
- Rückschaufeln

Zubehör

- elastische Manschetten mit Spannbändern aus Edelstahl
- elastische Manschetten mit Flansch
- Gegenflansch
- Kondensatablauf
- Schwingungsdämpfer für Boden- und Deckenmontage
- Splitterschutz
- Wetterfeste Motorabdeckung für Aussenaufstellung
- Frequenzumformer IP 66 / IP 54 / IP 20

Dimension

COLASIT AG
Kunststoffbau
CH-3700 Spiez

