

Drehzahlregelung mit Frequenzumformer

Motor mit Frequenzumformer



- Schutzart IP 66
- 0.37-7.5 kW
- Stufenlose Drehzahlverstellung durch:
 - Potentiometer.
 - Externes Steuersignal
- Eingänge:
 - 1x Analog 0...10V (0...24V)
 - 3x Digital (parametrierbar)
- Schnittstelle: RS-232

Frequenzumformer für Schaltschrankbau

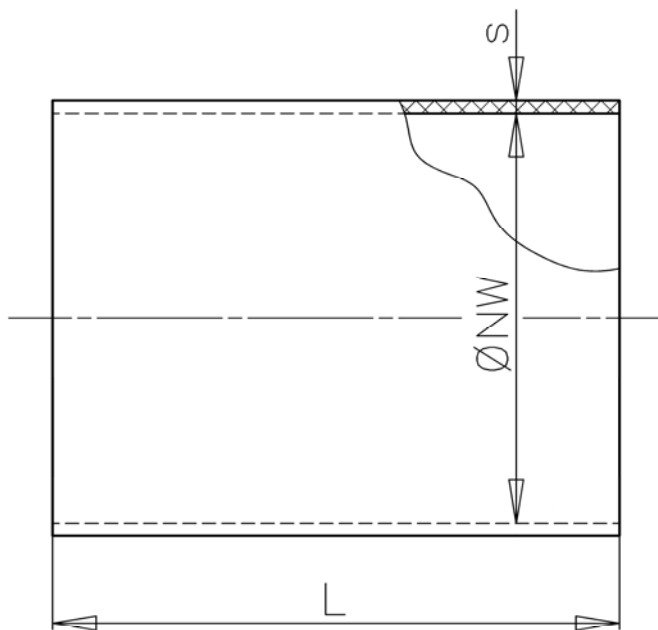
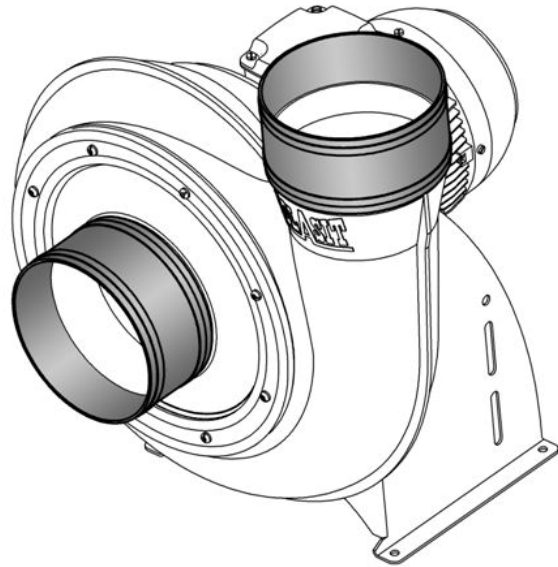


- Schutzart IP 20
- 0.25-7.5 kW
- Stufenloser Drehzahlverstellung durch:
 - integriertes Steuerpanel
 - externes Steuersignal
- Eingänge:
 - 1x Analog 0...10V
 - 4x Digital (parametrierbar)
- Schnittstelle: RS-232 (RS-485)

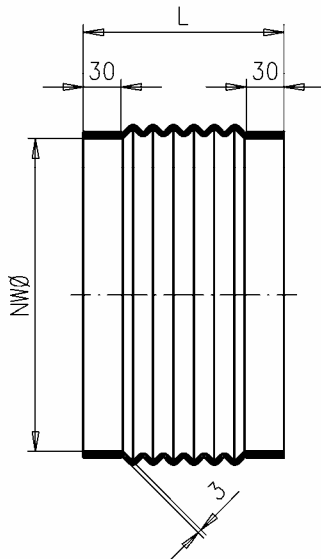
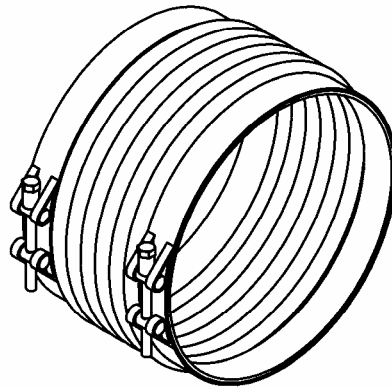


- Schutzart IP 20
- 11-200 kW
- Stufenlose Drehzahlverstellung durch:
 - integriertes Steuerpanel
 - externes Steuersignal
- Eingänge:
 - 2x Analog 0...10V
 - 6x Digital (parametrierbar)
- Schnittstelle: RS-232 (RS-485)

Manschette rund mit rostfreien Spannbändern



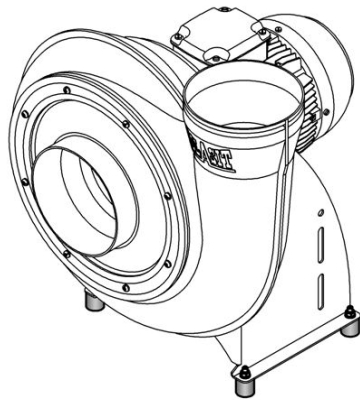
NW \varnothing	L	s
125-315	100	2
400	125	3

Faltenbalg elektrisch leitfähig

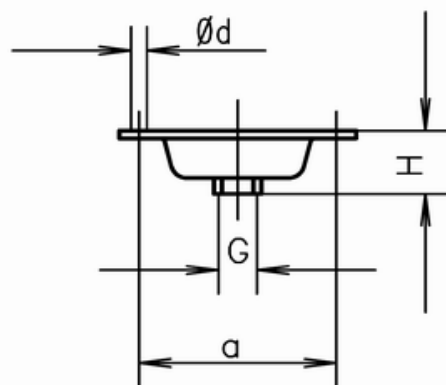
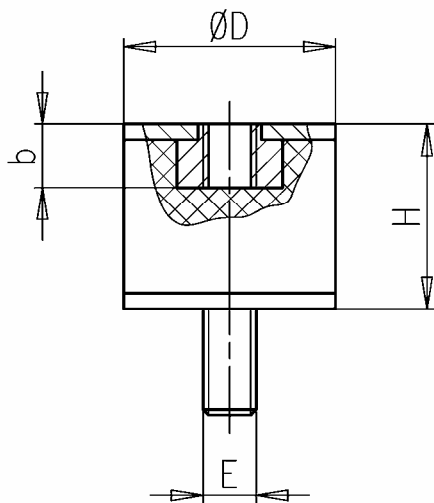
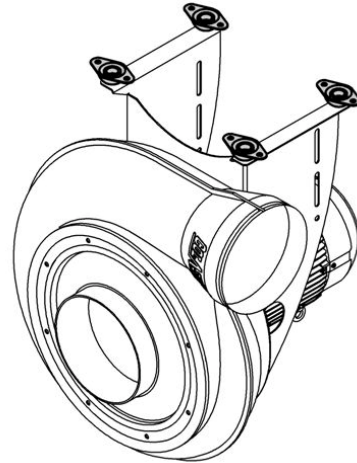
NW Ø	L
125 - 200	155
250 - 400	160

Schwingungsdämpfer für Boden-/Deckenmontage

Ausführung Bodenmontage



Ausführung Deckenmontage

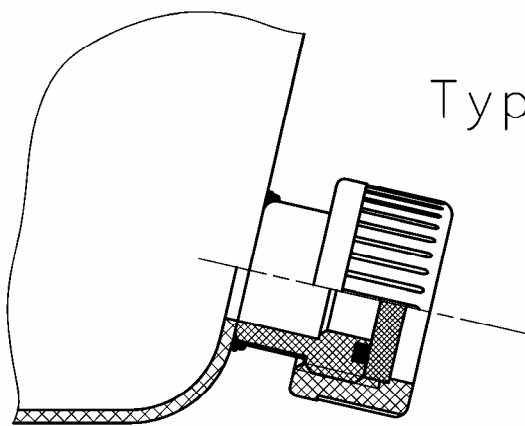
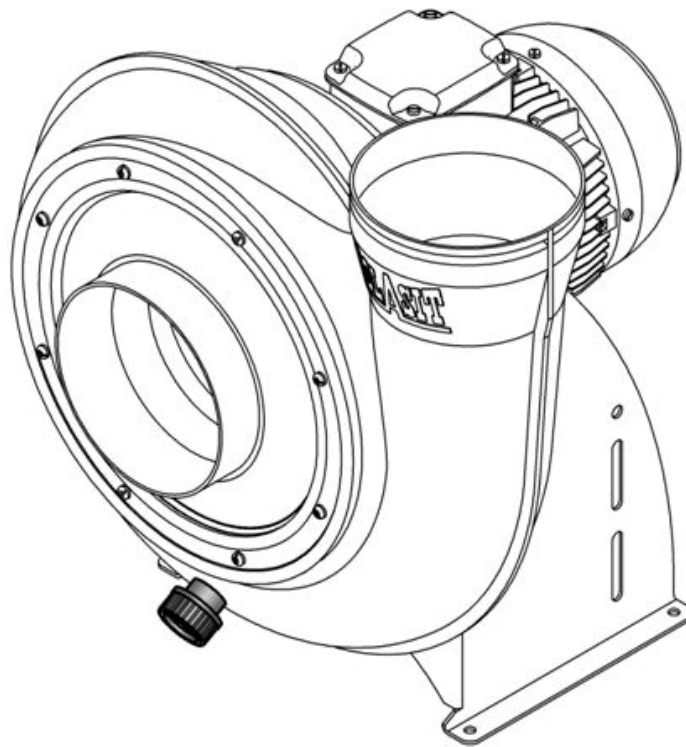


Schwingungs- Dämpfer Typ	Abmessungen				
	D	H	E	I	b
V 8/30	30	30	M8	20	7
V 8/40	40	40	M8	23	7

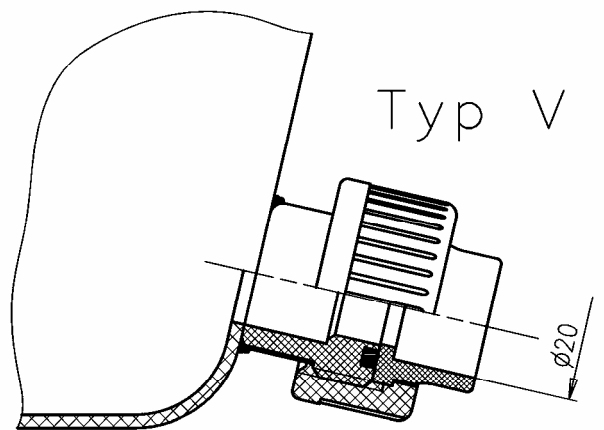
Glockenele- mente Typ	Abmessungen			
	H	G	a	d
G-E6	33	M6	58	6,5
E-E10	30	M10	85	10,5

Ventilator Typ	Bodenmontage	Deckenmontage	Anzahl Elemente
CMV eco 125-200	V 8/30	G-E 6	4
CMV eco 225-400	V 8/40	G-E 10	4

Kondensatablauf



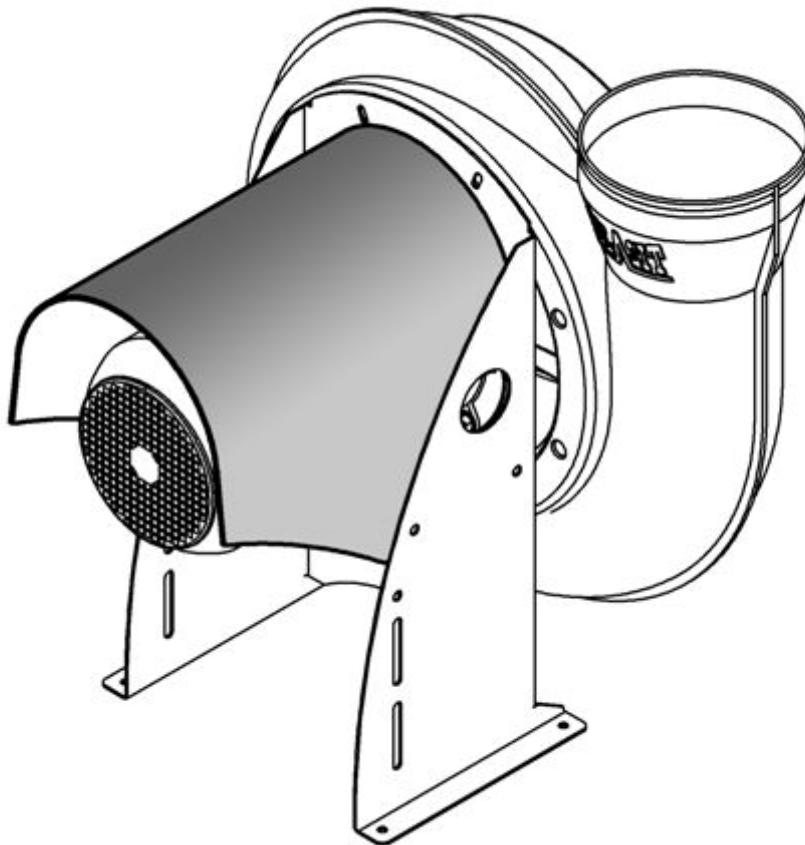
Typ K



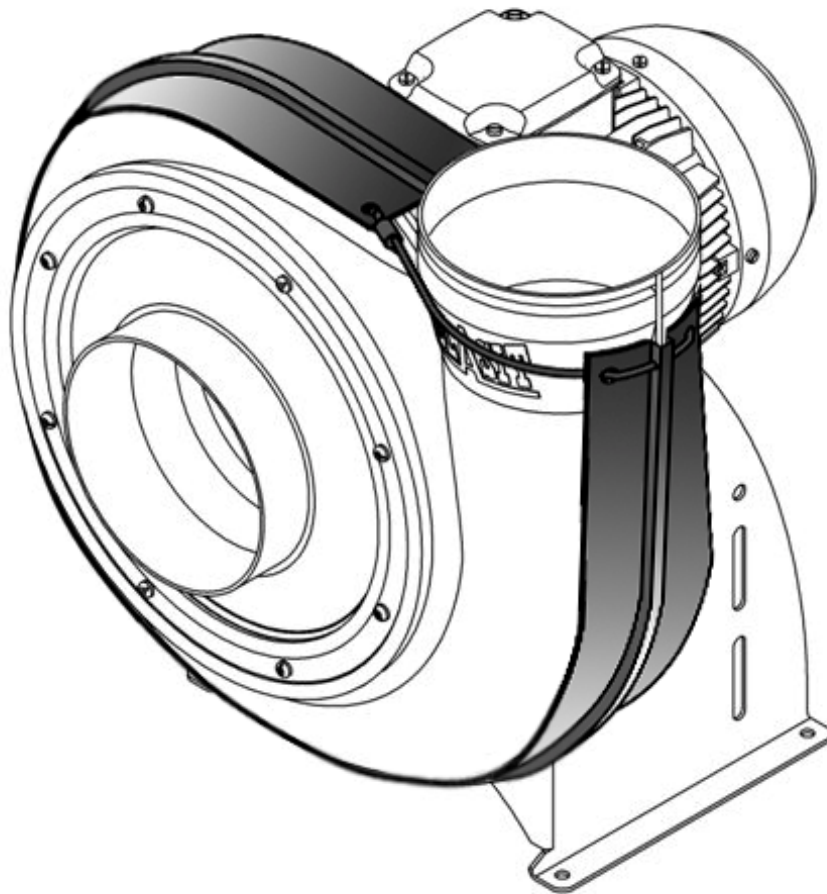
Typ V

Ventilator Typ	mit Kappe	mit Verschraubung
CMV eco 125-400	Typ K	Typ V

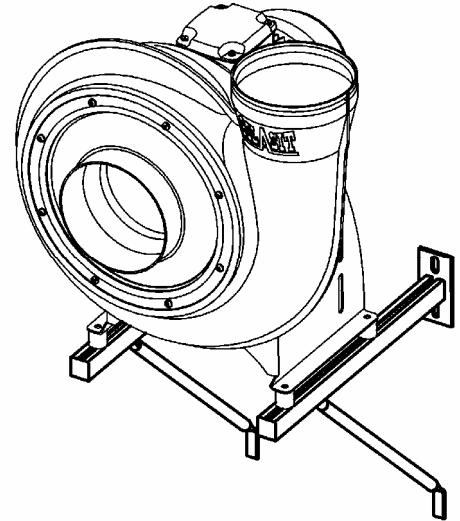
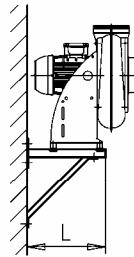
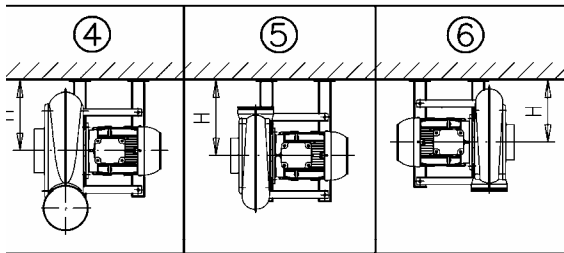
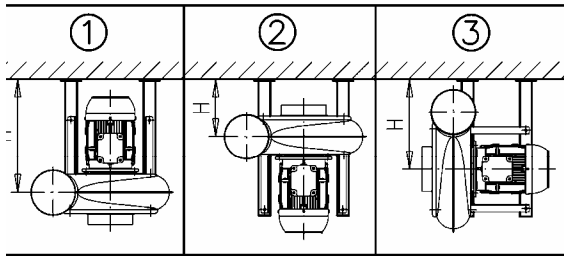
Motorabdeckung



Splitterschutz



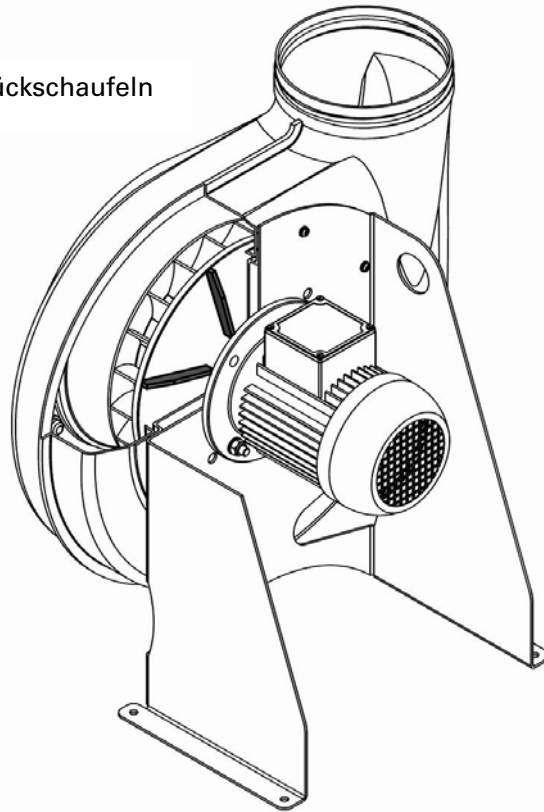
Wandkonsolen



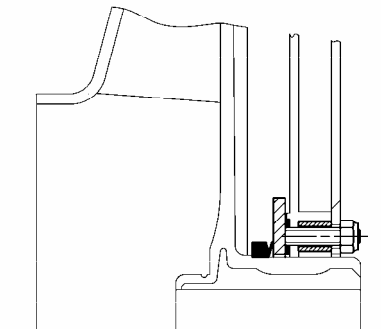
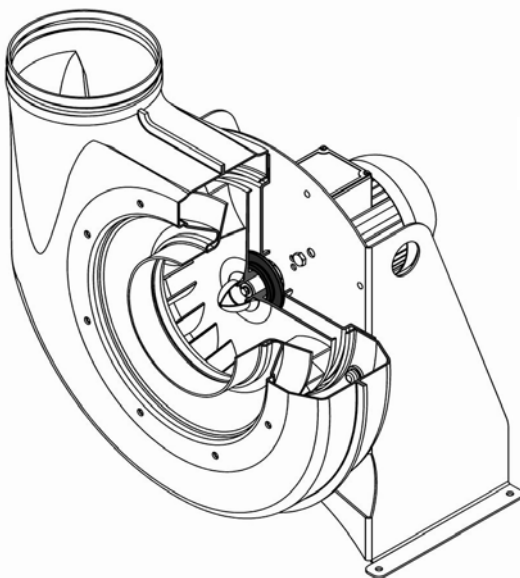
		Montagepositionen					
		1	2	3	4	5	6
CMV eco 125	L	500	500	500	500	500	500
	H	420	180	310	270	300	290
CMV eco 160	L	500	500	500	500	500	500
	H	430	180	330	290	300	300
CMV eco 200	L	500	750	750	500	750	750
	H	490	290	470	290	440	440
CMV eco 250	L	750	750	750	750	750	750
	H	690	290	490	420	450	450
CMV eco 315	L	750	750	1000	750	1000	1000
	H	710	280	640	430	580	600
CMV eco 400	L	750	1000	1000	1000	1000	1000
	H	790	400	670	560	580	610

Nabendichtung

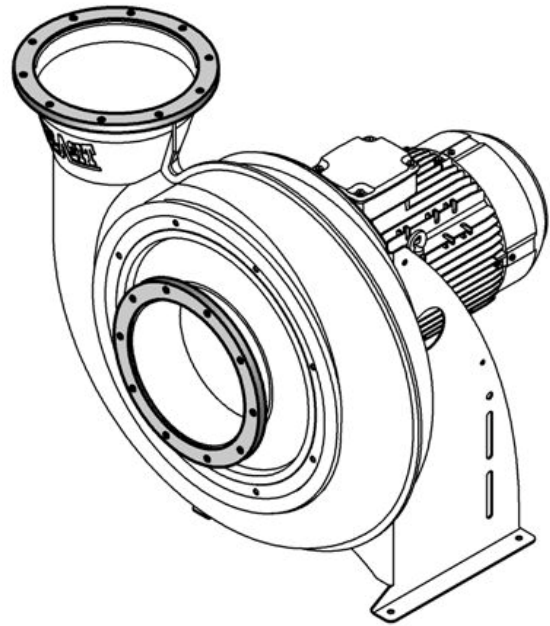
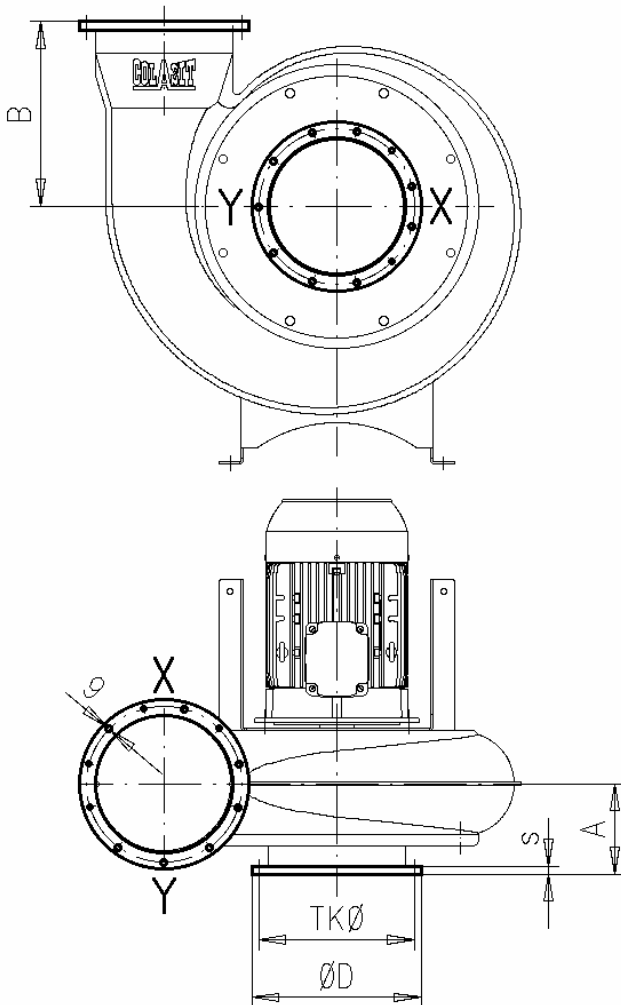
Rückschaufeln



V-Ring



Stutzen geflanscht



	A	B	Ø D	Tk Ø	s	Anz. Ø9	Lochbild
CMV eco 125	125	205	185	160	12	6	Y
CMV eco 160	125	230	220	195	12	8	X
CMV eco 200	140	280	260	235	12	10	Y
CMV eco 250	160	335	310	285	15	10	Y
CMV eco 315	200	405	375	350	15	12	X
CMV eco 400	225	430	480	445	15	18	Y