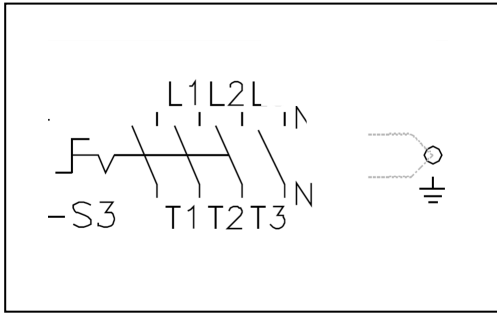
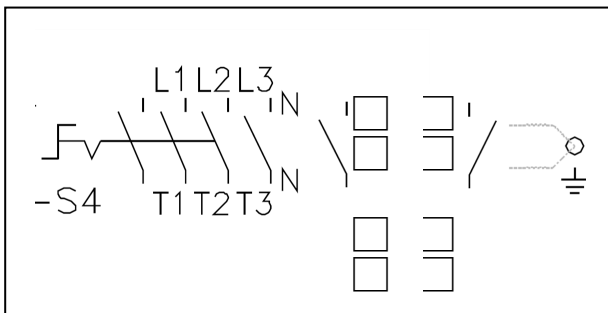


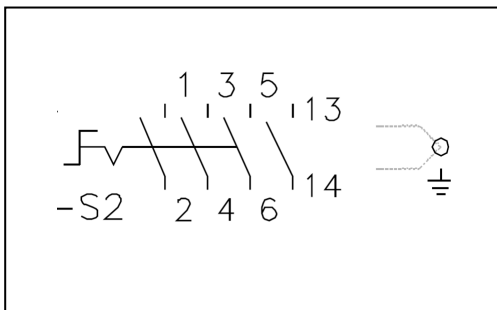
Revisionsschalter/Sicherheitsschalter Standard-Ausführung max. 10A



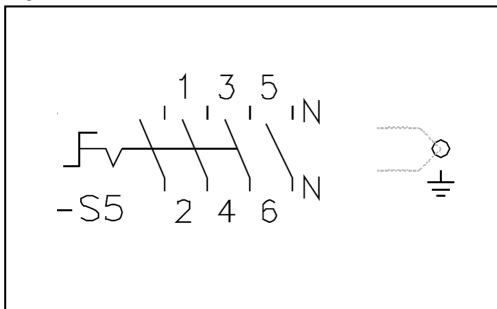
Revisionsschalter/Sicherheitsschalter EMV-Ausführung mit Hilfskontakt für FU-Betrieb max. 10A



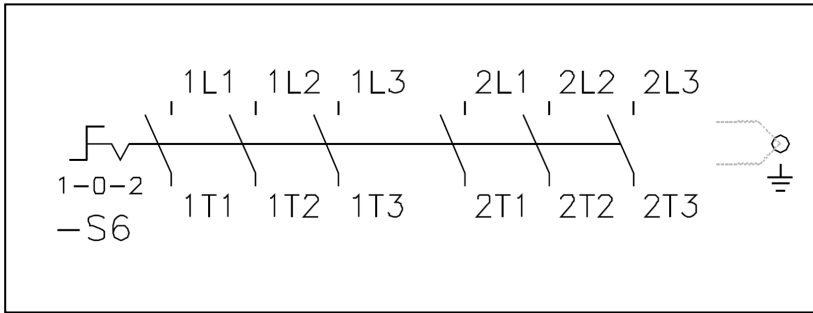
Revisionsschalter/Sicherheitsschalter Ex-Ausführung mit Hilfskontakt max. 10A



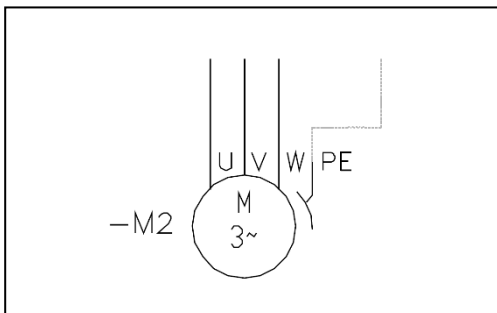
Revisionsschalter/Sicherheitsschalter Ex/EMV-Ausführung mit Hilfskontakt für FU-Betrieb max. 10A



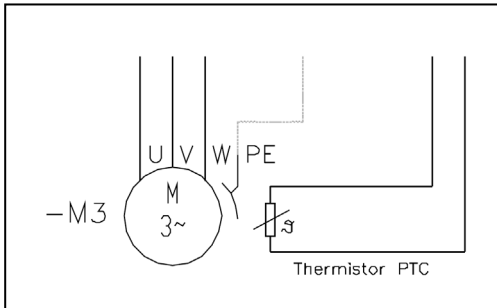
Revisionschalter/Sicherheitsschalter Standard-Ausführung 2-stufig max. 10A



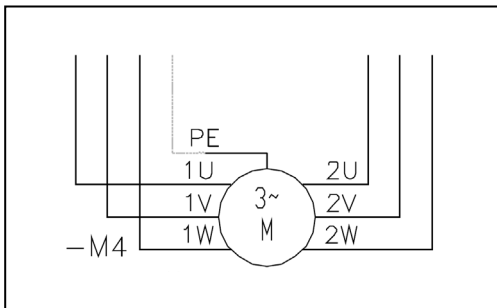
Schema Motor 1-stufig ohne Kaltleiter



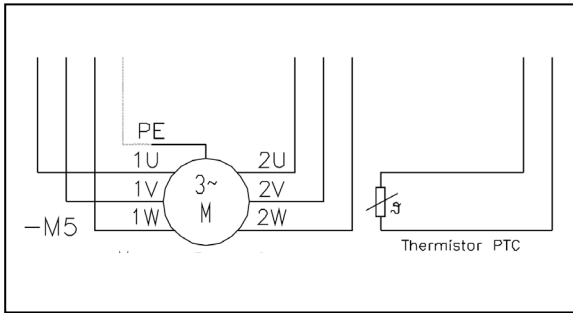
Schema Motor 1-stufig mit Kaltleiter



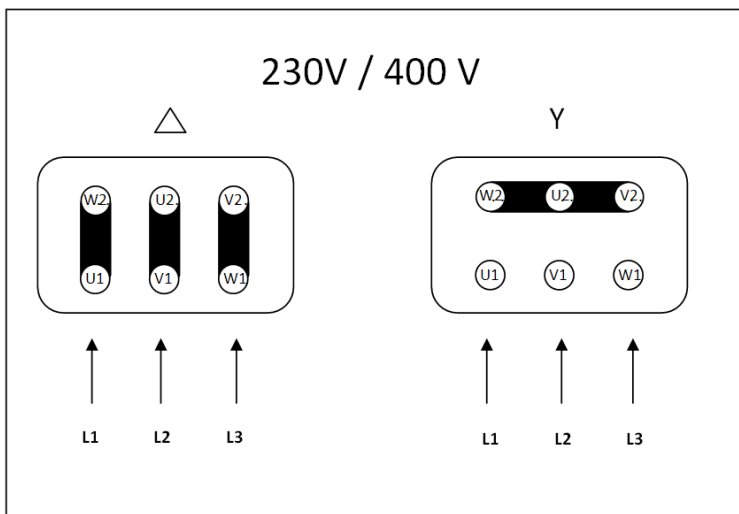
Schema Motor 2-stufig ohne Kaltleiter (getrennte Wicklung) 3 x 400V / 50 Hz



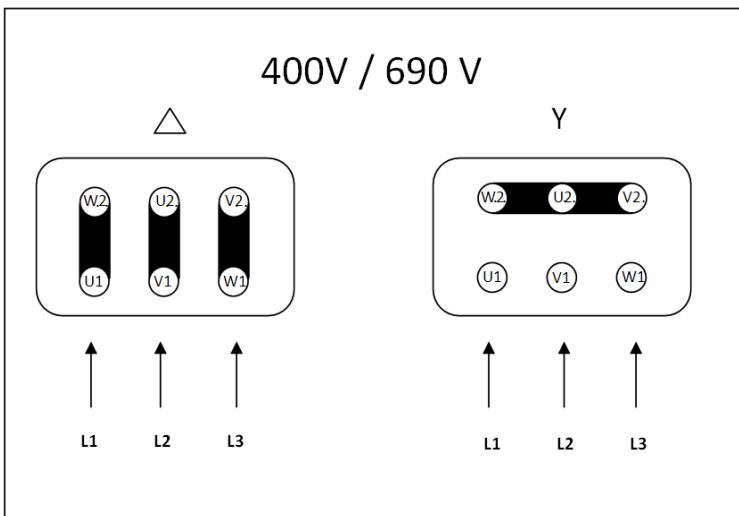
Schema Motor 2-stufig mit Kaltleiter (getrennte Wicklung) 3 x400 Volt / 50 Hz



Klemmenbelegung 230/400 Volt



Klemmenbelegung 400/690 Volt



Ausgabe 2024 • Änderungen vorbehalten • Copyright by COLASIT AG Spiez