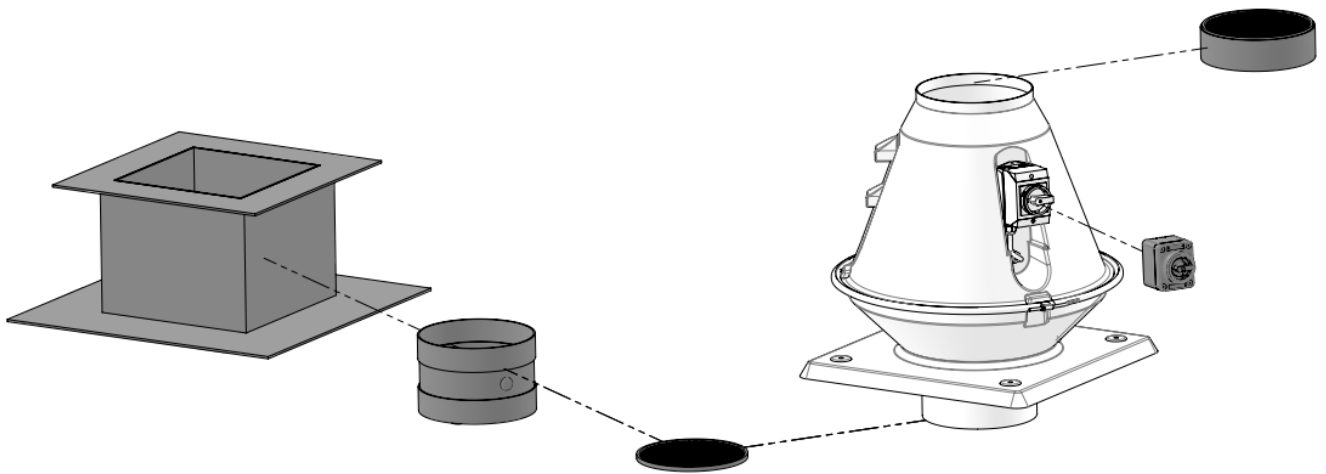


Übersicht

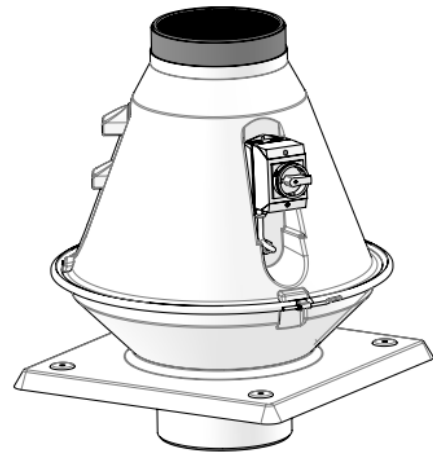
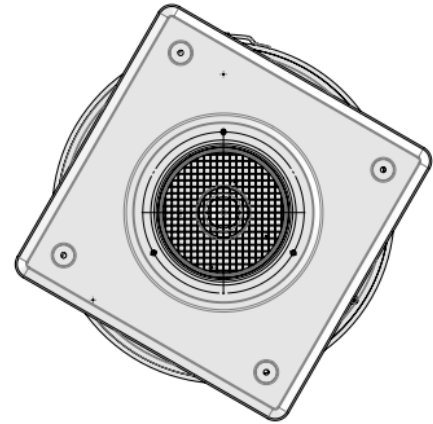


Inhaltsverzeichnis

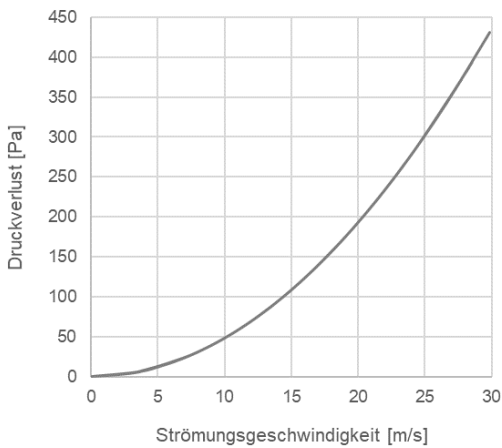
Maschengitter	2
Rückschlagklappe mit Muffen.....	3
Dachaufbausockel	4
Frequenzumrichter für Drehzahlregelung.....	5
Revisionsschalter.....	5

Maschengitter

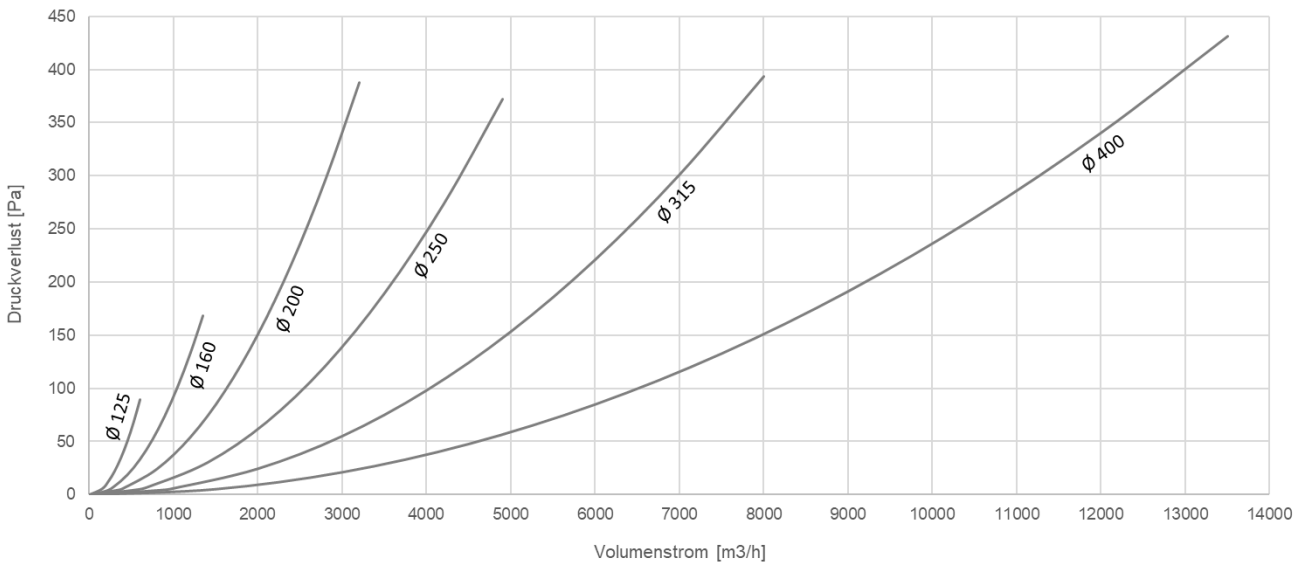
- Material PPs, PPs-el (gleich wie Gehäuse)
- Quadratlochung 10mm (IP20)
- Freier Querschnitt 69.4%
- Befestigung angeschweisst
- Anwendung nur bei frei ansaugend oder ausblasend erforderlich



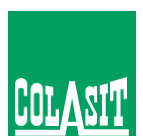
Druckverlust / Strömungsgesch.



Druckverlust / Volumenstrom

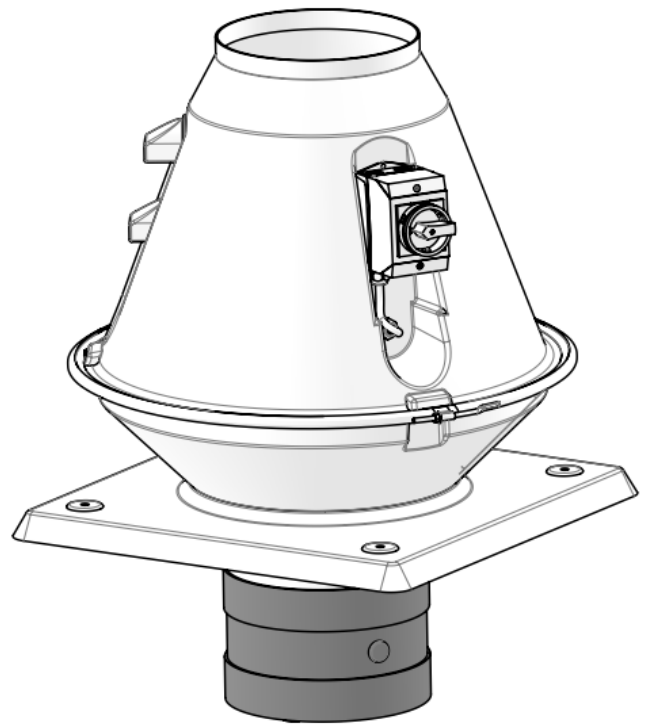
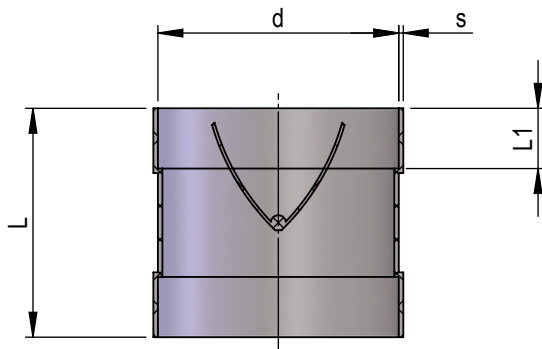


Ausgabe 2024 • Änderungen vorbehalten • Copyright by COLASIT AG Spiez



Rückschlagklappe mit Muffen

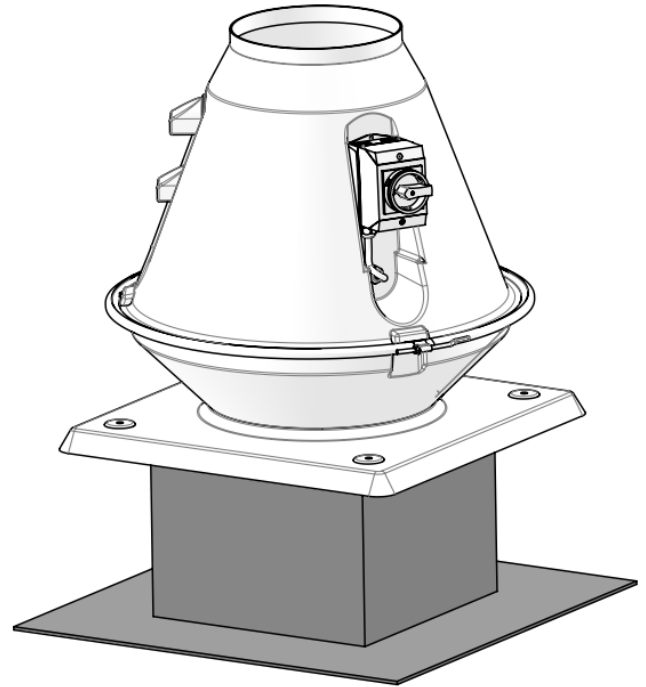
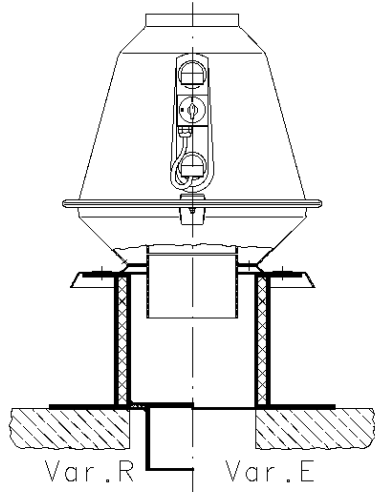
- Material PPs, PPs-el
- Betriebsdruck +/- 1500 Pa, 40°C



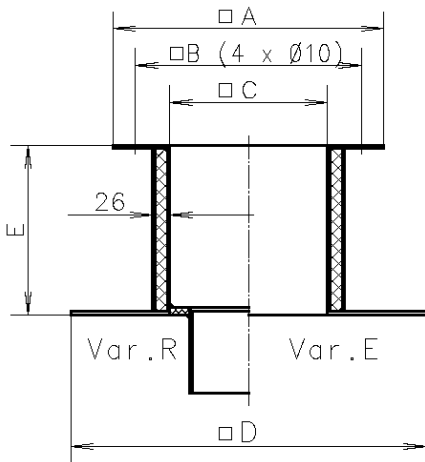
d	L	L1	s
200	170	50	3.3
250	170	50	3.5
315	170	50	5

Dachaufbausockel

- Material GFK, PVC
- Ausführung wärmeisoliert
- Option mit Innenmantel PPs-el (ATEX)



Wärmeleitfähigkeit 0.024 W/mK



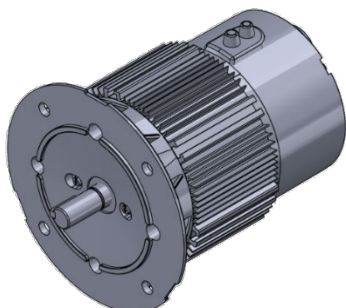
Bemerkung : Colasit empfiehlt den Anschluss von Rohr-Manschetten (mit Spannbändern oder Flanschen) nur am Dachaufbausockel. Beim Anschliessen direkt am Ventilatorrohr ist die Zugänglichkeit bei einer späteren Demontage des Ventilators schwierig.

Grösse	A	B	C	D	E
200	480	400	283	630	300
250	520	435	318	670	300
315	630	520	403	750	300

Frequenzumrichter für Drehzahlregelung

Motor mit eingebautem Frequenzumrichter

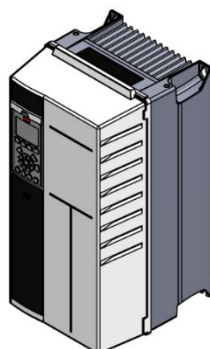
- Schutzart IP55
- Drehzahlverstellung Stufenlose mit externem Steuersignal

**Frequenzumrichter für Drehzahlregelung**

- Schutzart IP20 bis IP55
- Drehzahlverstellung Stufenlose mit integriertem Steuerpanel
Stufenlose mit externem Steuersignal



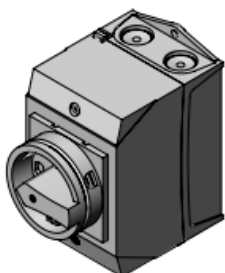
*Frequenzumrichter IP20
für Schaltschrankeinbau*



*Frequenzumrichter IP55
für externe Aufstellung*

Revisionsschalter

- Schutzart IP66
- Sicherung: 10A
- Revisionsschutz: abschliessbar



Standardausführung



EX-Ausführung

Ausgabe 2024 • Änderungen vorbehalten • Copyright by COLASIT AG Spiez