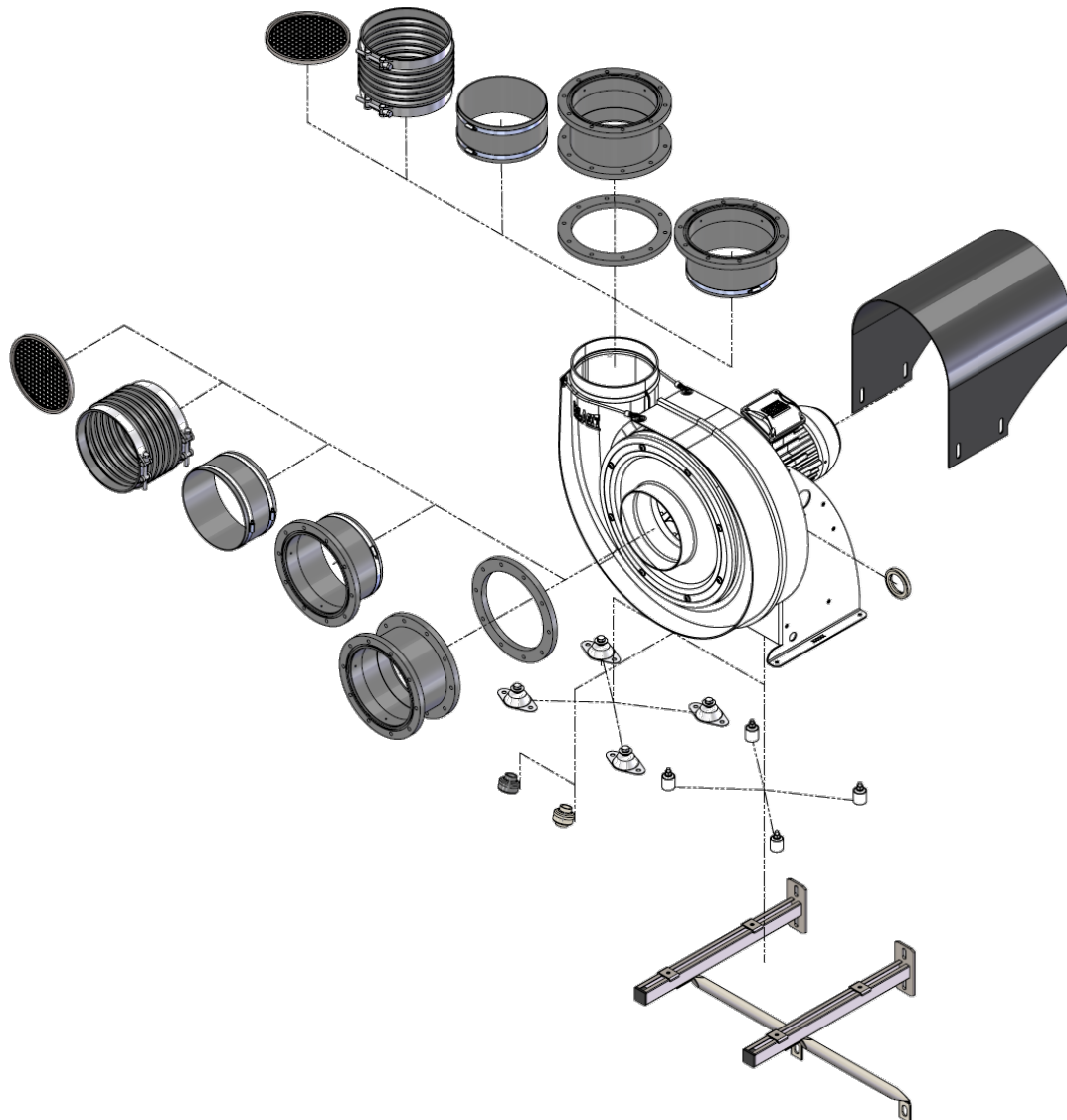


Übersicht



Manschette rund mit Schlauchschellen *	2
Manschette rund mit Flansch einseitig und Schlauchschelle *	3
Manschette rund mit Flansch beidseitig *	4
Flansch CN	5
Wellflex-Manschette mit Schlauchschellen *	6
Wellflex-Manschette rund mit Flansch einseitig *	7
Wellflex-Manschette rund mit Flansch beidseitig *	8
Schwingungsdämpfer / Glockenelement für Boden-/Deckenmontage *	9
Maschengitter *	10
Kondensatstutzen	11
Nabendichtungen	12
Motorabdeckung	13
Wandkonsolen	14
Frequenzumrichter für Drehzahlregelung	15
Revisionschalter	15

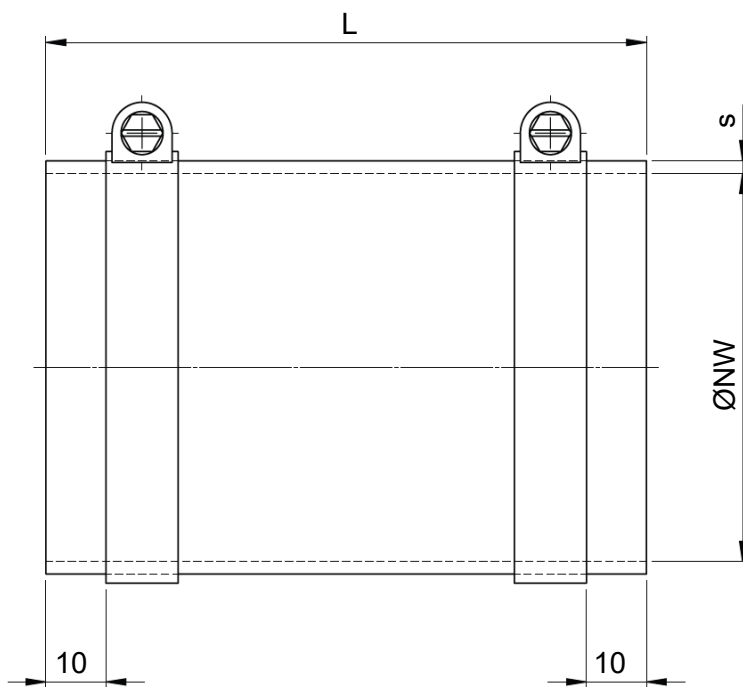
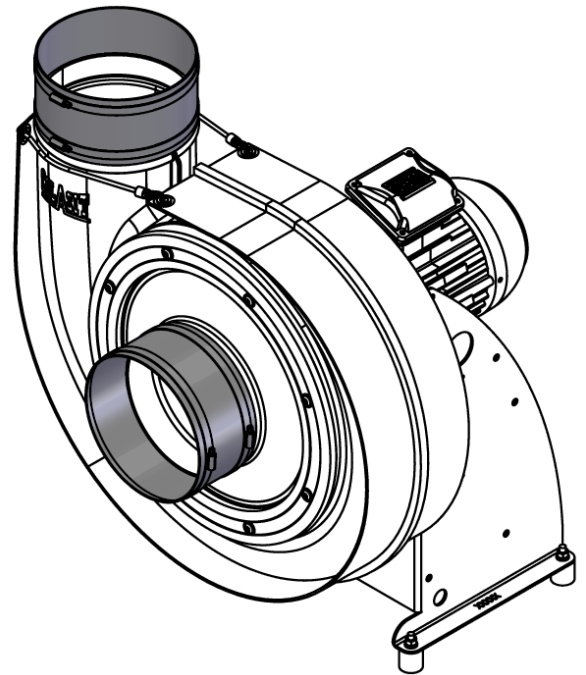
***Erforderliche Auswahl für Betrieb**

Ausgabe 2024 • Änderungen vorbehalten • Copyright by COLASIT AG Spiez



Manschette rund mit Schlauchschellen *

- Material Weich-PVC (Manschette)
Edelstahl (Schlauchschelle)

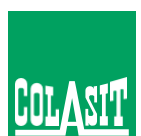


Ø NW	L	s
125, 160, 200, 250, 315	100	2
400	125	3

Ausgabe 2024 • Änderungen vorbehalten • Copyright by COLASIT AG Spiez

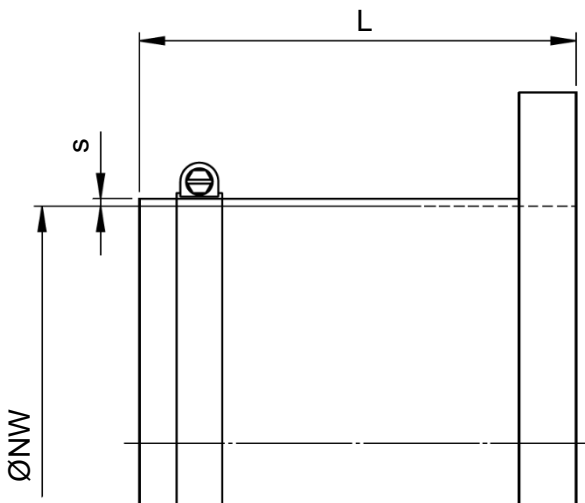
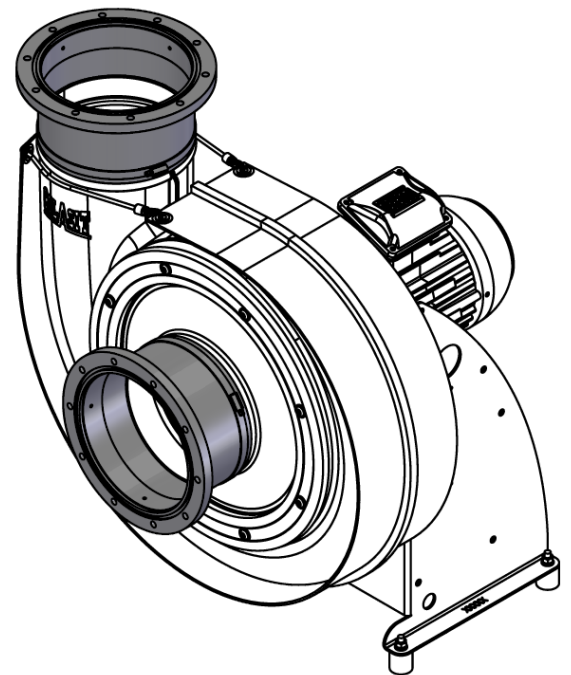
COLASIT Deutschland GmbH
Kunststoffbau • Otto-Brenner-Strasse 3 • DE-51503 Rösrath
Tel. +49 (0)2205 893 30 30 • info@colasit.de
www.colasit.de

Competence in plastics. Worldwide.



Manschette rund mit Flansch einseitig und Schlauchschelle *

- Material PVC (Flansch)
Weich-PVC (Manschette)
Edelstahl (Schlauchschelle)
- Anwendung in Kombination mit «Flansch CN»

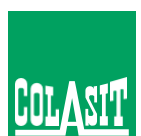


Ø NW	L	s
125, 160, 200, 250, 315	115	2
400	140	3

Ausgabe 2024 • Änderungen vorbehalten • Copyright by COLASIT AG Spiez

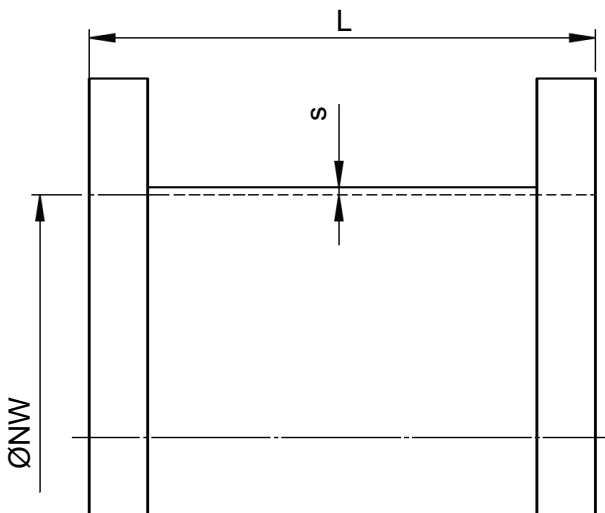
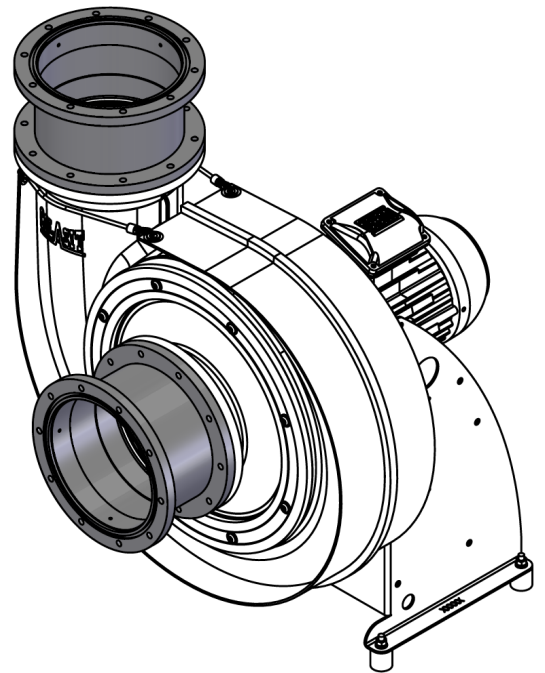
COLASIT Deutschland GmbH
Kunststoffbau • Otto-Brenner-Strasse 3 • DE-51503 Rösrath
Tel. +49 (0)2205 893 30 30 • info@colasit.de
www.colasit.de

Competence in plastics. Worldwide.



Manschette rund mit Flansch beidseitig *

- Material PVC (Flansch)
Weich-PVC (Manschette)
- Anwendung in Kombination mit «Flansch CN»

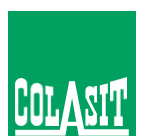


Ø NW	L	s
125, 160, 200, 250, 315	130	2
400	155	3

Ausgabe 2024 • Änderungen vorbehalten • Copyright by COLASIT AG Spiez

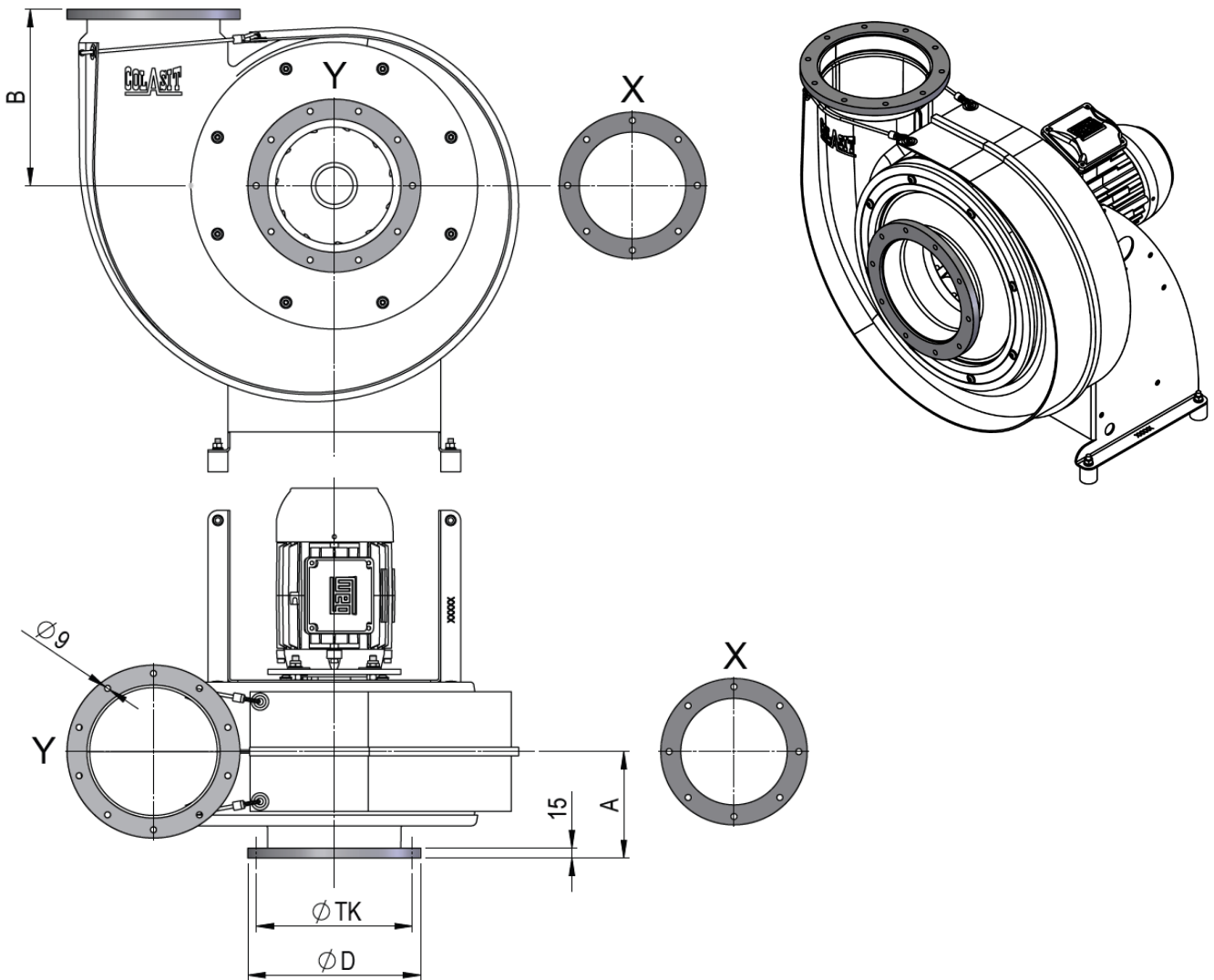
COLASIT Deutschland GmbH
Kunststoffbau • Otto-Brenner-Strasse 3 • DE-51503 Rösrath
Tel. +49 (0)2205 893 30 30 • info@colasit.de
www.colasit.de

Competence in plastics. Worldwide.



Flansch CN

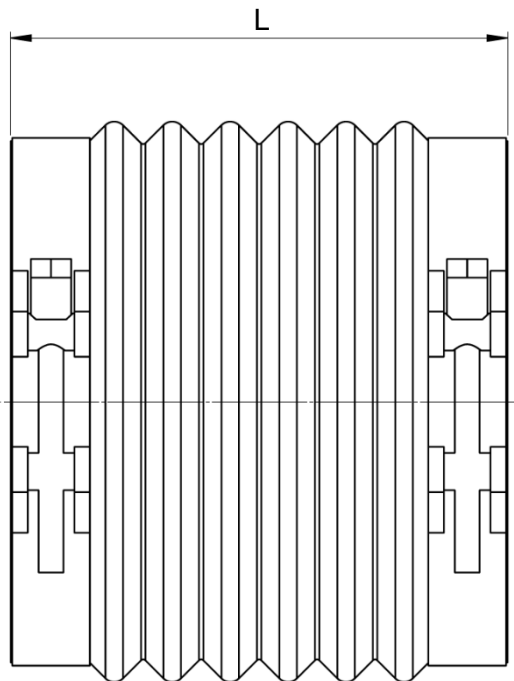
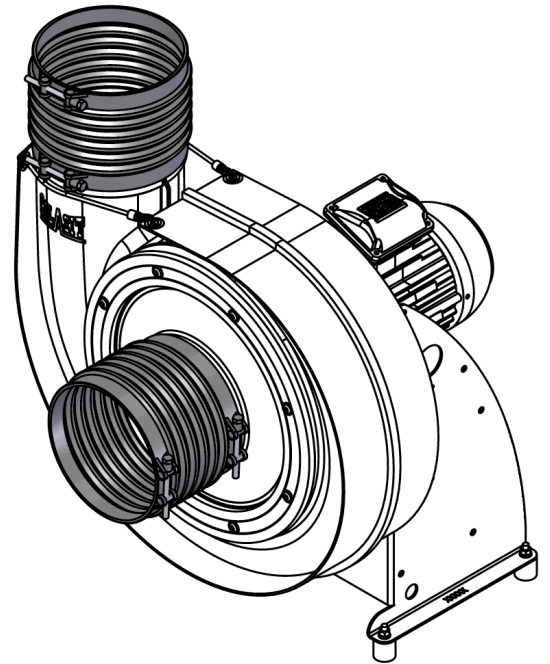
- Material PPs, PPs-el, PVDF (gleich wie Gehäuse / Ansaugdeckblatt)



Ø NW	A	B	Ø D	Ø TK	Anz. Ø9	Lochbild
125	115	180	185	160	6	Y
160	135	221	220	195	8	X
200	160	270	260	235	10	Y
250	195	325	310	285	10	Y
315	230	396	375	350	12	X
400	275	465	480	445	18	Y

Wellflex-Manschette mit Schlauchschellen *

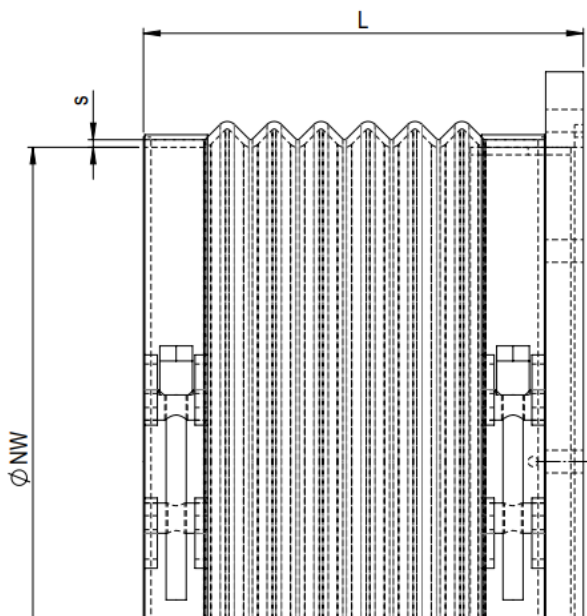
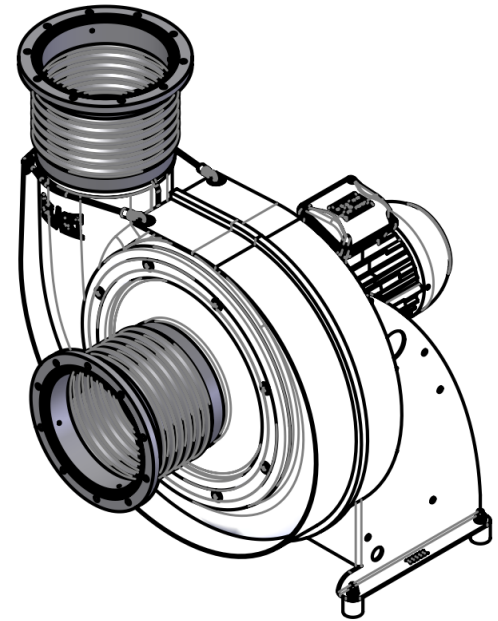
- Material PVC-el (Manschette, elektrisch ableitend)
verzinkt (Schlauchschelle)
- Anwendung ATEX (Zone 1)



NW Ø	L
125, 160, 200	155
250, 315, 400	160

Wellflex-Manschette rund mit Flansch einseitig *

- Material PVC (Flansch)
PVC-el (Manschette, elektrisch ableitend)
verzinkt (Schlauchschelle)
- Anwendung ATEX (Zone 1)

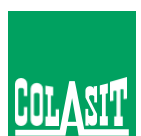


Ø NW	L	s
125, 160, 200 250, 315, 400	175	3

Ausgabe 2024 • Änderungen vorbehalten • Copyright by COLASIT AG Spiez

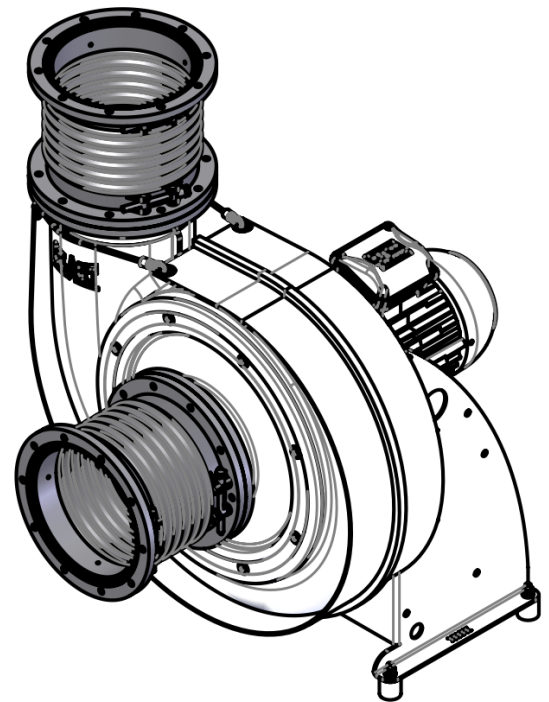
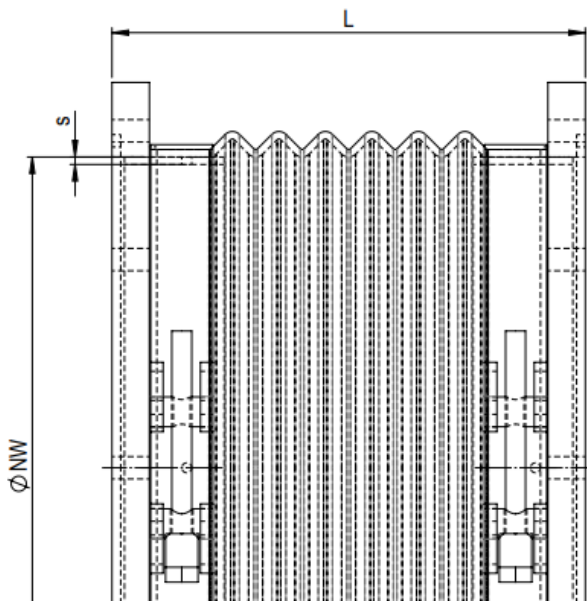
COLASIT Deutschland GmbH
Kunststoffbau • Otto-Brenner-Strasse 3 • DE-51503 Rösrath
Tel. +49 (0)2205 893 30 30 • info@colasit.de
www.colasit.de

Competence in plastics. Worldwide.



Wellflex-Manschette rund mit Flansch beidseitig *

- Material PVC (Flansch)
PVC-el (Manschette, elektrisch ableitend)
verzinkt (Schlauchschelle)
- Anwendung in Kombination mit «Flansch CN»
ATEX (Zone 1)

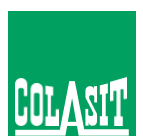


Ø NW	L	s
125, 160, 200, 250, 315, 400	190	3

Ausgabe 2024 • Änderungen vorbehalten • Copyright by COLASIT AG Spiez

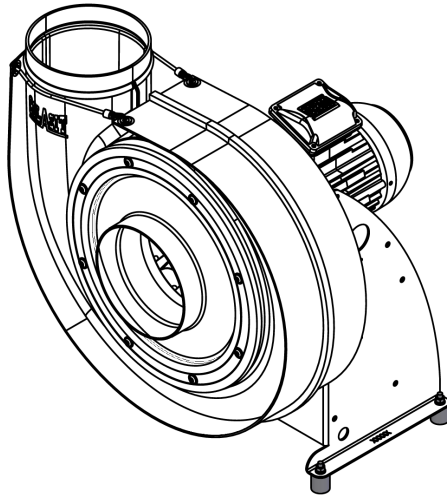
COLASIT Deutschland GmbH
Kunststoffbau • Otto-Brenner-Strasse 3 • DE-51503 Rösrath
Tel. +49 (0)2205 893 30 30 • info@colasit.de
www.colasit.de

Competence in plastics. Worldwide.

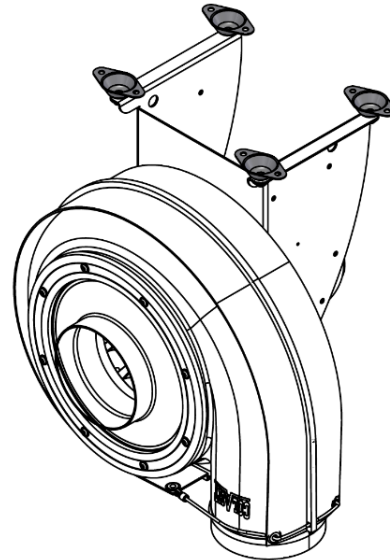


Schwingungsdämpfer / Glockenelement für Boden-/Deckenmontage *

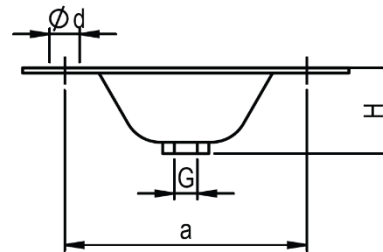
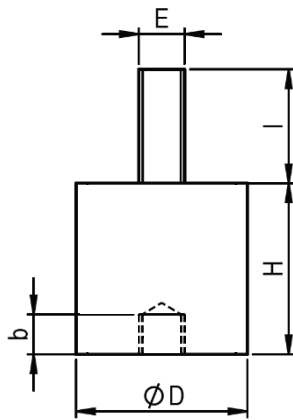
- Material Naturkautschuk (Schwingungselement)
Verzinkt, Edelstahl (Befestigung Schwingungsdämpfer)
Verzinkt (Befestigung Glockenelement)



Schwingungsdämpfer für Bodenmontage



Glockenelement für Deckenmontage



Rundpuffer Typ	Abmessungen					Max. Last pro Stk.
	D	H	E	I	b	
30/30, B	30	30	M8	20	7	50 kg
40/40, B	40	40	M8	23	7	90 kg

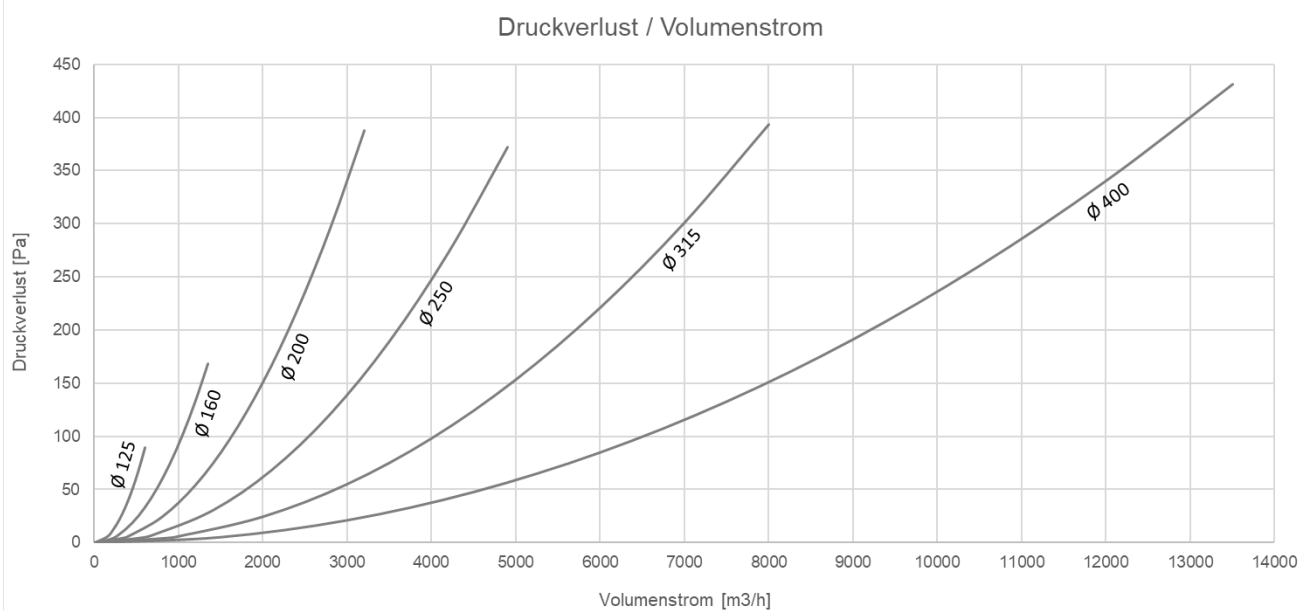
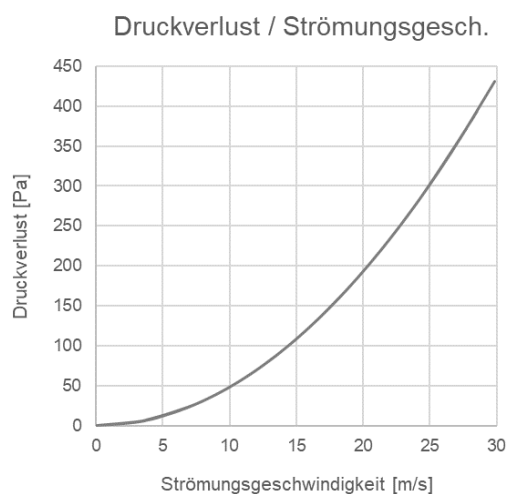
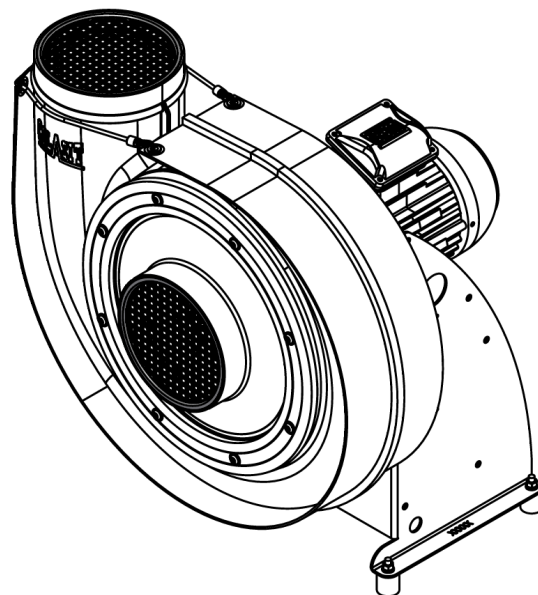
Glockenelemente Typ	Abmessungen				Max. Last pro Stk.
	H	G	a	d	
M6	33	M6	58	6,5	16 kg
M10	30	M10	85	10,5	50 kg

Ventilator Typ	Bodenmontage	Deckenmontage	Anzahl Elemente
CMVpro 125, 160, 200	30/30, B	M6	4
CMVpro 250, 315, 400	40/40, B	M10	4

Ausgabe 2024 • Änderungen vorbehalten • Copyright by COLASIT AG Spiez

Maschengitter *

- Material PPs, PPs-el (gleich wie Gehäuse / Ansaugdeckblatt)
- Quadratlochung 10mm (IP20)
- Freier Querschnitt 69.4%
- Befestigung angeschweisst
- Anwendung nur bei frei ansaugend oder ausblasend erforderlich



Ausgabe 2024 • Änderungen vorbehalten • Copyright by COLASIT AG Spiez

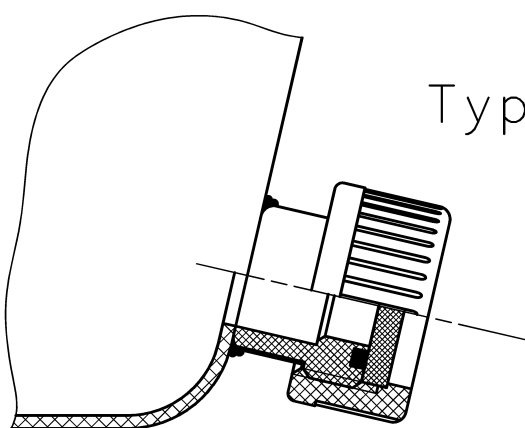
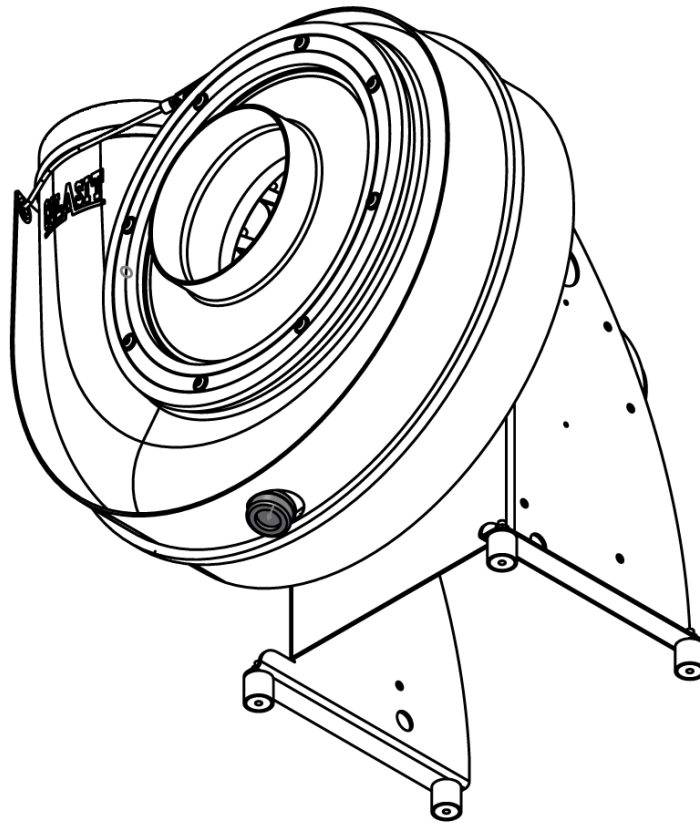
COLASIT Deutschland GmbH
 Kunststoffbau • Otto-Brenner-Strasse 3 • DE-51503 Rösrath
 Tel. +49 (0)2205 893 30 30 • info@colasit.de
www.colasit.de

Competence in plastics. Worldwide.

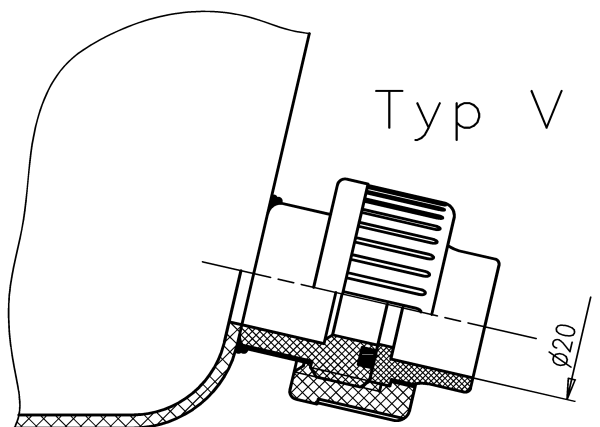


Kondensatstutzen

- Material PP, PVDF



Typ K



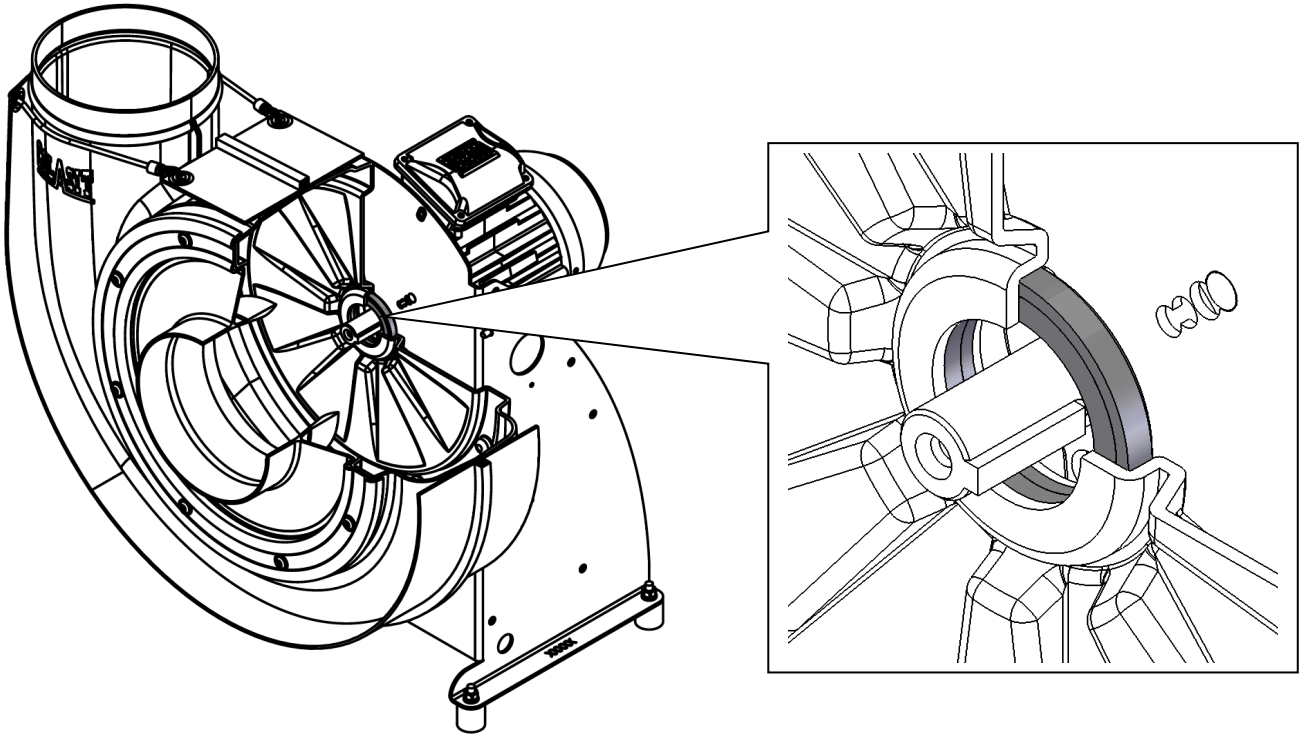
Typ V

Ventilator Typ	mit Kappe	mit Verschraubung
CMVpro 125-400	Typ K	Typ V

Nabendichtungen

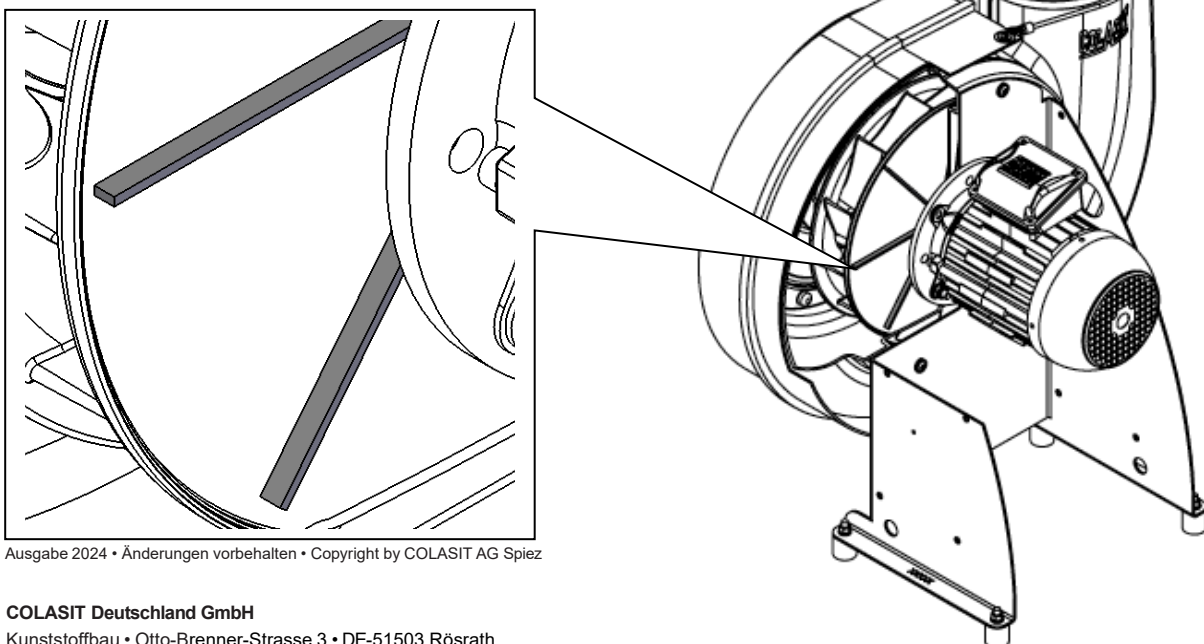
Filzringdichtung

- Material PPs, PPs-el, PVDF, Filz



Rückenschaufeln (Unterdruck im Nabenbereich)

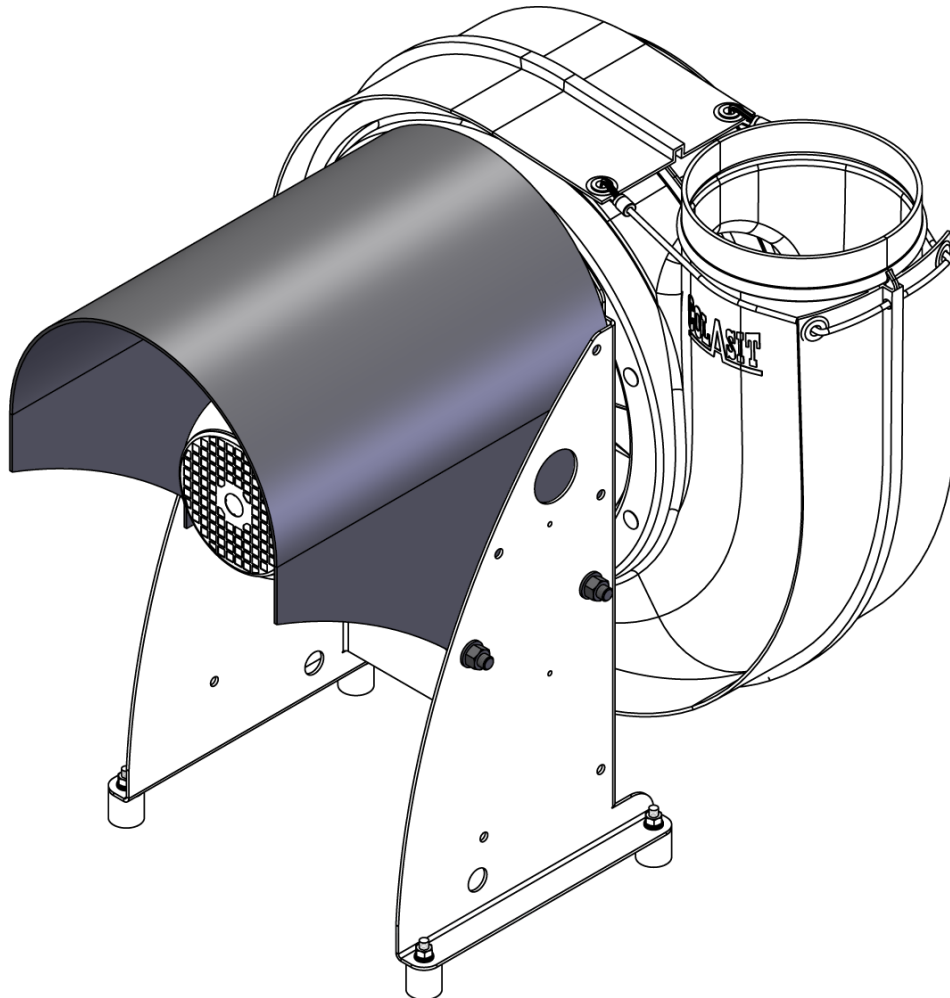
- Material PPs, PPs-el, PVDF



Ausgabe 2024 • Änderungen vorbehalten • Copyright by COLASIT AG Spiez

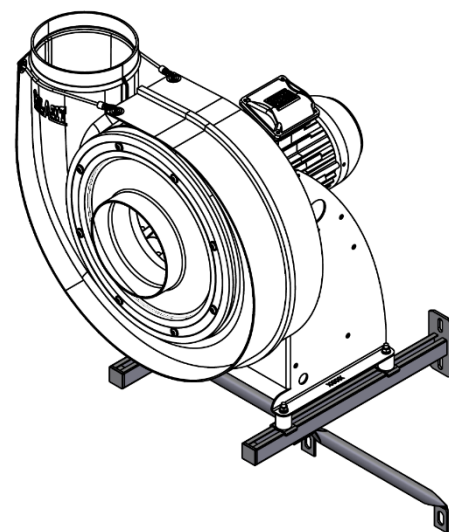
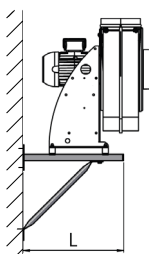
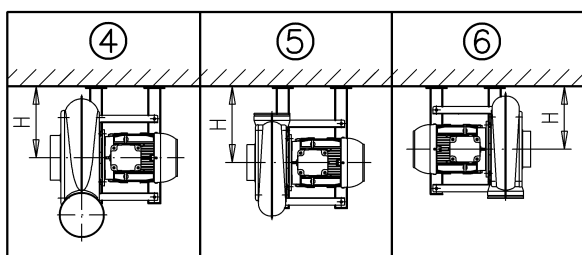
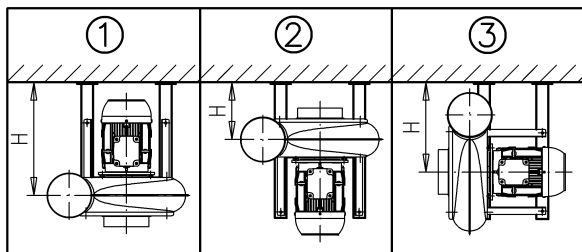
Motorabdeckung

- Material PE, PPs-el (Motorabdeckung)
Verzinkt, Edelstahl (Befestigung)



Wandkonsolen

- Material Verzinkt, Edelstahl

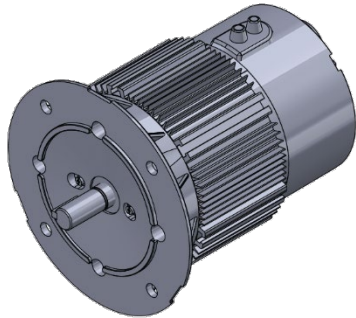


		Montagepositionen					
		1	2	3	4	5	6
CMVpro 125	L	500	500	500	500	500	500
	H	480	180	310	270	300	290
CMVpro 160	L	500	500	500	500	500	500
	H	480	180	330	290	300	300
CMVpro 200	L	500	750	750	500	750	750
	H	500	290	470	290	440	440
CMVpro 250	L	750	750	750	750	750	750
	H	690	290	490	420	450	450
CMVpro 315	L	750	750	1000	750	1000	1000
	H	710	280	640	450	580	600
CMVpro 400	L	750	1000	1000	1000	1000	1000
	H	790	400	670	560	580	610

Frequenzumrichter für Drehzahlregelung

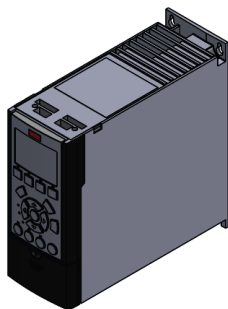
Motor mit eingebautem Frequenzumrichter

- Schutzart IP55
- Drehzahlverstellung Stufenlose mit externem Steuersignal

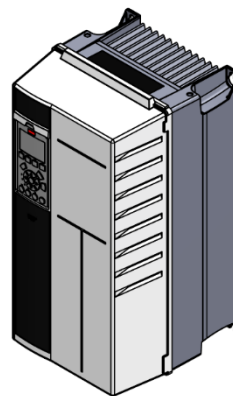


Frequenzumrichter

- Schutzart IP20 bis IP55
- Drehzahlverstellung Stufenlose mit integriertem Steuerpanel
Stufenlose mit externem Steuersignal



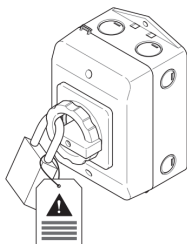
*Frequenzumrichter IP20
für Schaltschrankeinbau*



*Frequenzumrichter IP55
für externe Aufstellung*

Revisionsschalter

- Schutzart IP66
- Revisionsschutz: abschliessbar



Ausgabe 2024 • Änderungen vorbehalten • Copyright by COLASIT AG Spiez