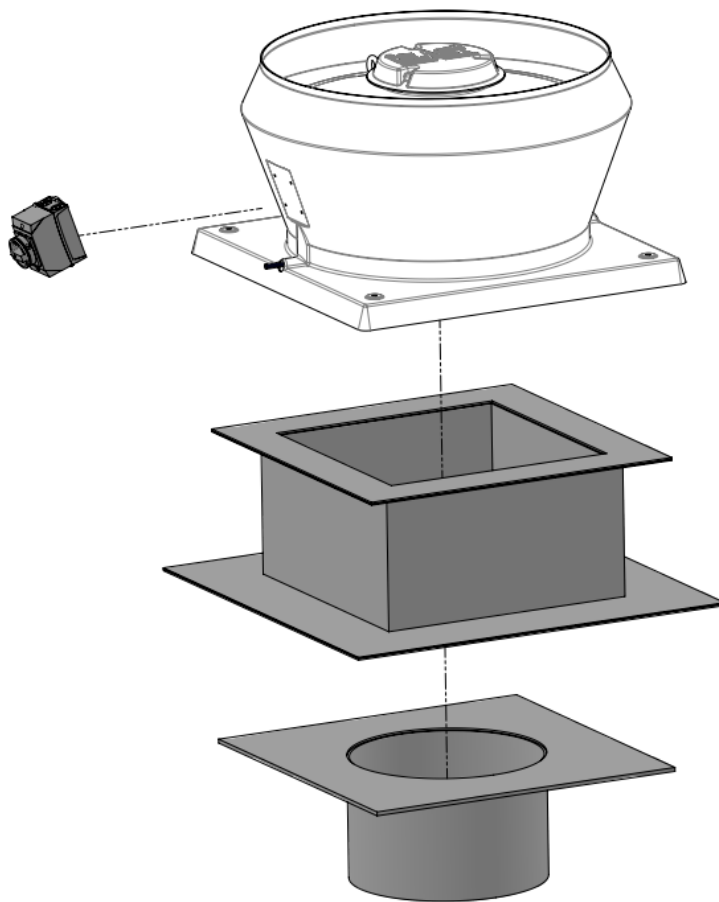


Übersicht

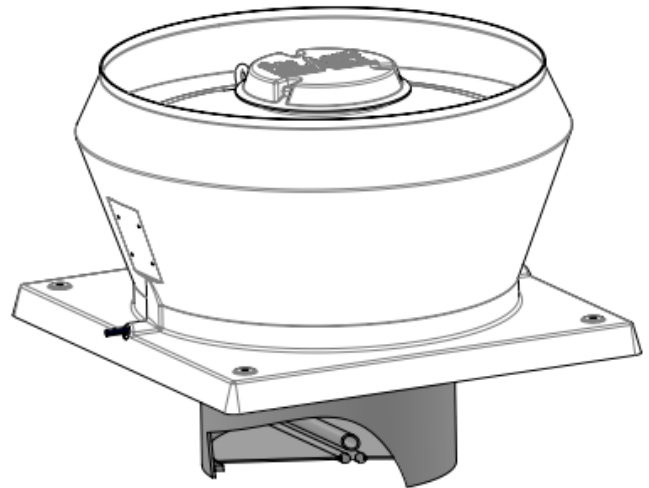
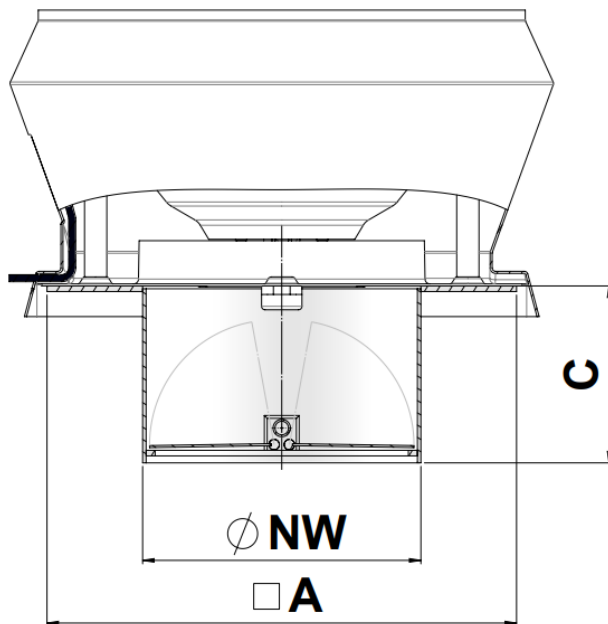


Inhaltsverzeichnis

Automatische Klappe.....	2
Dachaufbausockel	3
Revisionsschalter.....	4
Frequenzumrichter für Drehzahlregelung.....	4

Automatische Klappe

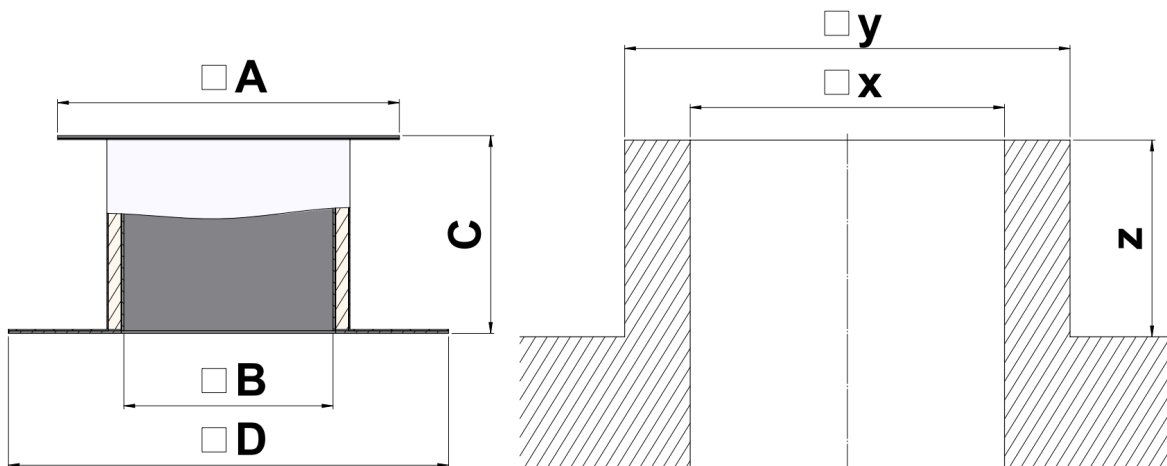
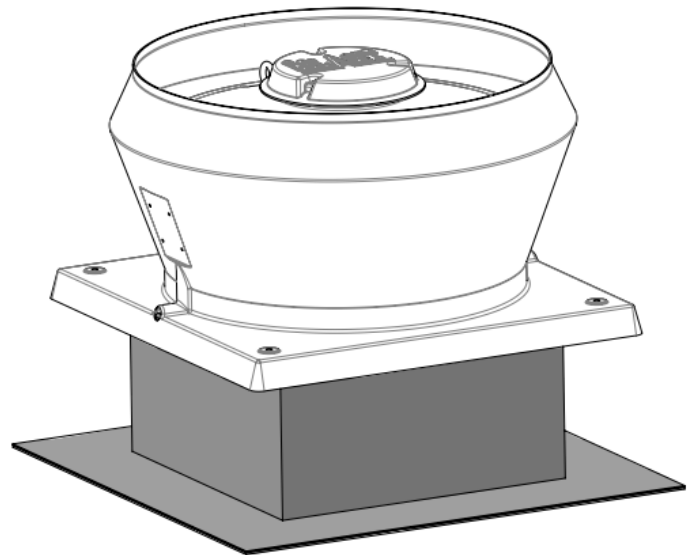
- Material PVC



Typ NW Ø	Abmessungen in mm	
	B	C
400	680	250
450	680	280
500	820	300
560	820	330
630	1005	360
710	1005	395

Dachaufbausockel

- Material GFK, PVC
- Ausführung wärmeisoliert
- Option mit Innenmantel PPs-el (ATEX)



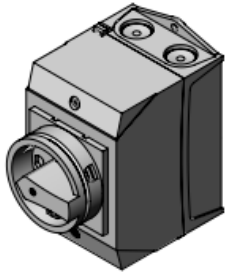
Dachaufbausockel
Wärmeleitfähigkeit 0.024 W/mK

Bauseitiger Sockel

Typ NW Ø	Abmessungen in mm						
	A	B	C	D	x	y	z
400/450	680	480	300	830	480	680	300
500/560	820	600	350	950	600	820	350
630/710	1005	750	400	1100	750	1000	400

Revisionschalter

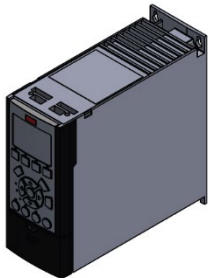
- Schutzart IP66
- Sicherung: 10A
- Revisionschutz: abschliessbar



Standardausführung

Frequenzumrichter für Drehzahlregelung

- Schutzart IP20 bis IP55
- Drehzahlverstellung Stufenlose mit integriertem Steuerpanel
- Stufenlose mit externem Steuersignal



*Frequenzumrichter IP20
für Schaltschrankeinbau*



*Frequenzumrichter IP55
für externe Aufstellung*