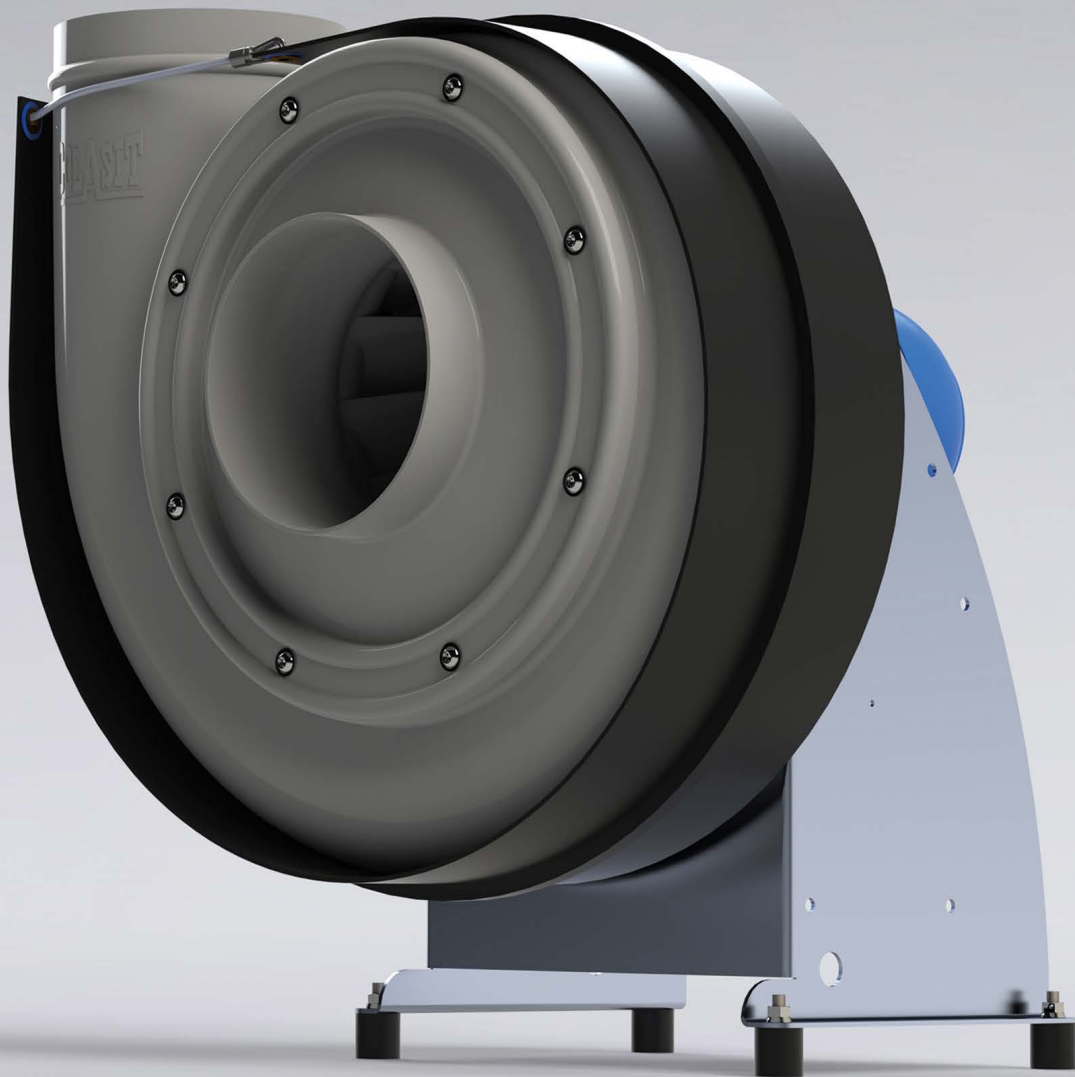


Ventilatoren

Best
in Class

CMVpro[®] 125-400

Radialventilator in Kunststoff



Exzellente Lebensdauer und Effizienz. Worldwide.

COLASIT

Der Colasit Radialventilator CMVpro® 125-400 setzt neue Maßstäbe in Sachen Wirkungsgrad von Kunststoffventilatoren und ist best in class. Durch den hohen Wirkungsgrad wird eine spürbare Reduktion der Betriebskosten erreicht und der CMVpro® 125-400 erfüllt alle aktuellen und künftigen Umwelt-Normen.

Bauart

- Einstufig, einseitig saugend
- Direktantrieb
- Kennzeichnung nach CE-Richtlinie

Kenndaten

Volumenstrom

min. 150 m³/h bis max. 13500 m³/h

Statischer Druck

min. 50 Pa bis max. 2800 Pa

Wirkungsgrad (tot. mech.)

max. 83%

Ansaug- und Ausblas-Ø

125, 160, 200, 250, 315, 400 mm

Gehäuse

- lieferbar in **PPs, PPs-el, PVDF**
- selbsttragende Schalenbauweise
- Herstellung im Vakuumform-Verfahren (Twin-Sheet)
- 6 verschiedene Ausblasstellungen für links- und rechtsdrehende Ausführung
- Ansaugdeckblatt zur Ventilatorreinigung leicht demontierbar
- Splitterschutz für maximale Sicherheit

Lauftrad

- lieferbar in **PPs, PPs-el, PVDF**
- Herstellung im Spritzguss-Verfahren
- rückwärtsgekrümmte oder vorwärtsgekrümmte profilierte Schaufeln
- Kraftübertragung über vollständig umspritzte Aluminiumnabe
- Adapter für einfache Lauftradmontage

Ständer

- lieferbar in **Verzinkt, Edelstahl**
- stabile Blechkonstruktion

Ex-Schutz

- lieferbar in ATEX-Ausführung für **Zone 1/2** 

Antrieb

- Direktantrieb: Lauftrad direkt auf Motorwelle montiert
- Motor: Asynchronmotor
PM-Motor (zwingend mit FU)
EC-Motor (mit integriertem FU)

Nabendichtung

- Standard-Dichtung (Minimal-Spalt Nabe zu Gehäuse)

Optional

- Filzringdichtung
- Rückenschaufeln (Unterdruck im Nabenbereich)

Zubehör/Optionen

Obligatorisch

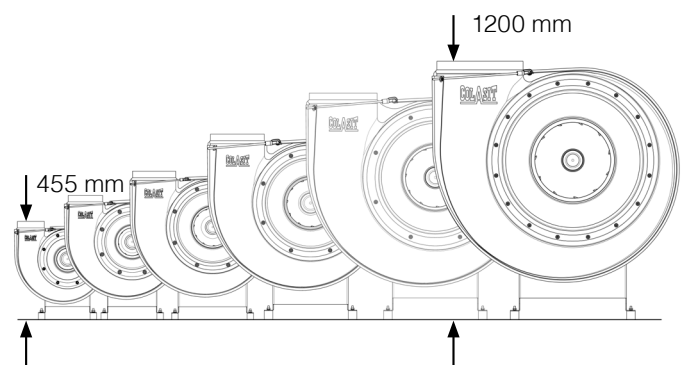
- Schwingungsdämpfer für Bodenmontage
- Glockenelement für Deckenmontage
- Manschetten als elastische Verbindung oder Maschengitter
- Revisionsschalter

Wählbar

- Frequenzumrichter für Drehzahlregelung
- Kondensatstutzen
- Motorabdeckung
- Wandkonsole

Dimensionen

125, 160, 200, 250, 315, 400 mm



Kunststoffventilatoren von Colasit

Seit der Firmengründung im Jahr 1945 hat sich Colasit zu einem führenden Anbieter von Ventilatoren aus korrosionsbeständigen Kunststoffen entwickelt. Colasit setzt seit vielen Jahrzehnten Standards und weltweit sorgen Hundertausende von Colasit Ventilatoren für bessere Luftqualität in der Industrie, in Labors und in der Gebäudetechnik.

Schweizer Qualität mit weltweitem Support

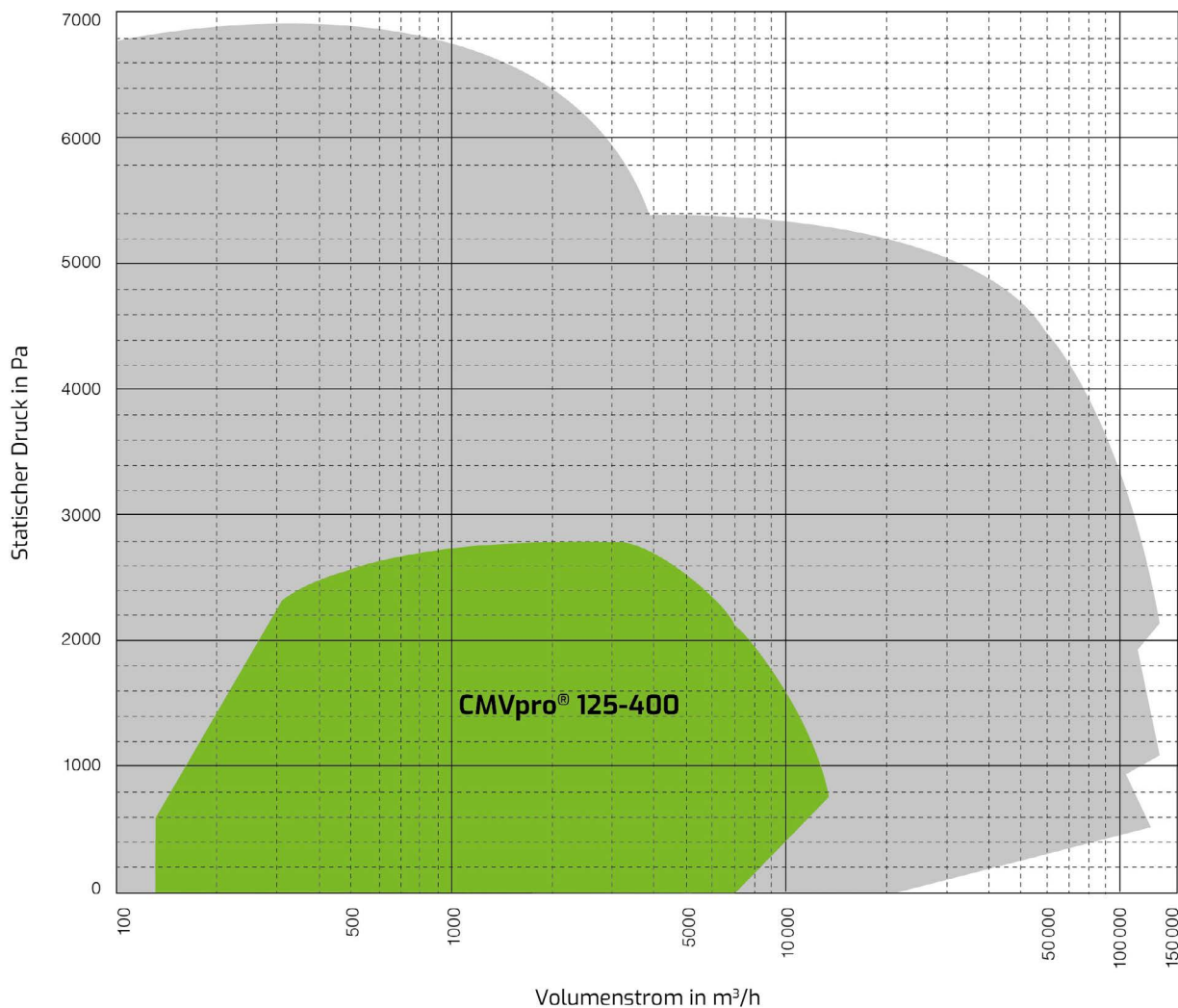
Die Ventilatoren-Entwicklung und Fertigung der Kunststoffkomponenten erfolgt in der Schweiz und sichert unseren hohen Qualitätsanspruch. Die Colasit-Gruppe und Vertriebsorganisationen auf der ganzen Welt sorgen für professionelle Beratung, Vertrieb und den Zusammenbau der Kunststoffventilatoren vor Ort sowie fachgerechte Montage und Instandhaltung.

Hauptmerkmale

Colasit Kunststoffventilatoren sind eine robuste, energieeffiziente Lösung. Prozesssicherheit ist unser oberstes Gebot. Auch in explosionsgefährdeter Umgebung (Zone 1 oder 2) bieten unsere ATEX-konformen Ventilatoren maximale Sicherheit.

Online-Konfigurator ColaVent®/BIM

Unser umfassendes Lieferprogramm deckt Anforderungen im Luftvolumenstrom bis 130 000 m³/h und statischen Druck bis 7000 Pa optimal ab. Colasit unterstützt Planer, Ingenieure und Betreiber bei der Auslegung der Colasit Kunststoffventilatoren mit dem Online-Konfigurator ColaVent® www.colasit.com/colavent und stellt erforderliche BIM-Daten für die Planung zur Verfügung. <https://colasit.partcommunity.com>



Worldwide

Colasit ist eine weltweit führende Anbieterin von chemisch beständigen Ventilatoren, Abluftreinigungsanlagen, Lüftungsanlagen für korrosive und umweltschädliche Abluft und Gase, sowie Apparate und Prozessanlagen für chemisch aggressive Flüssigkeiten.



Abluftreinigungsanlagen in Kunststoff zur Behandlung umweltschädlicher Abluft und Gase



Kunststoffventilatoren für die effiziente und sichere Förderung korrosiver Abluft und Gase



Lüftungsanlagen in Kunststoff für die effiziente Weiterleitung korrosiver Abluft und Gase



Prozessanlagen, Behälter und Apparate für den sicheren Umgang mit chemisch aggressiven Flüssigkeiten



Dienstleistungen in Montage, Instandhaltung und Ersatzteilservice



Dienstleistungen in Beratung und Engineering im Kunststoffbau für Einzelkomponenten bis Gesamtanlagen

COLASIT Deutschland GmbH
Kunststoffbau • Otto-Brenner-Strasse 3 • DE-51503 Rösrath
Tel. +49 (0)2205 893 30 30 • info@colasit.de
www.colasit.de

Competence in plastics. Worldwide.

