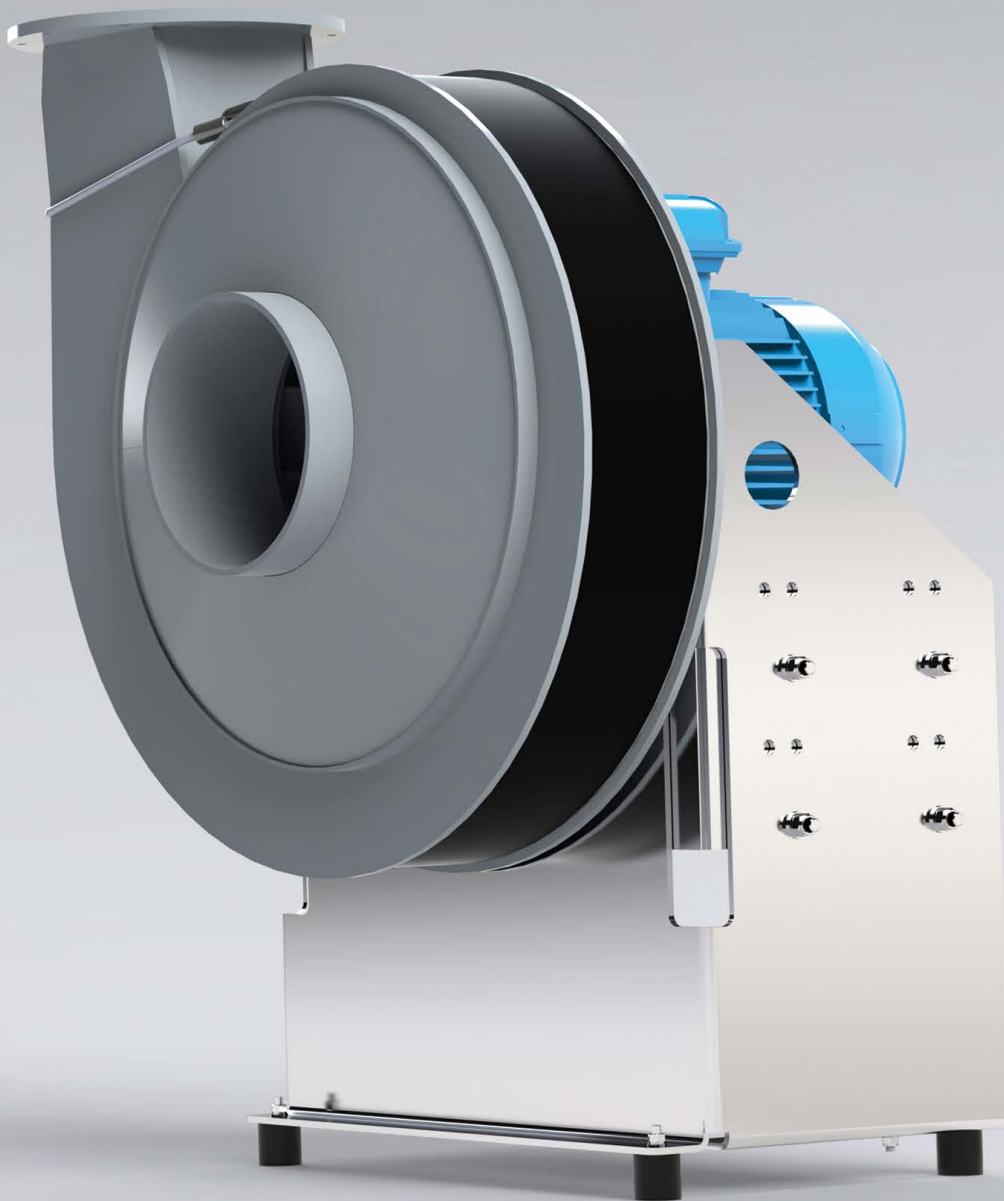


Ventilatoren

# CHVS 63-250

Hochdruck-Radialventilator  
in Kunststoff



Exzellente Lebensdauer und Effizienz. Worldwide.

**COLASIT**

Der Colasit Radialventilator CHVS ist ein Hochdruck-Ventilator für höchste Ansprüche mit Drücken bis 7000 Pa und Volumen bis 5300 m<sup>3</sup>/h. Der sehr zuverlässige und stabile Kunststoffventilator ist erhältlich in verschiedenen Werkstoffen und Antriebskonzepten, die sicherstellen, dass er jeder Anforderung gerecht wird. Zudem ist dieser vielseitige Radialventilator für eine Vielzahl von Anwendungen und aggressiven Medien geeignet.

## Bauart

- Einstufig, einseitig saugend
- Direkt- oder Riemenantrieb
- Kennzeichnung nach CE-Richtlinie

## Kenndaten

### Volumenstrom

min. 60 m<sup>3</sup>/h bis max. 5300 m<sup>3</sup>/h

### Statischer Druck

min. 450 Pa bis max. 7000 Pa

### Wirkungsgrad (tot. mech.)

bis max. 82%

### Ansaug- und Ausblas-Ø

63, 90, 125, 160, 200, 250mm

## Gehäuse

- lieferbar in **PE, PP, PPs, PPs-el, PVDF, PVC**
- selbsttragende Schweissbauweise
- 6 verschiedene Ausblasstellungen für links- und rechtsdrehende Ausführung
- Splitterschutz für maximale Sicherheit
- Gehäuse zur Ventilatorreinigung leicht demontierbar

## Laufrad

- lieferbar in **PPs, PPs-el, PVDF**
- rückwärtsgekrümmte Schaufeln
- Formschlüssig Kraftübertragung

## Ständer

- lieferbar in **Verzinkt, Edelstahl**
- stabile Blechkonstruktion
- wartungsfreies Flanschlager für Variante mit Keilriemenantrieb

## Ex-Schutz

- lieferbar in ATEX-Ausführung für **Zone 1 / 2** 

## Antrieb

- Direktantrieb: Laufrad direkt auf Motorwelle montiert
- Riemenantrieb: Kraftübertragung über Keilriemenantrieb mit Spannvorrichtung
- Motor: Asynchronmotor  
PM-Motor (zwingend mit FU)

## Nabendichtung

- Standard-Dichtung (Minimal-Spalt Nabe zu Gehäuse)

### Optional

- Lippendichtung einfach oder doppelt (Edelstahl oder Hastelloy)
- Rückenschauflern (Unterdruck im Nabenbereich)

## Zubehör/Optionen

### Obligatorisch

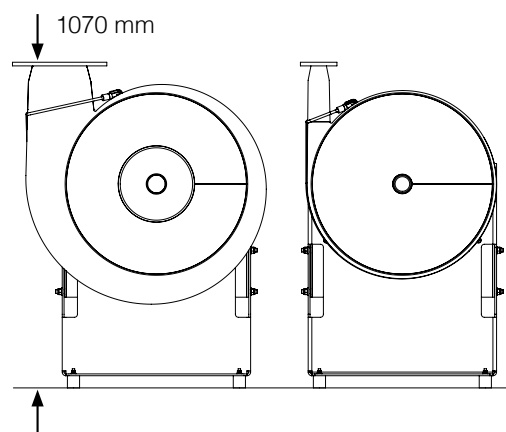
- Schwingungsdämpfer für Bodenmontage
- Manschetten als elastische Verbindung oder Maschengitter
- Revisionschalter

### Wählbar

- Frequenzumrichter für Drehzahlregelung
- Kondensatstutzen
- Motorabdeckung

## Dimensionen

63, 90, 125, 160, 200, 250mm



## Kunststoffventilatoren von Colasit

Seit der Firmengründung im Jahr 1945 hat sich Colasit zu einem führenden Anbieter von Ventilatoren aus korrosionsbeständigen Kunststoffen entwickelt. Colasit setzt seit vielen Jahrzehnten Standards und weltweit sorgen Hundertausende von Colasit Ventilatoren für bessere Luftqualität in der Industrie, in Labors und in der Gebäudetechnik.

## Schweizer Qualität mit weltweitem Support

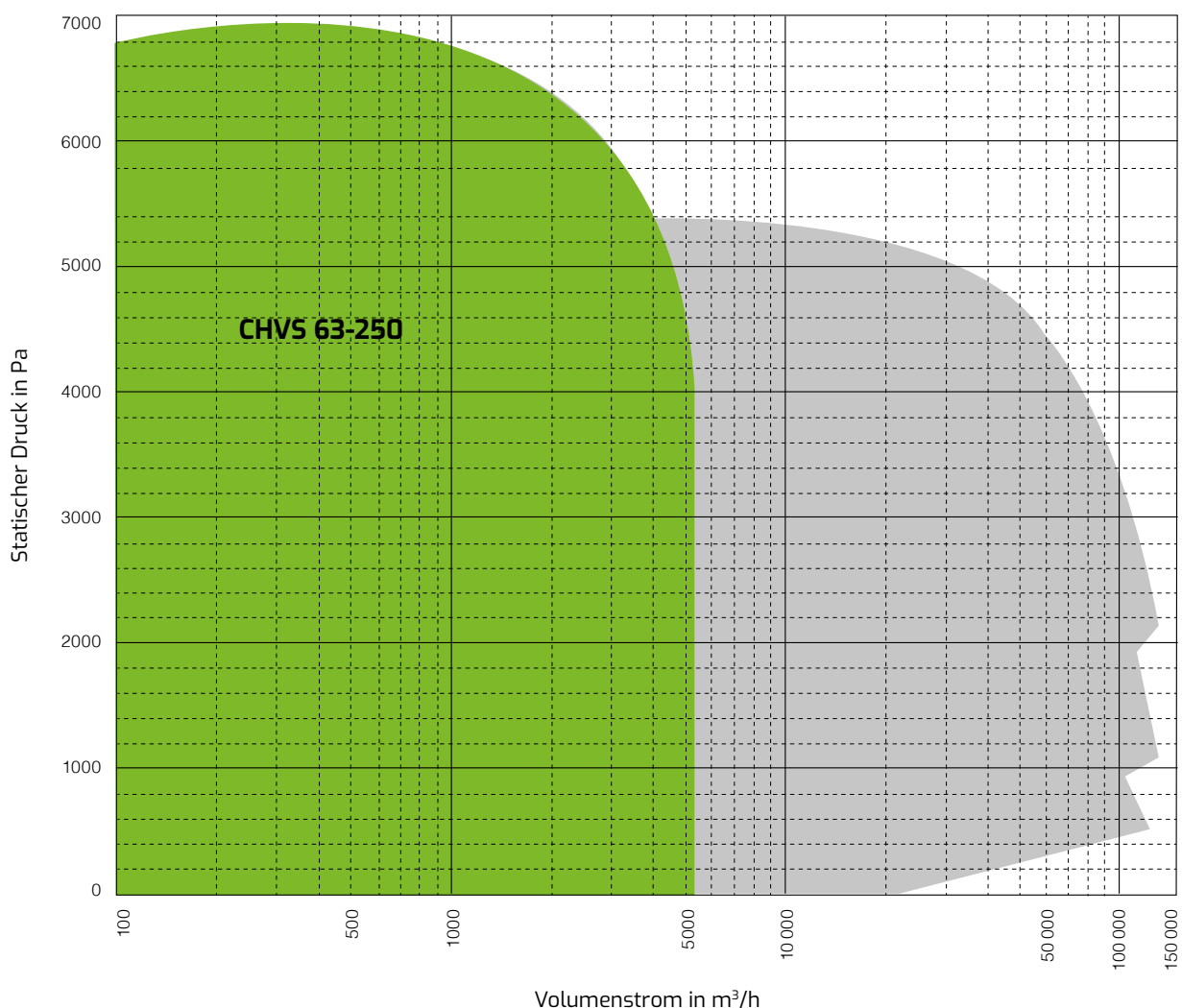
Die Ventilatoren-Entwicklung und Fertigung der Kunststoffkomponenten erfolgt in der Schweiz und sichert unseren hohen Qualitätsanspruch. Die Colasit-Gruppe und Vertriebsorganisationen auf der ganzen Welt sorgen für professionelle Beratung, Vertrieb und den Zusammenbau der Kunststoffventilatoren vor Ort sowie fachgerechte Montage und Instandhaltung.

## Hauptmerkmale

Colasit Kunststoffventilatoren sind eine robuste, energieeffiziente Lösung. Prozesssicherheit ist unser oberstes Gebot. Auch in explosionsgefährdeter Umgebung (Zone 1 oder 2) bieten unsere ATEX-konformen Ventilatoren maximale Sicherheit.

## Online-Konfigurator ColaVent®/BIM

Unser umfassendes Lieferprogramm deckt Anforderungen im Luftvolumenstrom bis 130 000 m<sup>3</sup>/h und statischen Druck bis 7000 Pa optimal ab. Colasit unterstützt Planer, Ingenieure und Betreiber bei der Auslegung der Colasit Kunststoffventilatoren mit dem Online-Konfigurator ColaVent® [www.colasit.com/colavent](http://www.colasit.com/colavent) und stellt erforderliche BIM-Daten für die Planung zur Verfügung. <https://colasit.partcommunity.com>



# Worldwide

Colasit ist eine weltweit führende Anbieterin von chemisch beständigen Ventilatoren, Abluftreinigungsanlagen, Lüftungsanlagen für korrosive und umweltschädliche Abluft und Gase, sowie Apparate und Prozessanlagen für chemisch aggressive Flüssigkeiten.



Abluftreinigungsanlagen in Kunststoff zur Behandlung umweltschädlicher Abluft und Gase



Kunststoffventilatoren für die effiziente und sichere Förderung korrosiver Abluft und Gase



Lüftungsanlagen in Kunststoff für die effiziente Weiterleitung korrosiver Abluft und Gase



Prozessanlagen, Behälter und Apparate für den sicheren Umgang mit chemisch aggressiven Flüssigkeiten



Dienstleistungen in Montage, Instandhaltung und Ersatzteilservice



Dienstleistungen in Beratung und Engineering im Kunststoffbau für Einzelkomponenten bis Gesamtanlagen

**COLASIT Deutschland GmbH**  
Kunststoffbau • Otto-Brenner-Strasse 3 • DE-51503 Rösrath  
Tel. +49 (0)2205 893 30 30 • info@colasit.de  
[www.colasit.de](http://www.colasit.de)

**Competence in plastics. Worldwide.**

