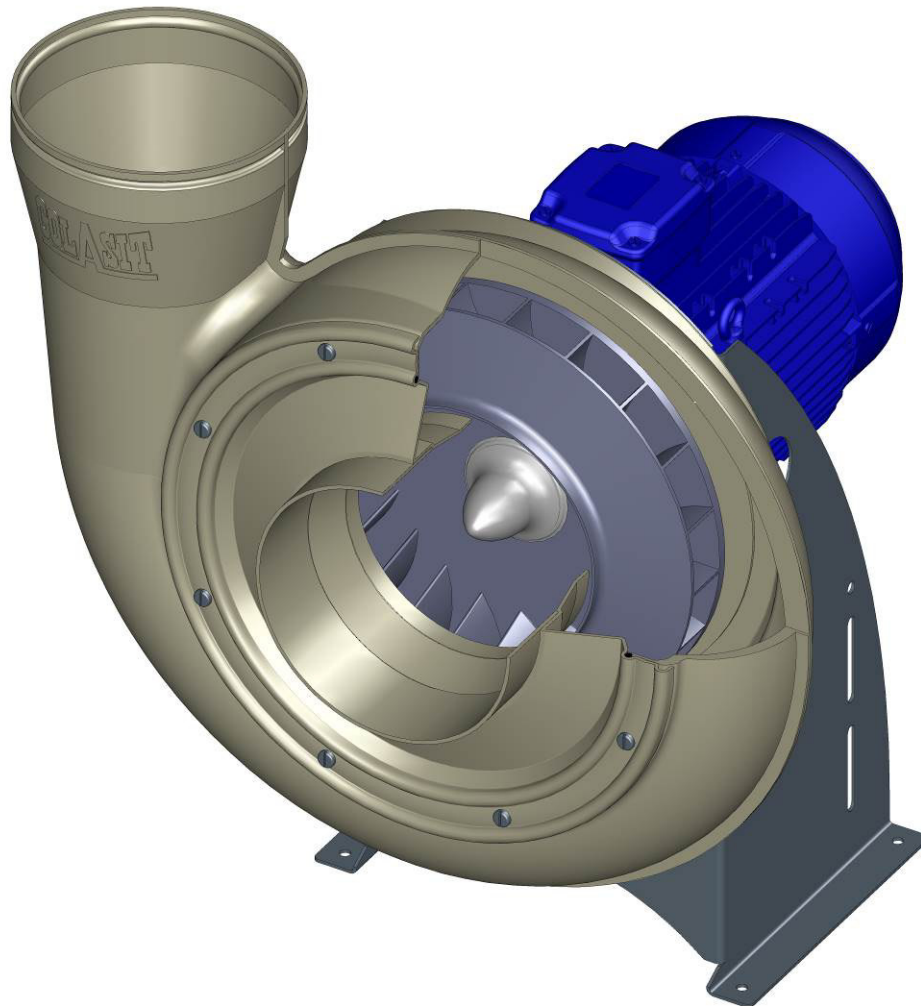


Mitteldruck - Radialventilator aus Kunststoff

Vertretung:

Verwendung im Ex-Bereich





Keine Verwendung im Ex-Bereich

Vorwort

Das Betriebshandbuch ist der Führerschein zum Bedienen des COLASIT Ventilators. Es ist die Hauptinformationsquelle und Sicherheitsrichtlinie. Es verdient Ihre volle Aufmerksamkeit. Bitte lesen sie es genau.

Der Inhalt dieses Betriebshandbuchs unterliegt unangekündigten Änderungen, die dem technischen Fortschritt Rechnung tragen.

Beim Durchlesen werden Sie von Symbolen geleitet, welche auf Gefahren und besonders wichtige Hinweise aufmerksam machen.

	Sehr wichtiger Hinweis
	Allgemein gültige Gefahrenhinweise, die Ihre persönliche Sicherheit betreffen
	Hinweis auf Gefahren aus dem elektrischen Umfeld
	Hinweis auf Gefahren aus dem verfahrenstechnischen Umfeld

Das gesamte Betriebshandbuch besteht aus 3 Teilen:

Teil 1: Allgemeines

Teil 2: Bauteile

Teil 3: Bescheinigungen

Inhaltsverzeichnis

Teil 1: Allgemeines	4
1 Allgemein	4
1.1 Definition	4
1.2 Herstellung der COLASIT-Ventilatoren	4
1.3 Gewährleistung	5
1.4 Sicherheitsdispositiv	5
1.5 Personalqualifikation	5
1.6 Mögliche Notfälle	5
1.7 Der Sicherheitsbeauftragte (SiBe)	5
1.8 Allgemeine Gefahrenmatrix	6
1.9 Die EU-Konformität der COLASIT Ventilatoren	7
1.10 Einschränkung bei Inbetriebnahme	7
1.11 Allgemeine Betriebsbedingungen	7
2 Explosionsschutz	8
2.1 EX-Kennzeichnung des Ventilators	9
2.2 Korrekte Installation des COLASIT Ventilators	9
3 Transport, Auspacken, Kontrolle, Lagerung	9
4 Aufstellung, Aufbau	10
5 Inbetriebnahme, Erstinbetriebnahme, Probelauf	10
5.1 Kontrolle der Aufstellung und Einstellung	10
5.2 Antrieb	11
5.3 Elektroinstallation NOT - AUS	11
6 Bedienung	11
6.1 Sicherheitsvorschriften	11
6.2 Ausserbetriebnahme	11
7 Wartung, Reparatur, Reinigung	12
7.1 Vorbereitung	12
7.2 Durchführung	13
8 Ersatzteile	14
9 Arbeitsanweisungen	14
10 Logbuch	15
11 Entsorgung	15
12 Störungen und Fehlerbehebungen	15
13 Nachrüstbares Originalzubehör	16
14 Kennzeichnung des Ventilators	16
Teil 2: Bauteile	16
15 Bauform und Wirkungsweise des CMVpro 125 - 400	16
16 Massbilder	17
16.1 Massbilder CMVpro 125 – 400 Direktantrieb	17
17 Montageanleitungen	188
17.1 Montageanleitung CMVpro 125 – 400 Direktantrieb	18
18 Ersatzteillisten	19
18.1 Ersatzteilliste CMVpro 125 – 400 Direktantrieb	19
Teil 3: Bescheinigungen	200
19 Bescheinigungen	20
19.1 EU-Konformitätserklärung	20
19.2 ATEX-Konformitätsaussage	21
19.3 Weitere Bescheinigungen	23
20 Formblatt zur korrekten Montage von ATEX-Ventilatoren	24

Teil 1: Allgemeines

1 Allgemein

VERPFLICHTUNG

Bevor Sie mit irgendwelchen Arbeiten an oder mit dem Ventilator beginnen, verpflichten wir Sie, das vorliegende Betriebshandbuch und die eventuellen Betriebsanweisungen der Zulieferfirmen bis zum Schluss sorgfältig durchzulesen. Bestehen irgendwelche Unklarheiten, sprechen Sie uns umgehend dazu an. Nehmen Sie den Ventilator nicht in Betrieb, solange Unklarheiten bestehen. Mit der Inbetriebnahme des Ventilators bestätigen Sie, dass Sie das Betriebshandbuch gelesen und verstanden haben.



Nachdem Sie den Ventilator und sein Betriebsverhalten zusammen mit Ihren Produktionsabläufen kennen gelernt haben, empfehlen wir, die verschiedenen Betriebsarten in einer Verfahrensanweisung festzuhalten.



Die Verfahrensanweisung bildet zusammen mit dem vorliegenden Betriebshandbuch, den evt. Abnahmedokumenten wie z.B. ATEX, Werksabnahmebescheinigung und der EU-Konformitätserklärung die gesamte Anlagendokumentation.

Für den Ventilator wurde separat eine Risikoanalyse als Voraussetzung für das Betriebshandbuch erstellt, die Risiken wurden beurteilt und auf verbleibende Restrisiken wird in diesem Betriebshandbuch hingewiesen.

Bei der Förderung von aggressiven Gasen muss die Eignung der Materialien zwingend überprüft werden:

- Bei Bekanntgabe des Gasgemisches und der maximalen Betriebstemperatur durch den Besteller oder Betreiber werden die Eignung und allfällige Einschränkungen im Datenblatt der Firma COLASIT AG bestätigt.
- **Ohne schriftliche Mitteilung des Bestellers betreffend des geförderten Mediums, liegt die Beurteilung der Eignung für den Betrieb des Ventilators in der uneingeschränkten Verantwortung des Betreibers.**



1.1 Definition

Der Begriff „COLASIT Ventilator“ steht für ein Schweizer Qualitätsprodukt und umfasst alle jene Bauteile und Einzelteile, wie sie in der Auftragsbestellung bzw. Materialstückliste zusammengestellt sind und zusammengebaut eine Funktionseinheit bilden.

1.2 Herstellung der COLASIT-Ventilatoren

Der Ventilator wurde nach modernen Fertigungsmethoden hergestellt und während der Herstellung und als Endprodukt durch das COLASIT Qualitätssicherungssystem umfassend geprüft. Die eingesetzten Methoden und Verfahren für die Herstellung und Überwachung entsprechen dem Stand der Technik. Das mit der Herstellung betraute Personal besitzt die entsprechenden Fähigkeiten und die gültigen Fähigkeitsnachweise.

Bei allen Ventilatoren wurde ein erfolgreicher Probelauf im Herstellerwerk durchgeführt.

1.3 Gewährleistung

Die Mängelhaftung endet zu dem in den allgemeinen Verkaufs- und Lieferbedingungen genannten Termin. Sie beschränkt sich auf die Lieferung von Ersatzteilen oder Reparatur von defekten Teilen im Herstellerwerk. Weitergehende Ansprüche oder Ersatz von Verbrauchs- und Verschleissteilen sind ausgeschlossen.

Wir gewährleisten die Verfügbarkeit von baugleichen Ersatzteilen über einen Zeitraum von 10 Jahren ab Datum der Lieferung.

COLASIT übernimmt die Gewähr für die Beständigkeit des Werkstoffes nur dann, wenn die technologischen Daten vor der Herstellung bekannt gegeben wurden.

Eine Änderung der Einsatzbedingungen ist nur nach Zustimmung von COLASIT zulässig oder zieht den Verlust der Haftung nach sich.

Änderungen oder Instandsetzungsarbeiten während der Verjährungsfrist dürfen nur durch unsere Monteure oder nach Vorliegen unseres schriftlichen Einverständnisses vorgenommen werden.

Wir verweisen auf die Gewährleistungseinschränkung im Abschnitt „Antrieb“ bei Verwendung fremd montierter Frequenzumformer.

Der Ventilator muss zu den in diesem Betriebshandbuch genannten Bedingungen eingesetzt und verwendet werden. Nur so ist die Funktion sichergestellt und bei Betrieb und Reparaturarbeiten eine Gefährdung von Mensch und Material ausgeschlossen. Für Schäden, die durch Nichtbeachtung oder durch unsachgemäßes Vorgehen entstehen, lehnen wir jede Verantwortung und Garantieleistung ab.



1.4 Sicherheitsdispositiv

Nach erfolgter Installation des Ventilators empfehlen wir, die gesamte Betriebssituation durch eine Risikoanalyse zu überprüfen. Damit besteht die Gewähr, dass weder der Ventilator zu Schaden kommt, noch dass der Ventilator Schaden verursacht.

1.5 Personalqualifikation

Der Ventilator darf nur von ausgebildetem und dazu berechtigtem (sachkundigem) Personal in Betrieb gesetzt, bedient, betrieben, gewartet und gereinigt werden.

Das Personal muss über entsprechende Kenntnisse verfügen, den Ventilator zu bedienen und über die Auswirkungen der durch den Ventilator verursachten Reaktionen vertraut sein.

Das für die Bedienung des Ventilators qualifizierte Personal muss, im Falle einer Störung oder eines Notfalls, angemessen und richtig reagieren können.

1.6 Mögliche Notfälle

Ein Notfall entsteht beim Bersten oder Schmelzen von Kunststoffbauteilen durch mechanische Beschädigung oder chemische und thermische Einflüsse. Dabei kann es zu abfliegenden Teilen und Entstehen von Dämpfen kommen, welche heiss, korrosiv, giftig, irritierend oder feuergefährlich sein können. (z.B. Salzsäuredämpfe beim Verbrennen von PVC).

Es besteht unter Umständen Feuergefahr.

Für die Wahl der richtigen Löschmittel und die Platzierung der Löscheinrichtung folgen Sie den Empfehlungen Ihrer feuerpolizeilichen Amtsstelle.

1.7 Der Sicherheitsbeauftragte (SiBe)

Die Funktion des Sicherheitsbeauftragten oder dessen Stellvertreter ist im Organigramm des Betreibers definiert. Der Name der Person muss dem Personal bekannt sein, welches für den Ventilator zuständig ist. Der Betreiber regelt dessen Zuständigkeit und sein Verantwortungsbereich.

Der Sicherheitsbeauftragte gibt den Ventilator zum Betrieb frei.

1.8 Allgemeine Gefahrenmatrix

<p>Betrieb Die am Ort des Betreibers gültigen Sicherheitsvorschriften sind zwingend einzuhalten. Vor einem Eingriff ist der Prozess zu stoppen, d.h. alle mechanischen Bewegungen sind anzuhalten und gegen ein selbsttätiges Bewegen zu sichern.</p>	
<p>Fehlende Schutzvorrichtungen Ist der Ventilator mit einer Sicherheitseinrichtung ausgestattet, so darf diese Einrichtung weder verändert noch entfernt werden. Weitere Schutzeinrichtungen in geeigneter Machart sind vom Betreiber anzubringen und unterliegen seiner Kontrolle.</p>	
<p>Missachtung von Sicherheitsvorkehrungen Treffen Sie alle Sicherheitsvorkehrungen, damit der Ventilator mit den dazugehörigen Einrichtungen zusammen einwandfrei arbeitet so dass eine Gefahr für Personen, Material und Produkt ausgeschlossen werden kann.</p>	
<p>Stillsetzung Bei Beschädigung oder Ausfall der Schutzeinrichtungen ist der Ventilator stillzusetzen. Er darf erst bei vollständiger Funktionstüchtigkeit der Schutzeinrichtungen wieder in Betrieb gesetzt werden.</p>	
<p>Überdruck Wird der Ventilator mit normaler Dichtung im Überdruckbereich gefahren, besteht die Gefahr eines Gasaustritts. Für den Betrieb mit Überdruck sind besondere Dichtungen zu verwenden.</p>	
<p>Elektrischer Strom Bei allen Arbeiten am Ventilator ist der elektrische Antrieb stromlos zu machen und gegen Wiedereinschalten abzusichern. Der Hauptschalter ist mit einer Abschliessvorrichtung (z.B. Vorhängeschloss) durch die am Ventilator arbeitende Person gegen Betätigung durch Dritte zu sichern. Ein Abklemmen des Motors ist nur bei kompletter Demontage zulässig! Die am Betriebsort gültigen Sicherheitsvorschriften bei Arbeiten an elektrischen Einrichtungen sind einzuhalten und müssen am Betriebsort aufliegen.</p>	
<p>Elektrostatische Aufladung Bei strömenden Medien in den Kunststoffbauteilen kann es zu elektrostatischen Aufladungen kommen. Diese sind für Personen ungefährlich, welche auf elektrische Körperimpulse nicht reagieren.</p>	
<p>Ungeeignete Materialien Durch Einsatz ungeeigneter Materialien kann der Ventilator und/oder Teile davon beschädigt oder funktionsuntüchtig werden. Verwenden Sie stets Originalersatzteile und wenden Sie sich im Zweifelsfall an den Hersteller.</p>	

Gefährlichen Medien

Je nach Betriebsweise, sind Ventilator Teile im Kontakt mit gefährlichen Medien.

Während des Betriebes darf am Ventilator nicht gearbeitet werden oder Wartungsarbeiten vorgenommen werden. Vor Ausführung irgendwelcher Arbeiten, ist das System von den gefährlichen Medien zu befreien und gegebenenfalls zu neutralisieren und so sichern, dass ein Zustrom von gefährlichen Medien verhindert wird.



1.9 Die EU-Konformität der COLASIT Ventilatoren

Der Ventilator wurde nach der Maschinenrichtlinie RL 2006/42/EG konstruiert, gebaut und geprüft. Zusätzlich zu den EU Richtlinien und EN Normen welche den Status einer Schweizer Norm haben, wurden die Schweizer Sicherheits- und Unfallverhütungsvorschriften berücksichtigt.

Mit dem Ventilator wird eine EU-Konformitätserklärung im Sinne der RL 2006/42/EG ausgestellt.

1.10 Einschränkung bei Inbetriebnahme

Wir verfügen, dass die Inbetriebnahme solange untersagt ist, bis der Ventilator inklusive aller dazugehörenden oder angeschlossenen Einrichtungen installiert und überprüft ist und dass vor Inbetriebnahme das Betriebshandbuch komplett gelesen sein muss.



Wir verfügen, dass der Ventilator erst in Betrieb genommen werden darf, wenn der Sicherheitsbeauftragte die Bewilligung erteilt hat. Er ist gehalten, darüber ein Protokoll zu führen.

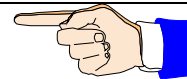


Die Ausserachtlassung dieser Verfügung ist fahrlässig.

1.11 Allgemeine Betriebsbedingungen

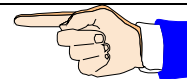
Die zulässigen Betriebsbedingungen sind auf dem Herstellerschild angegeben.

Der Ventilator ist nicht für den Transport von Feststoffen im Luftstrom geeignet. Diese Betriebsart führt zur Zerstörung des Ventilators.

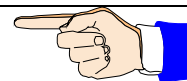


Saug- und druckseitig müssen die Leitungen immer offen sein. Eine verschlossene Leitung führt zu einem Temperaturanstieg der zur Zerstörung des Ventilators führen kann.

Der Mindestluftstrom durch den Ventilator beträgt 3 Meter pro Sekunde.



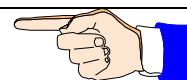
Der maximale Luftstrom durch den Ventilator darf 30 Meter pro Sekunde nicht überschreiten.



Wenn der Ventilator von Abluft mit einer Temperatur $> 5^{\circ}\text{C}$ durchströmt wird, so kann dieser bis zu einer Umgebungstemperatur von -20°C eingesetzt werden.

Die Normmotoren sind für normale Betriebsbedingungen (Umgebungstemp. -20 bis $+40^{\circ}\text{C}$, Aufstellhöhe unter 1000 m ü.NN, Luftdruck bis 1050 hPa) konzipiert. Nehmen Sie bei Abweichungen mit COLASIT Kontakt auf.

Die Einhaltung der Betriebsbedingungen obliegt dem Betreiber.

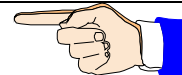


2 Explosionsschutz

COLASIT-Kunststoffventilatoren sind je nach Ausführung zur Förderung von Gasen der Zone 1 oder 2 (Gerätekategorie 2 und 3) geeignet. COLASIT-Kunststoffventilatoren sind nicht geeignet zur Förderung von Gasen der Zone 0 (Gerätekategorie 1).

Die Zoneneinteilung des Fördermediums wie auch des Aufstellungsortes müssen durch den Betreiber des Ventilators bekannt gegeben werden, damit COLASIT die notwendigen Massnahmen zur Verhinderung einer Zündgefährdung treffen kann.

Die explosionsgeschützten COLASIT-Ventilatoren sind nicht zu Förderung von explosiven Stäuben geeignet.



An ATEX zertifizierten Ventilatoren dürfen keine Änderung vorgenommen werden. Alle Arbeiten am Ventilator dürfen nur von ATEX-geschultem Fachpersonal durchgeführt werden. Ansonsten verliert das ATEX-Zertifikat seine Gültigkeit.



Bei ATEX zertifizierten Ventilatoren müssen der äussere Erdungsanschluss des Motors und der Ventilator selbst mit einem Potentialausgleichssystem verbunden werden.



In der explosionsgeschützten Ausführung unserer Ventilatoren werden standardmässig Motoren der Zündschutzart "e" eingesetzt. Die eingesetzten Motoren entsprechen in der Standardausführung der Temperaturklasse T3 (maximale Oberflächentemperatur 200°C). Als Sonderausführung sind auch Motoren der Zündschutzart "d" oder Motoren der Temperaturklasse T4 (maximale Oberflächentemperatur 135°C) erhältlich.

Der Anwender muss die für seine Anwendung geeignete Temperaturklasse festlegen, damit die Zündtemperatur seines Fördermediums nicht erreicht wird.



Beachten Sie auch die Vorgaben in der Betriebsanleitung des Motorenherstellers. Der thermische Motorschutz muss nach den Angaben des Herstellers (Betriebsanleitung) angeschlossen werden.



Wird ein Frequenzumformer eingesetzt, empfehlen wir druckfest gekapselte Motoren zu verwenden. Zusätzlich muss ein zertifiziertes Kaltleiterauslösegerät montiert werden. Auf dem Typenschild des Motors müssen folgende Daten vorhanden sein: Min. max. Frequenz, min. max. Drehzahl, min. max. Drehmoment bzw. Leistung, Grenztemperatur PTC und die Auslösezeit PTC.



2.1 EX-Kennzeichnung des Ventilators

Auf dem Typenschild jedes ATEX-Ventilators befindet sich die Ex-Kennzeichnung. Für einen Ventilator der Gerätekategorie 2 (Zone 1) sieht diese folgendermassen aus:

Ex II 2/3G Ex h IIB+H₂ T3 Gb/Gc



CE-Kennzeichen



Kennzeichen zur Verhütung von Explosionen

II

Gerätegruppe II, für alle Ex-Anwendungen welche nicht in Gruppe I (Bergwerke und Grubenbauten) fallen.

2/3G

Gerätekategorie innerhalb/ausserhalb des Ventilators
Gerätekategorie 2 entspricht Zone 1 und
Gerätekategorie 3 entspricht Zone 2
"G" Ventilator zur Förderung von explosiven Gasen

Ex h

Zündschutzart "konstruktive Sicherheit"

IIB+H₂

Gerätegruppe (Gas)

T3

Temperaturklasse T3: Max. Oberflächentemp. 200 °C
T4: Max. Oberflächentemp. 135 °C

Gb/Gc

Geräteschutzniveau (EPL)

2.2 Korrekte Installation des COLASIT Ventilators

Für die Gewährleistung eines störungsfreien Betriebs, muss der Ventilator fachgerecht installiert werden. Um die fachgerechte Installation zu dokumentieren, finden Sie auf den letzten Seiten dieses Betriebshandbuchs ein Formblatt auf welchem der Monteur die fachgerechte Installation Punkt für Punkt bestätigen muss.

Das unterzeichnete Formblatt muss durch den Sicherheitsbeauftragten (SiBe) oder Betreiber aufbewahrt werden.

COLASIT bietet auch einen umfassenden Montageservice für Ventilatoren an.

3 Transport, Auspacken, Kontrolle, Lagerung

Der Ventilator ist komplett montiert und kann in einer geschlossenen Folienverpackung geliefert werden. Kontrollieren sie die Lieferung anhand der Versandpapiere.

Kontrollieren Sie die Verpackung auf äussere Beschädigungen und melden Sie Schäden umgehend dem Transportunternehmer, dem Vorgesetzten und dem Herstellerwerk.



Transportieren Sie den Ventilator vorsichtig. Belasten Sie beim Transport nur die Stahlteile. Kunststoff ist empfindlich gegen Schlag und Stösse, besonders im Bereich unter +5°C.

Beim Entfernen der Folie sind Saug- und Druckstutzen offen und gegen Eindringen von Fremdkörper ungeschützt. Entfernen Sie daher die Schutzfolie erst kurz vor dem definitiven Einbau.



Lagerung

Werden die Ventilatoren nicht sofort in Betrieb genommen, sind sie an einem sauberen und trockenen Ort zu lagern, wo sie vor Stößen, Vibrationen und Temperaturschwankungen geschützt sind und wo die Luftfeuchte unter 90 % liegt. Ist kein solcher Lagerort vorhanden, sind die Ventilatoren regelmäßig einzuschalten, um die Gefahr der Kondensatbildung auszuschalten. Vor dem

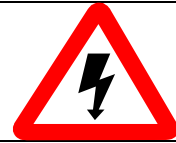


Einschalten können evtl. jedes Mal die Kondensatablassstopfen herausgedreht und wieder eingesetzt werden.

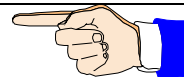
Der Ventilator ist an einem trockenen, wettergeschützten Ort einzulagern und mit einer Plane abzudecken, um ihn vor Staub und Verschmutzung zu schützen.
Bei einer Einlagerung von über einem Jahr sind vor Inbetriebnahme die Lager auf Freilauf zu prüfen.

4 Aufstellung, Aufbau

Vor der Installation prüfen, ob alle Klemmschrauben (einschließlich Motorschrauben) richtig festgezogen sind.
Bei Verkabelung im Werk Elektroanschlüsse prüfen.



Vor Installation sicherstellen, dass sich keine Fremdkörper in der Windung und in den Saug- und Druckanschlüssen befinden.



Der Ventilator wird auf einen bauseits vorbereiteten Platz montiert und ist dort so zu sichern und anzuschliessen, dass eventuell auftretende Vibrationen durch die von COLASIT vorgesehenen Schwingungsdämpfer abgeleitet werden.

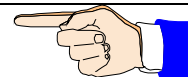
Ist saugseitig keine Anschlussleitung vorgesehen, so ist der Ansaugstutzen bauseits mit einem stabilen Schutzgitter mit 10 mm Maschenweite zu schützen.

Druckseitige Anschlussleitungen sind so zu verlegen, dass keine Fremdkörper, Regenwasser oder Kondensat in den Ventilator zurücklaufen können. Verwenden Sie hierfür die COLASIT Kondensatwasserstutzen.

Wegen der Möglichkeit von Lärmbelästigung empfehlen wir, den Ventilator nicht in unmittelbarer Nähe von Arbeitsplätzen aufzustellen.

5 Inbetriebnahme, Erstinbetriebnahme, Probelauf

Der Ventilator darf erst nach erfolgter Kontrolle und Freigabe durch den Sicherheitsbeauftragten in Betrieb genommen werden.



5.1 Kontrolle der Aufstellung und Einstellung

Checkliste:

Vor Inbetriebnahme bzw. Erstinbetriebnahme muss gewährleistet sein, dass

- der Ventilator vibrationsfrei aufgebaut und mechanisch gesichert ist,
- alle Bauteile innen und aussen gereinigt und frei von Fremdkörper sind,
- die Ansaug- und Druckleitungen dicht und elastisch angeschlossen sind,
- alle drehenden Teile gegen unbeabsichtigtes Berühren geschützt sind,
- die elektrischen Anschlüsse erstellt und funktionsgeprüft sind,
- ein abschliessbarer Hauptschalter vorhanden ist, an dem der Ventilator angeschlossen ist,
- die NOT-AUS Einrichtung funktionsgeprüft ist,
- der Sicherheitsbeauftragte das Vorhandensein von Sicherheitseinrichtungen geprüft hat,
- das Bedienungspersonal mit dem Betriebshandbuch vertraut ist,
- dass der Sicherheitsbeauftragte die Anlage zum Betrieb freigegeben hat und dass sich keine betriebsfremden Personen im Bereich der Anlage aufhalten.

Wenn eine betreiberseitige Verfahrensanweisung es vorsieht, ist über die Inbetriebnahme, unter Einschluss der Checkliste, ein Protokoll zu führen.

5.2 Antrieb

Der Ventilator wird durch einen Elektromotor angetrieben, der direkt mit der Laufradwelle verbunden ist. Die elektrischen Anschlussdaten des Motors sind auf dem Motor-Datenschild oder dem Datenblatt des Motorherstellers angegeben.

Bei geregelter Drehzahl durch einen Frequenzumformer ist die maximale Drehzahl durch COLASIT auf den auf dem Herstellerschild angegebenen Wert begrenzt.

Wird der Frequenzumformer nicht durch COLASIT geliefert, ist der Betreiber für die Einhaltung der maximalen Drehzahlbegrenzung verantwortlich. In diesem Fall übernimmt COLASIT keine Garantie wenn ein Schaden auf Überschreitung der Drehzahl zurückzuführen ist.



Bei Motorleistungen über 3kW empfehlen wir den Einsatz eines Sanftstarters oder den Anlauf über eine Stern-Dreieckschaltung.

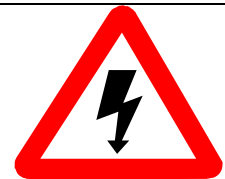
5.3 Elektroinstallation NOT - AUS

Die Elektroinstallationen dürfen nur von einer autorisierten Elektrofachkraft unter Beachtung der am Aufstellungsort des Ventilators geltenden Vorschriften ausgeführt werden.

Zur Unterbrechung der Stromzufuhr ist ein NOT-AUS Schalter vorzusehen. Dieser Schalter wird zweckmässigerweise im Bereich des Fluchtweges montiert.

Lassen Sie sich vom Betriebselektriker bestätigen, dass die elektrischen Installationen den Vorschriften gemäss durchgeführt und geprüft wurden, dass die Funktionen geprüft (oder simuliert) worden sind und dass die Drehrichtung stimmt.

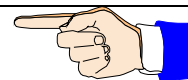
Achtung
Strom nicht ohne Vorwarnung der Personen im Arbeitsbereich des Ventilators aus- oder einschalten. Das Schaltvorgehen muss mit den anderen Funktionen im Umfeld des Ventilators abgestimmt werden.



6 Bedienung

6.1 Sicherheitsvorschriften

Der Ventilator ist nach dieser Anleitung zu bedienen. Sie vermeiden so mögliche Beschädigung.



Aufsicht
Der Ventilator darf nicht unbeaufsichtigt betrieben werden, solange darin Medien gefördert werden, deren Reaktionen unbekannt sind oder falls mit unerwarteten Reaktionen zu rechnen ist.
Muss aus betrieblichen Gründen die Aufsicht abgezogen werden, so ist dies dem Sicherheitsbeauftragten zu melden und die Anlage ist so zu sichern, dass keine unbefugten Manipulationen vorgenommen werden können. Der Sicherheitsbeauftragte entscheidet über die Aufsichtfrage.



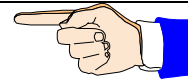
6.2 Ausserbetriebnahme

Eine betriebsinterne Verfahrensanweisung regelt die durchzuführenden Arbeiten und die Vorbereitungsarbeiten für die Wiederinbetriebnahme (z.B. Reinigung).

7 **Wartung, Reparatur, Reinigung**

7.1 **Vorbereitung**

Bevor am Ventilator irgendwelche Arbeiten vorgenommen werden, ist dieser in die „Sicherheitsposition“ zu bringen.



Die „Sicherheitsposition“ ist wie folgt definiert:

- Antrieb stromlos, Hauptschalter gegen Wiedereinschalten gesichert,
- Ventilatorlaufrad von Hand drehbar,
- Ventilator mit Frischluft gespült und kondensatfrei,
- Ventilator auf Raumtemperatur,
- Die persönliche Schutzausrüstung steht zur Verfügung und deren Benutzung ist angeordnet. (Verwendung von Schutzhandschuhen wegen unbearbeiteter Kanten, eventuell Gehörschutz).
- An der Anlage ist ein Signalschild, z.B. „In Revision“ anzubringen,
- Die Sicherheitseinrichtungen dürfen entfernt sein,
- Die zu erledigenden Arbeiten dürfen nicht unter Zeitdruck erfolgen,
- Die allgemeinen und speziellen Vorschriften zur Unfallverhütung sowie die EKAS Richtlinien (Schweiz) sind einzuhalten,
- Der Sicherheitsbeauftragte ist über die Art und den Ablauf der Arbeiten informiert.

Bleiben die Saug- und/oder Druckleitungen des Ventilator während einer längeren Zeit abmontiert, so sind die Öffnungen zu verschliessen

7.2 Durchführung

Die Wartung des Ventilators ist nach untenstehendem Wartungsplan durchzuführen. Die durchgeführten Wartungen sind im Logbuch des Ventilators zu vermerken (siehe Kapitel Logbuch).

wöchentlich	monatlich	jährlich
<ul style="list-style-type: none"> • Visuelle Kontrolle des Ventilators auf Beschädigungen, Undichtigkeiten, Korrosion und Befestigung. • Überprüfung der Laufruhe des Ventilators und des Elektromotors 	<ul style="list-style-type: none"> • Laufrad und Gehäuse auf Ablagerungen überprüfen und wenn nötig reinigen. • Überprüfen der Wellenlager auf Laufruhe und Vibrationen. Wartung der Lager • Entfernen von Staubablagerungen am Ventilator und Motor. • Flexible Übergänge vom Ventilator auf das Leitungsnetz auf Dichtheit und Zustand prüfen. • Funktion des Kondenswasserstutzens überprüfen. • Zustand der Schwingungsdämpfer überprüfen. • Zustand der Nabendichtung überprüfen (wenn vorhanden) 	<ul style="list-style-type: none"> • Gründliche Reinigung des gesamten Ventilators (inkl. Laufrad). • Prüfung der fördermediumberührten Teile auf Korrosion • Kontrolle des minimalen Abstandes zwischen Laufrad und Gehäuse (Minimum 1% des Ansaug-Ø, maximum 20mm). • Schwingungsmessung am Motor (DA). • Alarm-Wert nach ISO 14694: ≤ 3.7 kW Kategorie BV-2: 14.0 mm/s (RMS) bzw. ≤ 300 kW Kategorie BV-3: 11.8 mm/s (RMS) • Schutzeinrichtungen (z.B. Splitterschutz oder Ansauggitter) auf Zustand und Funktion prüfen. • Ständer auf Beschädigungen und Stabilität prüfen. • Alle Schraubverbindungen auf festen Sitz prüfen.

Im Normalfall sind die Lager für eine Betriebsdauer von 40'000h ausgelegt. Nach dieser Betriebsdauer müssen die Lager ersetzt werden. Bei erhöhten Anforderungen (z.B. hohe Temperatur, aggressive Umgebungsluft oder FU-Betrieb) verringert sich die Lagerlebensdauer.



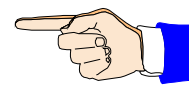
Die Lager des Ventilators sind wartungsfrei. Die Lagertemperatur von 70°C darf nicht überschritten werden. Bei höher belasteten Einzelfällen (Umgebung) verliert die eingebrachte Schmiermenge im Laufe der Betriebszeit infolge der mechanischen Beanspruchung, der Alterung und der zunehmenden Verunreinigung ihre Schmierfähigkeit. Die Betriebsdauer der Lager kann sich dadurch verringern.

Bauteile, welche für eine Reparatur durch den Betreiber nicht vorgesehen sind, sind an den Hersteller zur Reparatur oder zum Austausch zu senden. (Z.B. beschädigtes Laufrad)

Ihre Vertretung oder COLASIT
bietet auch Service-Dienstleistungen an

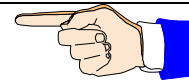
Hersteller	COLASIT AG	
	Faulenbachweg 63	
	CH 3700 Spiez / Schweiz	
	Tel.: 0041 (0)33 655 61 61	
Vertretung	Fax.: 0041 (0)33 654 81 61	
	e-mail info@colasit.ch	
Vertretung		Siehe Seite 1

Ablagerungen am Laufrad bzw. Verschmutzungen führen zu Unwucht und als Folge davon zu Vibrationen mit unerwünschten Nebenwirkungen. Bei Vibrationen ist der Ventilator sofort abzustellen.



Verschmutzungen und Verkrustungen sind mit einem weichen Werkzeug zu lösen, ohne dass dabei die Oberfläche beschädigt wird. (z.B. Holzspachtel oder Schaber). Verwenden Sie nach Möglichkeit Wasser mit einem Haushaltsreinigungsmittel.

Lösungsmittel können das Material angreifen. Diese dürfen nur mit schriftlicher Einwilligung von COLASIT verwendet werden.



Für die Durchführung der Reinigung empfehlen wir eine Verfahrensanweisung zu erstellen.

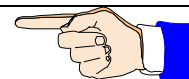
8 Ersatzteile

Identifizieren Sie die Teile anhand der Positions- und Zeichnungsnummer sowie der Auftragsnummer und Typenbezeichnung.
Verwenden Sie ausschliesslich Original Ersatzteile. Unsere Garantie erlischt bei Verwendung fremder oder nichtgenehmigter Bauteile.
Richten Sie Ihre Ersatzteilbestellung an unseren Kundendienst oder unsere Vertretung

9 Arbeitsanweisungen

Für den Betrieb des Ventilators empfehlen wir, Verfahrensanweisungen zu erstellen. Diese Unterlagen vereinfachen Wiederholungsabläufe, reduzieren das Risiko von Fehlbedienungen und sind bei Personalwechsel und Einschulung ein wertvolles Hilfsmittel.
Falls der Ventilator qualifiziert werden muss, sind Verfahrensanweisungen Voraussetzung.
In verschiedenen Kapiteln des Betriebshandbuchs finden Sie wichtige Hinweise für die Erstellung von Verfahrensanweisungen.

Zur Sicherheit des Ventilatorbetriebs bietet COLASIT als Dienstleistung die Überprüfung der vom Betreiber erstellten Verfahrensanweisungen.



10 Logbuch

Wir empfehlen zur eigenen Sicherheit und als Beitrag zur Selbstverantwortung die Führung eines Logbuches für den gesamten Betrieb, in dem der Ventilator im Einsatz ist.

Darin sollen alle Ereignisse eingetragen werden.

Im Schadenfall, auch bei Unfall, ist dieses Dokument die erste Informationsquelle.

Tragen sie z.B. mit Datum und Visum ein:

- Beginn und Ende eines Arbeitszyklus
- besondere Vorkommnisse, auch wenn diese den Ventilator nicht selbst betreffen (z.B. Energieausfall, Alarm)
- Personenwechsel bei der Überwachung (z.B. bei Schichtbetrieb)
- durchgeführte Reparaturen und eingebaute Ersatzteile
- Stilllegung
- besondere Anordnungen
- etc.

11 Entsorgung

Vor der Entsorgung von Kunststoff- und anderen Bauteilen, (komplette oder als Bruch), reinigen Sie diese soweit, dass keine Gefahr für die Umwelt besteht.

Entsorgen Sie die Teile fachgerecht. Beauftragen Sie ein Entsorgungsunternehmen oder retournieren sie diese zur Entsorgung an uns.

12 Störungen und Fehlerbehebungen

Bei auftretenden Störungen empfehlen wir, diese anhand der Tabelle zu identifizieren und zu beheben. Ist die Störung nicht zu beheben, wenden Sie sich bitte an unseren Kundendienst.

Betriebsstörung	Mögliche Ursachen	Abhilfe
Ventilator läuft unruhig	Lauftrad hat Unwucht	Nachwuchten durch Fachfirma
	Anbackungen am Lauftrad	Sorgfältig reinigen, evt. nachwuchten
	Materialersetzung am Lauftrad aufgrund aggressiver Fördermedien	Rücksprache mit dem Hersteller
	Deformierung des Laufrades durch zu hohe Temperatur	Rücksprache mit dem Hersteller Neues Lauftrad einbauen Lagerung kontrollieren
Leckage am Wellendurchgang	Dichtung für den Einsatzfall nicht geeignet	Rücksprache mit dem Hersteller
Leckage an den Manschetten	Manschetten defekt	Manschetten austauschen
	Spannbänder sind nicht fest angezogen	Spannbänder nachziehen
Ventilatorleistung zu gering	Falsche Drehrichtung des Laufrades	Drehrichtung ändern
	Druckverluste in den Leitungen zu gross	Andere Leitungsführung
	Drosselorgane sind nicht oder nur zum Teil geöffnet	Öffnungsstellung vor Ort kontrollieren
	Saug- oder Druckleitung verstopft	Behinderungen entfernen
Ventilator erreicht seine Nenndrehzahl nicht	Elektrische Schalteinrichtungen sind falsch eingestellt	Einstellung der Motorschutzeinrichtung überprüfen und evt. neu einstellen

Betriebsstörung	Mögliche Ursachen	Abhilfe
	Motorwicklung defekt	Bitte Rücksprache mit dem Hersteller
	Antriebsmotor ist nicht richtig ausgelegt	Bitte Rücksprache mit dem Hersteller zwecks Überprüfung des Anlaufmoments
Schleifgeräusche im Betrieb oder beim Anlaufen des Ventilators	Saugleitung verspannt eingebaut	Saugleitung lösen und neu ausrichten

13 Nachrüstbares Originalzubehör

Sofern nicht Bestandteil unserer Lieferung, sind diese Originalteile bei Nachbestellung ab Lager erhältlich.

- Frequenzumformer
- Elastische Manschetten
- Schwingungsdämpfer
- Kondensatablauf
- Motorabdeckung bei Aufstellung im Freien
- Splitterschutz

14 Kennzeichnung des Ventilators

An jedem COLASIT- Ventilator ist ein Typenschild mit folgenden Angaben angebracht:

- 1 Hersteller
- 2 Kennzeichnungsfeld für CE-Kennzeichnung und angewendete Normen
- 3 ATEX-Kennzeichnung, Details siehe Kapitel Explosionsschutz
- 4 Angaben zum Ventilator: Ventilatorotyp, Gehäusestellung, Material des Gehäuses und des Laufrads, Auftragsnummer und Produktionsdatum.
- 5 Technische Daten

Teil 2: Bauteile

15 Bauform und Wirkungsweise des CMVpro 125 - 400

Alle Laufräder dieser Reihe haben eine Auswuchtgüte kleiner G 6.3 nach ISO 21940. Das Gehäuse ist mit der thermoplastischen Rückwand an den Ständer geschraubt. Das Ansaugdeckblatt kann zu Inspektions- oder Reinigungszwecken leicht demontiert werden.

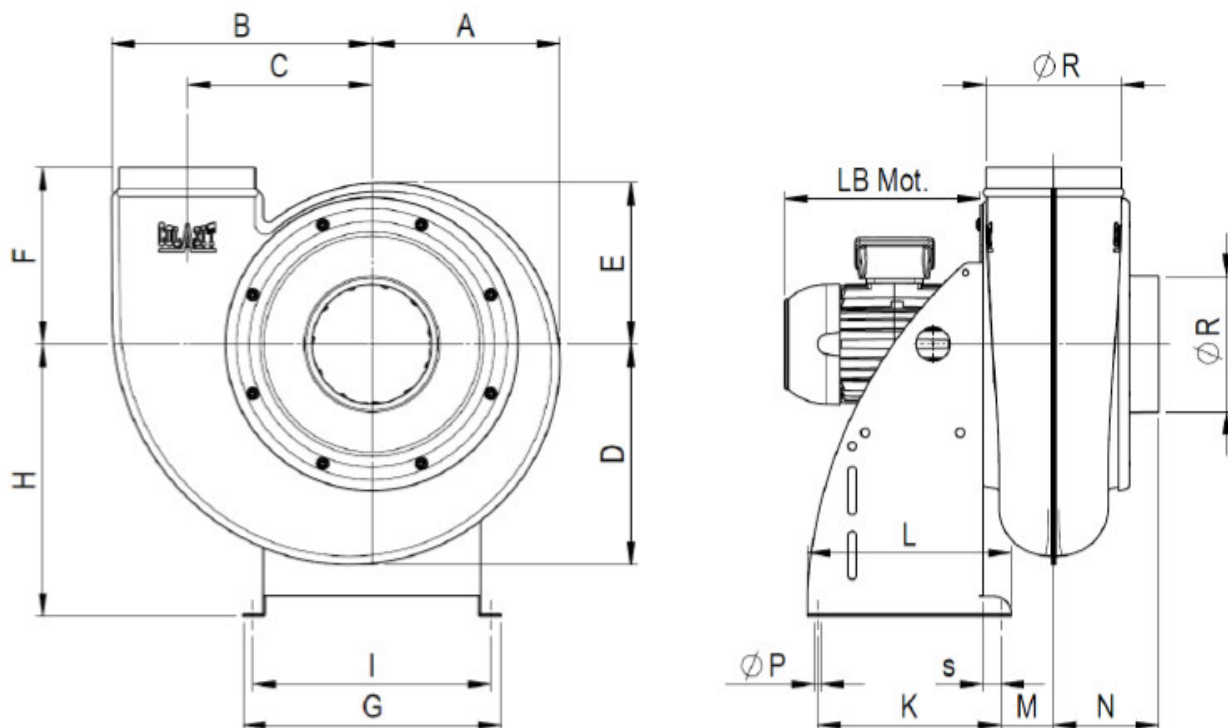
Die Ventilatoren sind serienmässig in einer Bauformen lieferbar:

- Direktantrieb

Um Leckagen zu vermeiden, sind Kunststoff-Ventilatoren grundsätzlich saugseitig einzusetzen.

16 Massbilder

16.1 Massbilder CMVpro 125 – 400 Direktantrieb

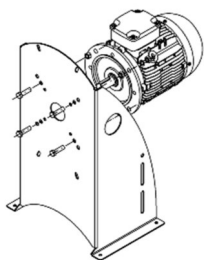


CMVpro	125	160	200	250	315	400
A	179	225	277	343	429	488
B	245	310	384	477	598	646
C	170	218	272	340	428	431
D	209	264	325	403	504	561
E	154	194	238	294	367	429
F	175	216	260	320	391	460
G	270	290	380	430	480	580
H	250	330	400	500	620	700
I	240	260	350	390	440	540
K	210	230	270	290	360	410
L	240	260	300	330	400	450
M	46	59	78	104	102	139
N	110	130	155	190	225	270
Ø P	8.4	8.4	8.4	10.5	10.5	10.5
Ø R	125	160	200	250	315	400
s	20	25	27	27	62	70

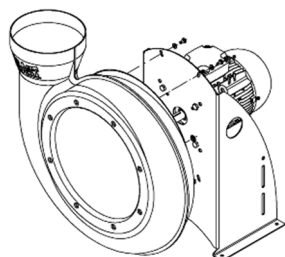
RD 0	RD 45	RD 90	RD 135	RD 180	RD 270	RD 315
LG 0	LG 45	LG 90	LG 135	LG 180	LG 270	LG 315

17 Montageanleitungen

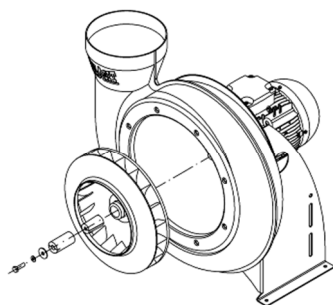
17.1 Montageanleitung CMVpro 125 – 400 Direktantrieb



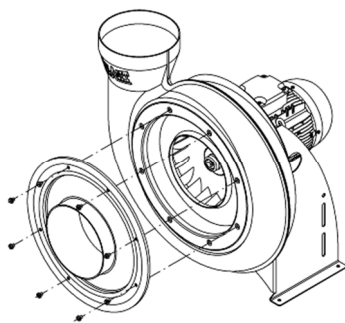
1. Motor an Ständer schrauben



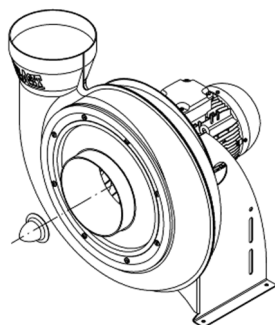
2. Gehäuse am Ständer befestigen



3. Laufrad mit Spannadapter auf Motorenwelle schieben



4. Ansaugdeckblatt mit Gehäuse verschrauben

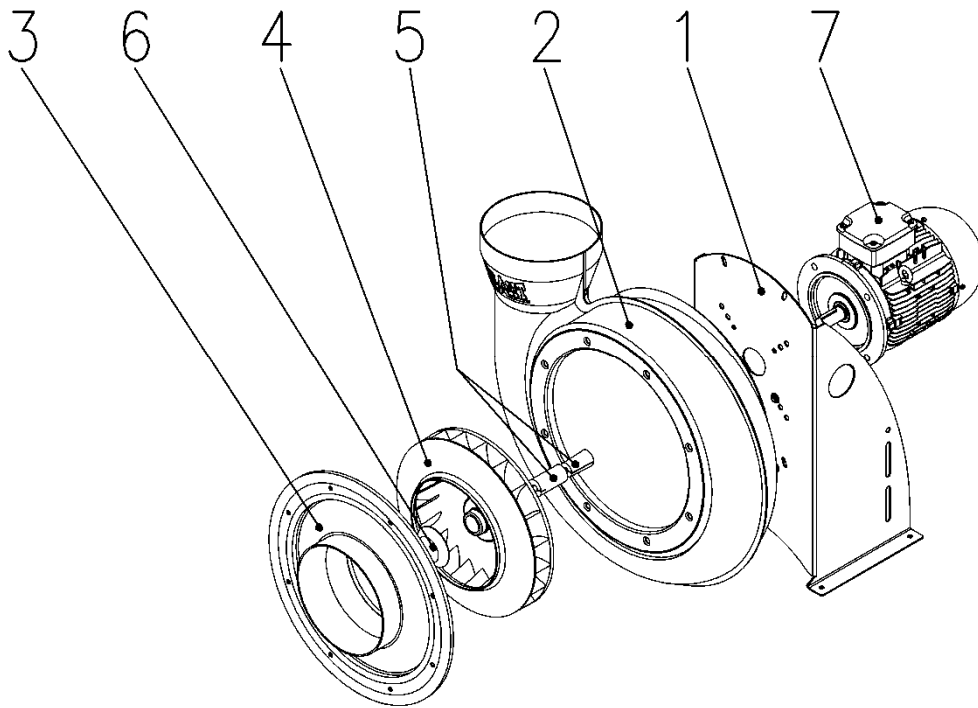


5. Laufrad positionieren und Spannadapter festziehen.
Nabenkappe montieren.

Demontage sinngemäss in umgekehrter Reihenfolge

18 Ersatzteillisten

18.1 Ersatzteilliste CMVpro 125 – 400 Direktantrieb



- 1 Ständer
- 2 Gehäuse
- 3 Ansaudeckblatt
- 4 Laufrad
- 5 Spannadapter-System
- 6 Nabenkappe
- 7 Flanschmotor

Teil 3: Bescheinigungen

19 Bescheinigungen

19.1 EU-Konformitätserklärung

EU-Konformitätserklärung

Déclaration UE de conformité
EU declaration of conformity

Wir
Nous
We


COLASIT AG
Faulenbachweg 63
CH-3700 Spiez

erklären in alleiniger Verantwortung, dass das Produkt
déclarons de notre seule responsabilité que le produit
bearing sole responsibility, hereby declare that the product

Kunststoff-Industrieventilator
Ventilateur industriel en plastique
Plastic industrial fan
CMVpro 125-400

auf das sich diese Erklärung bezieht, mit der/den folgenden Norm(en) oder normativen Dokumenten übereinstimmt:

auquel se rapporte la présente déclaration est conforme aux normes ou aux documents normatifs suivants:
referred to by this declaration is in conformity with the following standards or normative documents:

Bestimmungen der Richtlinie Désignation de la directive Provisions of the directive	Titel und/oder Nummer sowie Ausgabedatum der Norm(en): Titre et/ou numéro ainsi que date d'émission de la/des norme(s): Title and/or number and date of issue of the standard(s):
2006/42/EG: Maschinensicherheit 2006/42/CE: Sûreté des machines 2006/42/EC: Machinery safety	EN ISO 12100: 2011 EN ISO 13857: 2008 EN 60204-1: 2019
2014/30/EU: Elektromagnetische Verträglichkeit 2014/30/UE: Compatibilité électromagnétique 2014/30/EU: Electromagnetic compatibility	EN 61000-6-2: 2005
Name und Adresse des Dokumentationsverantwortlichen: Nom et adresse de la personne responsable de la documentation: Name and address of the person authorised to compile the relevant technical documentation:	Andreas Roth COLASIT AG Faulenbachweg 63 CH-3700 Spiez
Bei Verwendung im Ex-Bereich Pour utilisation dans zone Ex For use in Ex zones	
2014/34/EU: Geräte und Schutzsysteme zur bestimmungsgemässen Verwendung in explosionsgefährdeten Bereichen 2014/34/UE: Appareils et système de protection destinés à une utilisation correcte en atmosphère explosibles 2014/34/EU: Equipment and protective systems intended for use in potentially explosive atmospheres	EN 1127-1: 2012 EN 80079-36: 2016 EN 80079-37: 2016 EN 14986: 2007
Ex-Kennzeichnung: Marquage Ex: Ex Marking:	 II 3/- G Ex h IIB+H₂ T3 T4 Gc/- II 3/3 G Ex h IIB+H₂ T3 oder T4 Gc II 2/3 G Ex h IIB+H₂ T3 or T4 Gb/Gc II 2/2 G Ex h IIB+H₂ T3 T4 Gb T3/T4 gem. Typenschild T3/T4 selon la plaque signalétique T3/T4 acc. to the rating plate

Spiez, 31.10.2019



U. Moser (Geschäftsführer/directeur/chief executive officer)

ATEX-Konformitätsaussage

Geräte, Komponenten und Schutzsysteme zur bestimmungsgemässen Verwendung in explosionsgeschützten Bereichen – **Richtlinie RL 2014/34/EU (ATEX)**

Nummer des Dokuments: **TD-000 744**
Produktbezeichnung: Mitteldruck-Radialventilatoren CMVpro 125-400 ATEX
Hersteller: COLASIT AG
Faulenbachweg 63
3700 Spiez
Beschreibung des Produkts: Kunststoff-Industrie-Ventilator zur Förderung von chemisch aggressiven Gasen, Dämpfen oder damit verunreinigter Luft.

Das Konformitätsbewertungsverfahren wurde in Anlehnung an die Richtlinie 2014/34/EU (ATEX) durchgeführt. Die Ergebnisse sind in den vertraulichen **Prüfberichten TD-000 813** festgehalten. Alle entsprechenden Unterlagen sind bei folgender benannter Stelle hinterlegt:





QS Zürich AG, benannte Stelle CE 1254
Wehtalerstrasse 3
CH-8057 Zürich

COLASIT bescheinigt die Erfüllung der grundlegenden Sicherheits- und Gesundheitsanforderungen für die Konzeption und den Bau von Geräten und Schutzsystemen zur bestimmungsgemässen Verwendung in explosionsgefährdeten Bereichen gemäss Anhang II der Richtlinie.

Folgende harmonisierte Normen wurden angewandt:

EN 1127-1: Explosionsfähige Atmosphären – Explosionsschutz, Teil 1, 2011
EN ISO 80079-36: Nicht-elektrische Geräte für den Einsatz in explosionsfähigen Atmosphären, Teil 36, 2016
EN ISO 80079-37: Nicht-elektrische Geräte für den Einsatz in explosionsgefährdeten Bereichen, T. 37, 2016
EN 14986: Konstruktion von Ventilatoren für den Einsatz in explosionsgefährdeten Bereichen, 2007

Die Kennzeichnung des Gerätes muss die folgenden Angaben enthalten:

 II 3/-G Ex h IIB+H₂ T3 oder T4 Gc/- (Fördermedium Zone 2, Aufstellungsort keine Zone)
 II 3/3G Ex h IIB+H₂ T3 oder T4 Gc (Fördermedium Zone 2, Aufstellungsort Zone 2)
 II 2/3G Ex h IIB+H₂ T3 oder T4 Gb/Gc (Fördermedium Zone 1, Aufstellungsort Zone 2)
 II 2/2G Ex h IIB+H₂ T3 oder T4 Gb (Fördermedium Zone 1, Aufstellungsort Zone 1)

Die zugehörige Betriebsanleitung enthält wichtige sicherheitstechnische Hinweise und Vorschriften für die Inbetriebnahme der genannten Geräte gemäss Richtlinie 2014/34/EU (ATEX).

Änderungen an den genannten Geräten sind nicht zulässig, ausser mit ausdrücklicher schriftlicher Genehmigung des Herstellers.

Werden die genannten Geräte in eine übergeordnete Maschine eingebaut, so müssen die durch den Einbau entstehenden neuen Risiken durch den Hersteller der neuen Maschine beurteilt werden.

Spiez, 31.10.2019



Andreas Roth
Bevollmächtigter für die Dokumentation



Urs Moser
Für die Geschäftsleitung

Anlage

Konformitätsaussage Nr. TD-000 744

Beschreibung des Gerätes oder des Schutzsystems:

Die Radialventilatoren CMVpro 125-400 ATEX mit Direktantrieb und mit Keilriemenantrieb dienen zur Absaugung von Raumluft oder Prozessabluft. Sie werden direkt oder indirekt über Keilriemen, durch Elektromotoren angetrieben.

Besondere Bedingungen:

Wenn die Ventilatoren innerhalb von ex-gefährdeten Bereichen der Zone 1 oder 2 verwendet werden, dürfen sie nur mit Motoren betrieben werden, für welche eine entsprechende Zulassung (EG-Baumusterprüfbescheinigung) vorliegt.

Temperaturklasse T4: Bei Aufstellungsort Zone 1/2 muss ein Ex-Motor mit Temperaturklasse T4 verbaut sein. Wird ein Ex-Motor mit Temperaturklasse T3 verwendet, gilt für den gesamten Ventilator Temperaturklasse T3.

Umgebungstemperatur: T -20 - 40°C
Maximale Temperatur des Ansaugmediums: 60°C

Die minimale Strömungsgeschwindigkeit durch den Ventilator muss mindestens 3m/s betragen.

Bei Ausführungen mit Keilriemenantrieb dürfen ausschliesslich Keilriemen eingesetzt werden, welche die Anforderungen der EN 80079-37 Kap. 5.8.2 erfüllen und über eine entsprechende Werksbescheinigung nach EN 10204-2.1 verfügen.

Alle Service- und Reparaturarbeiten müssen durch geschultes Servicepersonal durchgeführt werden.

Zusätzliche Angaben:

Die Radialventilatoren der Gerätekategorie 3 dürfen nur zum Absaugen von Gasen eingesetzt werden, bei denen die Häufigkeit des Auftretens von brennbarer oder explosibler Atmosphäre der Ex-Zone 2 entspricht.

Grundlegende Sicherheits- und Gesundheitsanforderungen:

Durch Normen erfüllt.

Diese Bescheinigung darf nur vollständig, ohne Änderungen vervielfältigt werden.

19.3 Weitere Bescheinigungen

Diesem Betriebshandbuch liegen folgende weitere Bescheinigungen bei:

- Datenblatt Ventilator

Falls ATEX-Ausführung zusätzlich:

- ATEX Bescheinigung/Prüfbericht Ventilator (siehe 19.2)
- ATEX Bescheinigung/Prüfbericht E-Motor (wenn dieser von COLASIT mitgeliefert wurde)

20 Formblatt zur korrekten Montage von ATEX-Ventilatoren

Bei ATEX-zertifizierten Ventilatoren muss dieses Formblatt durch das Montageteam ausgefüllt werden. Es dient zur Überprüfung der fachgerechten Montage des Ventilators und dessen Betriebsbedingungen. Das ausgefüllte Formblatt ist durch den Sicherheitsbeauftragten (SiBe) oder Betreiber aufzubewahren. Es bildet die Grundlage eines Prüfbeleg-Qualitätssystems welches durch die Norm EN 14986 (Konstruktion von Ventilatoren für den Einsatz in explosionsgefährdeten Bereichen) gefordert wird.

Das Montageteam bestätigt folgende Arbeiten korrekt ausgeführt zu haben:

- Der Ventilator ist auf geeigneten Schwingungsdämpfern montiert. Diese sind mechanisch gesichert, um ein Wegrutschen oder Wandern des Ventilators zu verunmöglichen.
- Für die Übergänge vom Ventilator ans Leitungsnetz wurden elastische Manschetten verwendet, damit sich eventuell auftretende Schwingungen nicht auf den Ventilator übertragen.
- Die Ansaug- und Druckleitung sind dicht am Ventilator angeschlossen.
- Bei frei ansaugenden/ausblasenden Ventilatoren ist ein Schutzgitter mit Maschenweite 10mm montiert.
- Der Abstand zwischen Laufrad und Gehäuse beträgt mindestens 5mm und maximal 20mm
- Alle drehenden Teile müssen gegen unbeabsichtigtes Berühren geschützt sein.
- Der Ventilator muss so aufgestellt sein, das der Motor mit genügend Kühlluft versorgt wird (Abstand zu Wänden usw.).
- Der Motor ist fachgerecht und gemäss Herstelleranweisung (Betriebshandbuch) angeschlossen. Dasselbe gilt für den Kaltleiter, sofern vorhanden.
- Der Motor wie auch der Ventilator sind an einem Potentialausgleichsystem angeschlossen.

Probelauf:

- Der minimale Luftstrom durch den Ventilator beträgt mindestens 3 m/s und maximal 30 m/s.
- Die maximale Schwinggeschwindigkeit im Betrieb ist gemessen am Motor (Direktantrieb) nicht grösser als 5.1 mm/s.
- Die Betriebstemperatur ist tiefer als die auf dem Typenschild ausgewiesene maximal zulässige Betriebstemperatur.
- Die Stromaufnahme des Motors ist kleiner als der auf dem Typenschild angegebene Nennstrom.

Kann eine der oben aufgeführten Arbeiten nicht durchgeführt werden, nehmen Sie bitte Kontakt mit dem Lieferanten oder Hersteller auf.

Firma:.....

Bestell-Nr:.....

Ventilatorentyp:.....

Name des Monteurs:.....

Ort und Datum:.....

Unterschrift: