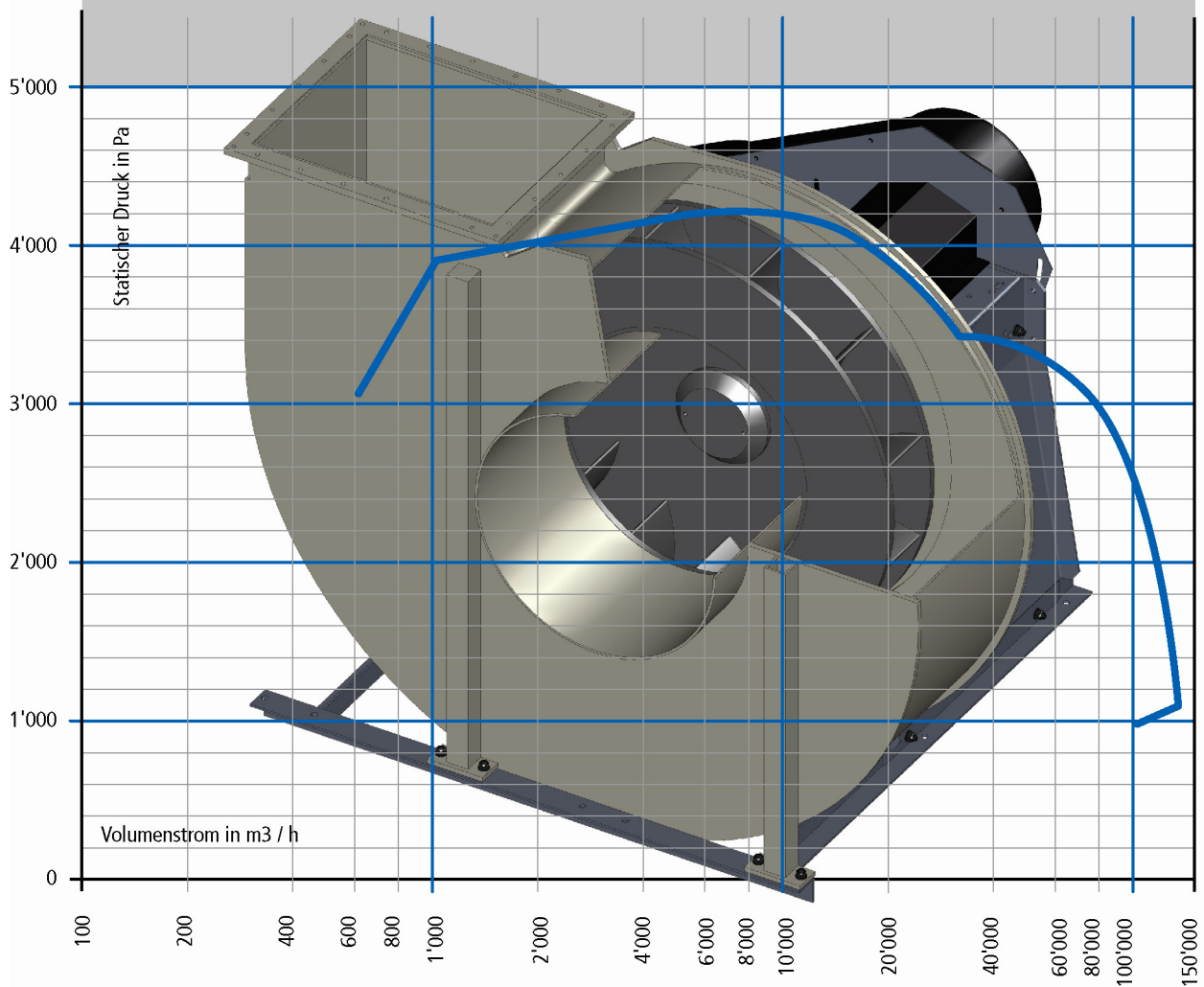


VENTILATOREN

CMMV 450 - 1250



Mitteldruck - Radialventilator
aus Kunststoff
Direkt- oder Keilriemenantrieb



www.colasit.com

Kenndaten

Volumenstrom:	min. 3000 m ³ /h bis max. 130'000 m ³ /h
Statischer Druck:	min. 300 Pa bis max. 4'200 Pa
Wirkungsgrad:	max. 70 %
Ansaug-Ø :	450, 500, 560, 630, 710, 800, 900, 1000, 1120, 1250mm

Gehäuse

- selbsttragende Kunststoff-Konstruktion, geschweisst
- lieferbar in: PP, PPs, PPs-el, PE, PVC, PVDF
- 6 verschiedene Ausblasstellungen

Lauftrad

- 12 vorwärts gekrümmte Schaufeln
- im Schleuderstand über Nenndrehzahl geprüft
- Kraftübertragung über normierte Taperspannbuchse oder Wellenschulter
- dynamisch auf 2 Ebenen ausgewuchtet, Wuchtgüte Q 6.3
- lieferbar in: PP, PPs-el, PVDF

Ständer

- Formstabile Blechkonstruktion bis Grösse 800,
 - promatverzinkt
 - Edelstahl
- ab Grösse 900, Profilkonstruktion, feuerverzinkt

Antrieb

- | | |
|--------------------|--|
| Direktantrieb: | - Lauftrad wird direkt auf der Motorwelle befestigt |
| Keilriemenantrieb: | - Kraftübertragung über Keilriemenantrieb
- Lagerung Lauftradwelle mit Hochleistungs-Pendelrollenlager |
| Motor : | - Standard-Drehstrommotoren nach IEC <ul style="list-style-type: none"> - einstufig / mehrstufig - Fussmotor |

EX-Schutz

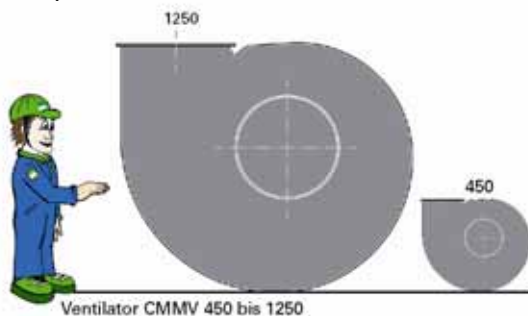
Baugrössen CMMV 450 – 800 in ATEX Zone 1 + 2 lieferbar

Nabendichtung

- Standard-Dichtung
- Lippendichtung einfach oder doppelt(V4A oder Hastelloy)
- Rücksaugung
- Sperrgas
- Rückschaufeln

Zubehör

- elastische Manschetten mit Spannbändern aus Edelstahl
- elastische Manschetten mit Flansch
- Gegenflansch
- Kondensatablauf
- Schwingungsdämpfer für Bodenmontage
- Splitterschutz
- Wetterfeste Motorabdeckung für Aussenaufstellung
- Kontroll-Öffnung im Gehäuse
- Frequenzumformer IP 66 / IP 54 / IP 20

Dimension

COLASIT AG
Kunststoffbau
CH-3700 Spiez

