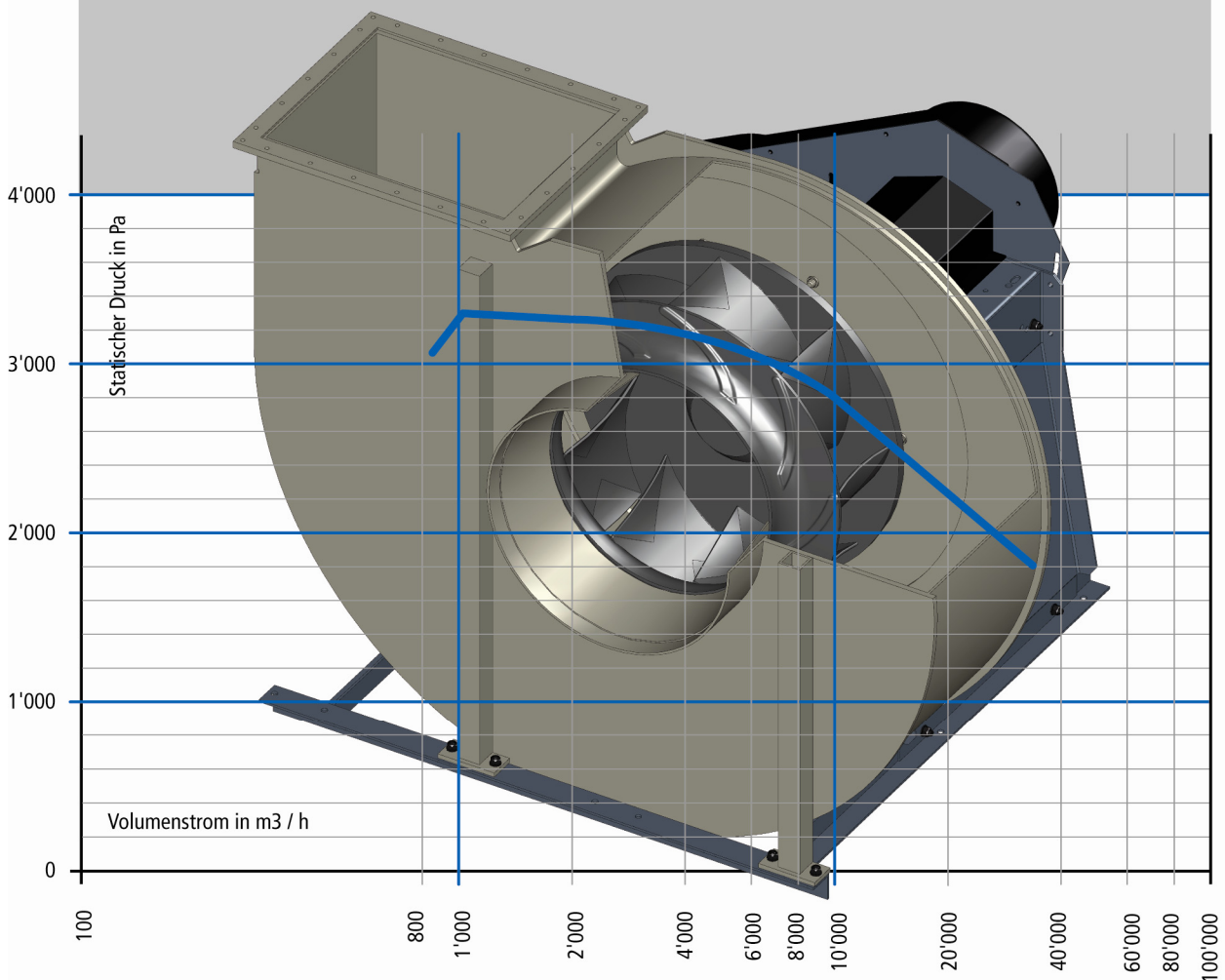


VENTILATOREN

CMHV 450 - 1250



Hochleistungs - Radialventilator
aus Kunststoff
Direkt- oder Keilriemenantrieb



www.colasit.com

Kenndaten

Volumenstrom:	min. 3000 m ³ /h bis max. 100'000 m ³ /h
Statischer Druck:	min. 300 Pa bis max. 3'000 Pa
Wirkungsgrad:	max. 80 %
Ansaug-Ø:	450, 500, 560, 630, 710, 800, 900, 1000, 1120, 1250 mm

Gehäuse

- selbsttragende Kunststoff-Konstruktion, geschweisst
- lieferbar in: PP, PPs, PPs-el, PE, PVC, PVDF
- 6 verschiedene Ausblasstellungen

Lauftrad

- Hochleistungslauftrad (Patent angemeldet)
- 8 rückwärts gekrümmte Schaufeln
- im Schleuderstand über Nenndrehzahl geprüft
- Kraftübertragung über normierte Taperspannbuchse oder Wellenschulter
- dynamisch auf 2 Ebenen ausgewuchtet, Wuchtgüte Q 6.3
- lieferbar in: PP-glasfaserverstärkt

Ständer

- Formstabile Blechkonstruktion
 - bis Grösse 800
 - promatverzinkt
 - Edelstahl
 - ab Grösse 900, Profilkonstruktion, feuerverzinkt

Antrieb

- | | |
|--------------------|--|
| Direktantrieb: | - Lauftrad wird direkt auf der Motorwelle befestigt |
| Keilriemenantrieb: | - Kraftübertragung über Keilriemenantrieb
- Lagerung Lauftradwelle mit Hochleistungs-Rillenkugellager |
| Motor: | - Standard-Drehstrommotoren nach IEC <ul style="list-style-type: none"> - einstufig / mehrstufig - Fussmotor |

Nabdichtung

- Standard-Dichtung
- Lippendichtung einfach oder doppelt (V4A oder Hastelloy)
- Rücksaugung
- Sperrgas
- Rückschaufeln

Zubehör

- elastische Manschetten mit Spannbändern aus Edelstahl
- elastische Manschetten mit Flansch
- Gegenflansch
- Kondensatablauf
- Schwingungsdämpfer für Bodenmontage
- Splitterschutz
- Wetterfeste Motorabdeckung für Aussenaufstellung
- Kontroll-Öffnung im Gehäuse
- Frequenzumformer IP 66 / IP 54 / IP 20

Dimension

COLASIT AG
Kunststoffbau
CH-3700 Spiez

