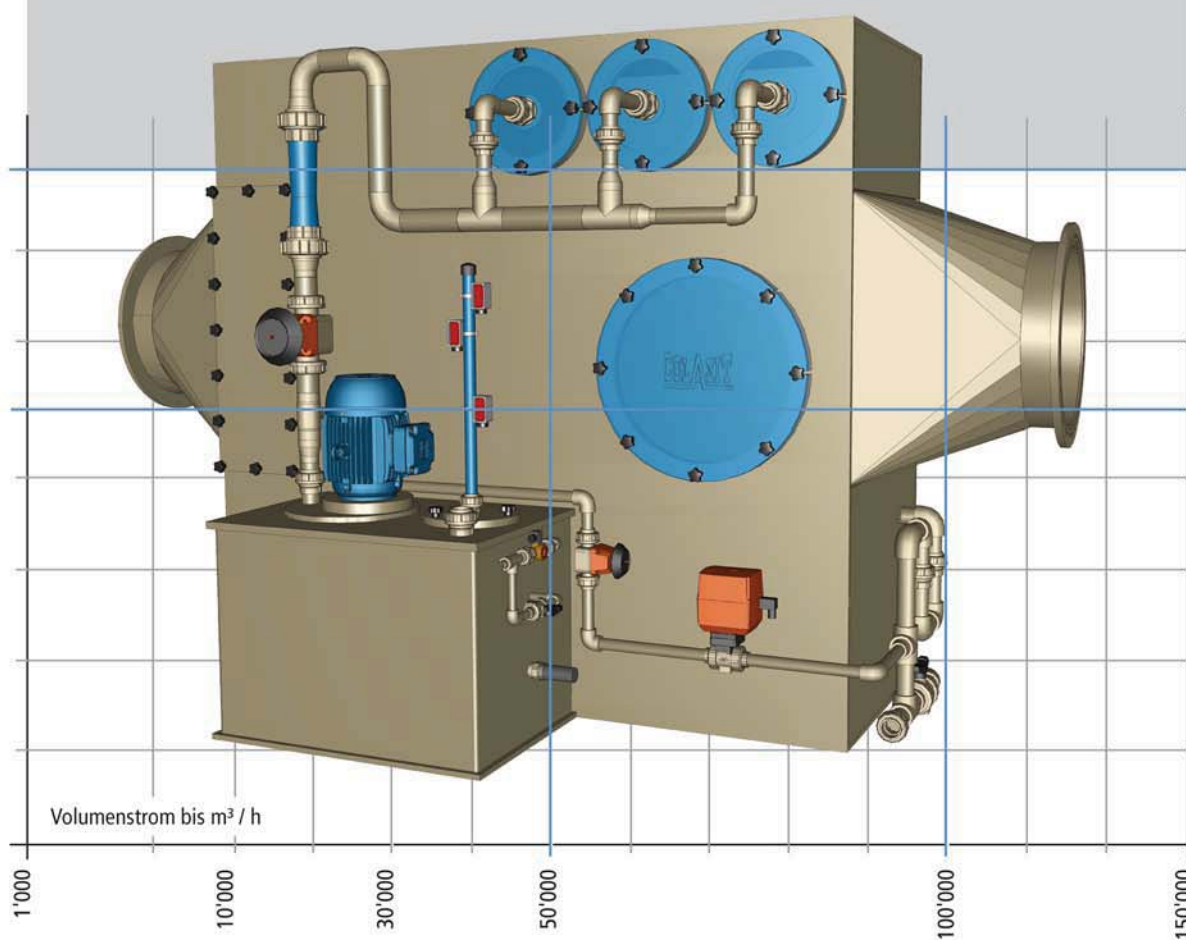


UMWELTECHNIK



# Kreuzstrom- Abluftwäscher RHE

aus Kunststoff



[www.colasit.com](http://www.colasit.com)

# Kreuzstrom-Abluftwäscher RHE aus Kunststoff

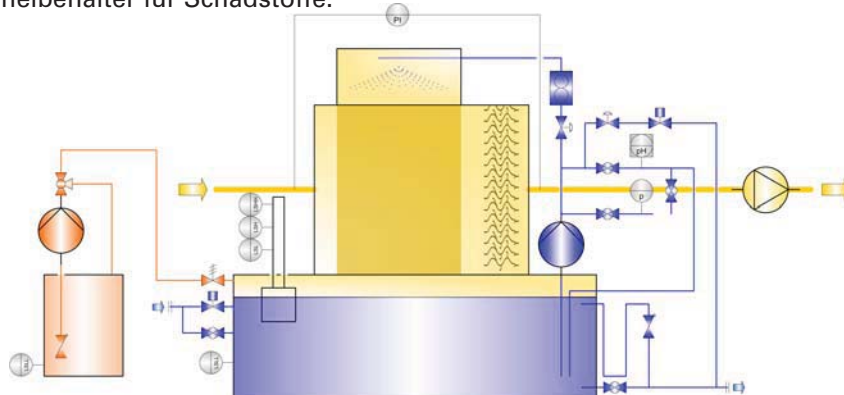
## Einsatz

Reinigung von hoch belasteter Prozessabluft mit sauren oder basischen Verunreinigungen. Einsatz in

- Lebensmittelindustrie
- Pharma, Chemie, Biochemie
- Halbleiter-, Solar- und Oberflächen-Technik
- Abwasser- und Abfallverwertungsanlagen
- Kompostierung
- Trocknungsprozesse

## Prinzip

In die horizontal einströmende Abluft wird im Kreislauf eine Waschflüssigkeit eingedüst. Auswaschen von wasserlöslichen Verunreinigungen durch Zugabe von Laugen oder Säuren. Sammelbehälter für Schadstoffe.



## Merkmale

Wirkungsgrad:	bis 99 %
Volumenstrom:	Standard bis 45'000 m <sup>3</sup> /h (grössere Volumenströme auf Anfrage)
Betriebstemperatur gaseitig:	-30 bis +120 °C *
Betriebsdruck luftseitig:	+/- 1'500 Pa *

## Konstruktion

aus korrosionsfreien Kunststoffen: PP, PPs, PE, PVC, PVDF, GFK  
Füllkörper sorgen für ausreichende Grenzfläche zwischen der Gas- und Flüssigkeitsphase. Ausscheidung von mitgerissenen Flüssigkeitstropfen durch Tropfenabscheider.

## EX-Schutz



Ausführung auch für ATEX Zonen 1+2

## Zubehör / Optionen

- pH-Messung, Leitwertmessung
- Chemikaliendosierung, Dosierbehälter
- automatische Abschlämmung der Waschflüssigkeit
- Ausführung für Aussenaufstellung, Einschraubheizung
- Schrägboden

## Auslegung

Individuelle Auslegung, nach ihren Angaben.

\* je nach Materialwahl